

FRÁRENNSLISKERFI

Allt efni, lögn, prófun og frágangur skal vera samkvæmt ákvæðum staðals ÍST 65, ÍST 68 og viðeigandi reglugerðum.

PÍPUR:

Pípur í grunni og í jörðu:
Pípur skulu vera úr PVC (grunnplast) og vera viðurkenndar til notkunar í jörð. Samsetningar með múffum og þétting með gúmmihringjum.
Allar pípur skulu lagðar í beina línu með jöfnum halla milli brotpunkta. Öll brot framkvæmd með tengistykki.
Þess skal gætt að pípur hvíli á belgnum en ekki aðeins múffum.
Til að tryggja eðlilega þenslu, skal reka pípu í botn í hólki, merkja pípunna við hölkendann með mjúkum blýanti og draga síðan pípunna 10mm til baka.
Píputengi mega þó ganga alveg í botn á hólki.
Frágangur og fylling umhverfis pípur skal vera í samræmi við ÍST 65.

Innanhússlagnir:
Frárennislagnir innanhúss skulu vera úr PP plastpípur frá viðurkenndum framleiðendum og samsetningar með múffum og þétting með gúmmihringjum.

STÚTAR UPP ÚR BOTNPLÖTU:

Allir stútar, sem koma upp úr botnplötu skulu staðsetjast nákvæmlega skv. teikningum. Eftir að gengið hefur verið frá efri brún múfðu í sömu hæð og óþússu platan er, skal stúturnum lokað með plastloki með þétting, eftir að sannprófað hefur verið að allar leiðslur séu hreinar og í fullkomnu lagi.

EINANGRUN:

Frárennislagnir innanhúss skal einangra með 25mm steinullareinangrun, vefja um þær tvöföldum þykkum sísalpappa með álhlúð og líma samskeytin með límbandi.

RÖRAUPPHENGI OG FESTINGAR:

Allar pípur í frárennislakerfinu skal festa vandlega með þar til gerðum upphengjum og skal fara eftir leiðbeiningum framleiðanda og þeim stöðlum, sem þar um gilda.

STÚTAR ÚT ÚR VEGG:

Þar sem pípur koma út úr veggjum og tæki verða tengd við, skal vera ca. 10mm rauf milli pípu og veggis eða veggklæðningar. Í þessa rauf skal setja tróð og loka henni við ytri brún veggjar með polyuretánkitti.
Alla stúta skal staðsetja nákvæmlega skv. málsetningu á teikningum.
Eftir að gengið hefur verið frá múfðu út úr vegg, skal stúturnum lokað með plastloki, sem þéttest með gúmmihringjum, eftir að sannprófað hefur verið að allar leiðslur séu hreinar og í fullkomnu lagi.

Minnsti halli frárennislagna má vera 20‰.

SKÝRINGAR TÁKNA:

- Skolplögn
- Regnvatnslögn
- Jarðvatnslögn

PLØ	Plaströr úr stífu PVC í grunni / stífu PP innanhúss. Ø = þvermál
ST	Steinsteypt frárennislör
DR	Dröng
DN	Þakniðurfall
GN	Gólfniðurfall
NF	Niðurfall
UV	Útloftunarentill
SN	Svalaniðurfall
HCR	Hröð
UL	Pípa liggur undir lofti
N	Númer á stofni
H	Hröð
20‰	Halli á lögn er 20 mm/metrar

SKAMMSTÖFNUM PRIFATÆKJA - STÆRD VATNSLÁSS AÐ OG FRÁ TÆKI:

VO	Vöð	100/100
HL	Höllu	12/10
SV	Stálvaskur	40/50
EV	Eldhúsvaskur	40/50
SB	Sturtubað	40/50
BK	Baðkar	40/50
PV	Pvottavél	32/40
UV	Upppvottavél	40/50

NEYSLUVATNSKERFI

Allt efni, lögn, prófun og frágangur skal vera samkvæmt ákvæðum staðals ÍST 67, reglugerð fyrir Vatnsveitu og Byggingarreglugerð.

PÍPUR OG TENGISTYKKI:

Pípur utanhúss fyrir kalt vatn skulu vera úr PEH plasti frá Reykjalundi eða samsvarandi, gerð fyrir a.m.k. 10 kg/cm² vinnubrýsting. Plastlagnir í jörð skulu vera í a.m.k. 1,2 m dýpi frá jarðvegsgylfirborði.
Allar neysluvatnslagnir innanhúss skulu vera plast- eða álplastlagnir, sambærilegar við RAUTITAN flex/stabil frá REHAU eða sambærilegar með lagnaefnisvottorð frá RB.
Tengistykki skulu vera frá sama framleiðanda.

EINANGRUN:

Nota skal glerullarhólka af viðurkenndri gerð. Einangrunarhólka skal vefja með plaststrími með hæfilegri skörun og líma samskeyti vandlega saman. Sérstaklega skal vanda til rakapétts frágangs kaldvatnslagnar.

Einangrunarþykkt skal vera hér segir:

Heitt vatn	Pípuþvermál ≤ 20mm	Einangrunarþykkt = 20mm
Heitt vatn	Pípuþvermál 25–50mm	Einangrunarþykkt = 30mm
Heitt vatn	Pípuþvermál ≥ 65mm	Einangrunarþykkt = 40mm
Kalt vatn	Allar stærðir	Einangrunarþykkt = 20mm

Eftir þrýstiprófun skal einangra og ganga frá öllum samskeytum, greinum og beygjum á sama hátt.

AFRÉTTIR STÚTAR:

Allir stútar út úr vegg, til tengingar við tæki, skulu afréttir. Stúta skal festa tryggilega og skal láta þá ná hæfilega langt út fyrir endanlegan vegg. Stúta skal tengja saman með "unionum" svo tryggt sé að þeir séu samsíða, þegar tæki eru góð.

PÍPUUPPHENGI OG FESTINGAR:

Allar pípur í neysluvatnslakerfinu skulu hengjast upp eða festast þar sem þær liggja. Mesta fjarlægð milli upphengja má vera 1 meter undir loftum og 1 meter á veggjum. Hengja skal pípunar upp með sérstökum pípuupphengjum af Mefa gerð (Mefa Rohrselle) eða öðrum upphengjum af samsvarandi gerð.
Öil upphengi skulu hafa gúmmifóðringar næst pípu.
Þar sem pípur í neysluvatns- og hitakerfi liggja samsíða skulu þær settar á sameiginlegar rötur.
Festur koma þar sem sýnt er á teikningum.

LOFTPÚÐAR:

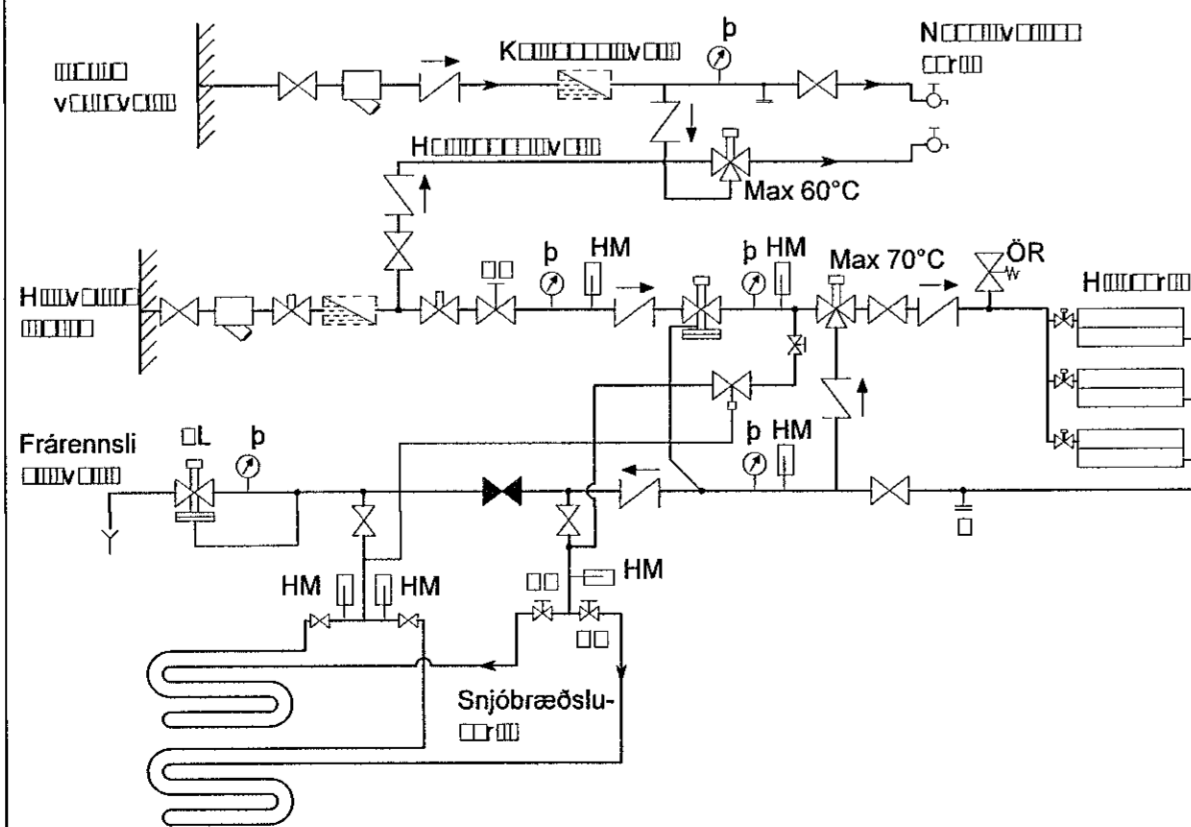
Selja skal loftpúða þar sem sýnt er á teikningum. Loftpúðar skulu vera 300mm langir og þvermál þeirra skal vera jafnt þvermáli viðkomandi stofns eða greinar frá aðalæð.

ÞRÝSTIPRÓFUN LAGNA:

Neysluvatnslögn skal þrýstiprófuð með minnst 15 kg/cm² vatnsþrýstingi á eftirfarandi hátt:
1) **Förprófun:**
Selja skal minnst 15 kg/cm² vatnsþrýsting á kerfið.
Eftir 30 mín. skal mæla þrýsting og sömuleiðis eftir 60 mín. Mesti leyfilegi þrýstímunur er 0,6 bar.
2) **Aðalprófun:**
Selja skal minnst 15 kg/cm² vatnsþrýsting á kerfið.
Eftir 120 mín. skal mæla þrýsting. Mesti leyfilega þrýstifall er 0,2 bar.

Sé um leka að ræða skal vertaki gera við leka og endurtaka prófunina á sinn kostnað. Við ofangreinda prófun skal eftirlitsmaður verkaupa kallaður á vettvangi í byrjun og við lok prófunarinnar og skal hann taka verkjó út og samþykka prófunina. Vertaka ber að sjá um úttekt byggingarfulltrúa á prófunum þessum.

KORUMOND LÖGN ORRÖR ÖNÖLO KÖRÖ



HITAKERFI

Allt efni, lögn, prófun og frágangur skal vera samkvæmt ákvæðum staðals ÍST 69 og reglugerð um hitalagnir.

PÍPUR OG TENGISTYKKI:

Allar pípur í hitakerfi skulu vera venjulegar svartar pípur skv. DIN 2440. Efnisgæði skulu vera St. 33-2 skv. DIN 17100. Tengistykki skulu vera af sömu gæðum.

Allar pípur í gólfhitakerfi skulu vera hitaþolnar plastpípur, Wirsbo-pex eða samsvarandi og þola allt að 90°C við 6 kg/cm² þrýsting.

EINANGRUN:

Nota skal glerullarhólka af viðurkenndri gerð. Einangrunarhólka skal vefja með plaststrími með hæfilegri skörun og líma samskeyti vandlega saman.

Einangrunarþykkt skal vera hér segir:

Pípuþvermál ≤ 20mm	Einangrunarþykkt = 20mm
Pípuþvermál 25–50mm	Einangrunarþykkt = 30mm
Pípuþvermál ≥ 65mm	Einangrunarþykkt = 40mm

Eftir þrýstiprófun skal einangra og ganga frá öllum samskeytum, greinum og beygjum á sama hátt.

ÖFNAR:

Öfnar skulu vera í samræmi við ÍST 69.1.

Öfnar eru Runtal öfnar eða sambærilegir. Þess skal gætt að lengd og hæð öfna sé sem næst þeim hámarksálmum, sem uppgæfin er í öfnaskrá.

Uppgæfin varmgjöf öfna miðar við hitafl vatns frá 80°C niður í 40°C.

Allir öfnar skulu hengdir á örugg vegghengi eða standa á stólum og skal frágangur þeirra gerður í samræði við verkaupa. Athuga skal vel að öfnar séu rétt staðsettar.

Á hverjum öfni skal vera stillitt, lofskrúfa og sjálfvirkur öfnaloki. Gerð og staðsetning öfnaloka kemur fram á rúmmyndum.

Vertaki skal stilla rennsli milli öfna á stillittéum, þannig að allir öfnar hitni jafn vel, svo og alla stilliloka til þrýstingsjöfnunnar milli greina.

PÍPUUPPHENGI OG FESTINGAR:

Allar pípur í hitakerfinu skulu hengjast upp eða festast þar sem þær liggja. Mesta fjarlægð milli upphengja má vera 2 metrar undir loftum en 1 meter á vegg. Hengja skal pípunar upp með sérstökum pípuupphengjum af Mefa gerð (Mefa Rohrselle) eða öðrum upphengjum af samsvarandi gerð.
Öil upphengi skulu hafa gúmmifóðringar næst pípu.
Þar sem pípur í neysluvatns- og hitakerfi liggja samsíða skulu þær settar á sameiginlegar rötur.
Festur koma þar sem sýnt er á teikningum.

MÁLUN PÍPA:

Allar pípur í hitakerfinu skal mæla með ryðvarmalmáningu, t.d. Oxyd menjmáningu eða með asfaltmáningu eins og reglugerð segir til um.

Allar sýnilegar óeinangraðar pípur skulu málást í þeim litum sem verkaupi ákveður.

ÞRÝSTIPRÓFUN LAGNA:

Öfnakerfi skal þrýstiprófa með 6 kg/cm² vatnsþrýstingi áður en samskeyti eru einangruð og skal þrýstingur standa í 24 klst. án þess að falla. Athuga skal hvort smit sjáist á samskeytum.
Eftir að hitakerfi hefur verið þrýstiprófað og stillt, skal það skolað vandlega út.

Gólfhitakerfi skal þrýstiprófa með 4 kg/cm² vatnsþrýstingi áður en það er steypt inn og skal þrýstingur standa í 24 klst. án þess að falla. Engin samskeyti mega vera á innsteyptri lögn.
Sé um leka að ræða skal vertaki gera við leka og endurtaka prófunina á sinn kostnað. Við ofangreinda prófun skal eftirlitsmaður verkaupa kallaður á vettvangi í byrjun og við lok prófunarinnar og skal hann taka verkjó út og samþykka prófunina. Vertaka ber að sjá um úttekt byggingarfulltrúa á prófunum þessum.

SNJÓBRÆÐSLUKERFI

PÍPUR OG TENGISTYKKI:

Snjóbræðslupípur skulu vera polypropylen-, polybutylen- eða pex plastpípur og vera viðurkenndar af byggingarfulltrúa til notkunar í slík kerfi.
Tengistykki skulu vera úr kopar og ætluð sérstaklega fyrir plastpípur.

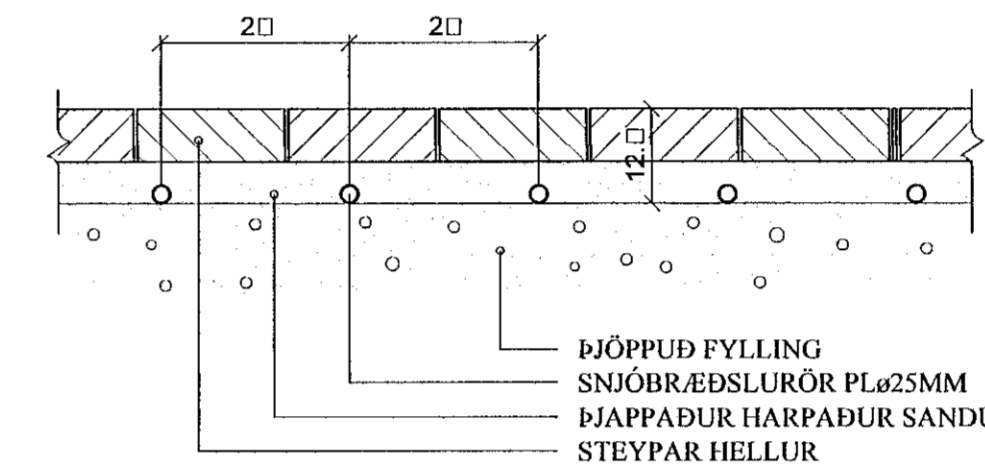
FRÁGANGUR PÍPNA:

Innsteyptar snjóbræðslupípur skulu vera án tengistykka. Þar sem pípur koma út úr steyptu, skal setja hlífðarpípu utan um pípu.
Til að halda tilskildri fjarlægð milli pípa á snjóbræddu svæði, skal nota fjarlægðarslár eftir þörfum.
Þar sem snjóbræðslupípur liggja að svæðum, sem bræða skal af, skulu pípur liggja á ca. 400mm dýpi og vera einangraðar með 20mm Armaflex einangrun eða samsvarandi.

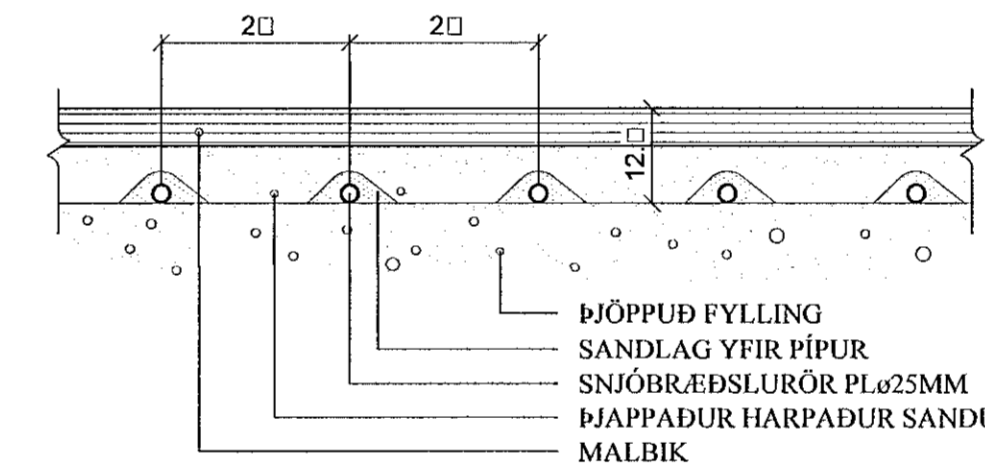
ÞRÝSTIPRÓFUN LAGNA:

Snjóbræðslukerfið skal þrýstiprófað með 5 kg/cm² vatnsþrýstingi, sem skal standa í 24 klst., án þess að falla. Prófunin skal fara fram áður en lögnin er steypt inn eð fyllt yfir hana.
Við ofangreindar prófanir skal verkaupi kallaður á vettvangi í byrjun og við lok prófunar og skal hann taka verkjó út og sannreyna prófunina.

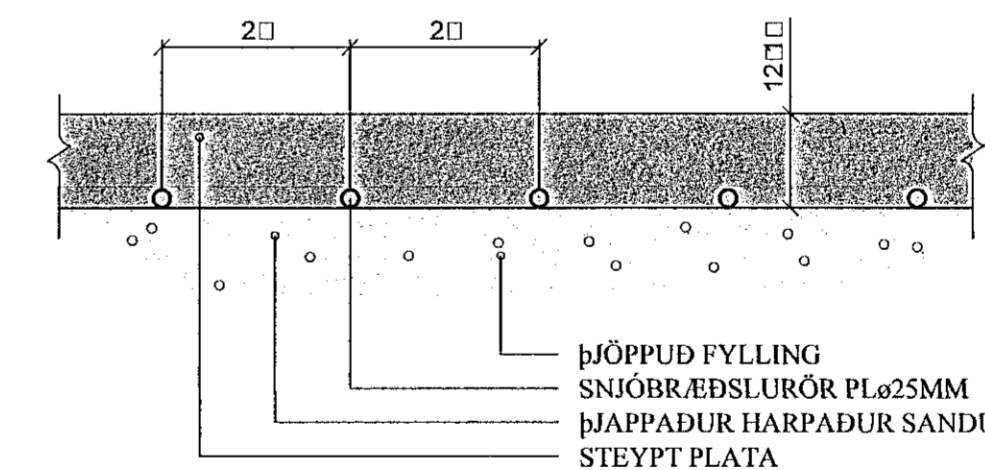
SNID Í SNJÓBRÆÐSLU UNDIR HELLULÖGN. 1:10



SNID Í SNJÓBRÆÐSLU UNDIR MALBIK. 1:10



SNID Í SNJÓBRÆÐSLU Í STEYPTRI PLÖTU. 1:10



ALMENNT - SKÝRINGAR TÁKNA

- HÖLLOTT
- KÖRÖ
- Framrás hitaveitu
- Bakrás hitaveitu
- Framrás snjóbræðslu
- Bakrás snjóbræðslu
- Þrýstifarni / slaufuloki
- HÖLLOTT
- Kútlوكi / renniloki
- Öryggisloki
- Sia
- Tæming
- Vatnsmælir
- Hitamælir
- Þrýstímælir
- Hita- og þrýstímælir
- Dæla
- Loftskrúfa
- Þrýstíminnkari
- Mótroluki (M), Segulloki (S)
- HÖLLOTT

- PN pípa liggur niður á næstu hæð
- PU pípa liggur upp á næstu hæð
- IV pípa liggur í vegg
- AV pípa liggur utan á vegg
- Ø50 þvermál rörs er 50 mm (nafnmál)
- □ □ □ □ □ □ □
- G garðkrani

JÓN KRISTJÁNSSON BYGGINGARVERKFRÆÐINGUR
KT: 210754-4829

BREYTINGAR

ATHUGIÐ:

Almennar skýringar gilda nema annað sé tekið fram á sérteikningum.

ÁRITUN HÖNNUNARSJÓRA:

UTI

ARKITEKTAR

BALDUR Ó. SVAVARSSON

ARKITEKT FÁI SAMMÁK

Kr.: 120157 516P

Reikn. JKR Náv. '21 Útgefð. 08.11.2021

Telkn. JKR Náv. '21 Kvarð. ENGINN

Samþ. ÖLDUGATA 18 Nr. 2-01

Verkhlufti PÍPULAGNIR, ALMENNAR SKÝRINGAR.
Verkhluftala Jóna Kristjánssonar ehf. Bólaförða 12, 110 Reykjavík. Sími: 531-0002 Fax: 772-3154 Kr.: 540817-0300 Netfang: jkris51@gmail.com