

Útgáfa	Lýsing	Dags.
-		
-		
-		
-		
-		

**ALMENNT, JÄRNABENDING:**

**GRUNNBENDING Í NEDRI BRÚN:**  
Sjá teki á vökmandi plötu.  
Járn samna alla plötuna og skreytingu yfir ástar milliveggja. Neðribrúsjárn skal skeyta yfir ásetum.

**GRUNNBENDING Í EFRU BRÚN:**  
K10 c/c 200 í báðar áttir.  
Efnibrúsjárn skal skeyta á hatt.

Einnig gildir  
Járn með hella línu í nedri brún.  
Járn með stíðri línu í efri brún.

ATH!  
ÖLL JÄRN SEM ERU TEIKNUD INN Á GRUNNMYND KOMA AUKALEGA VID GRUNNBENDINGU.

Skýringar:  
Á teikningu B-01 eru almennar skýringar og öll lágmarks ákvæði varðandi steypu og bendistál t.d. frágangur á járnum kringum op og brúnir og fl.

Uppgefnir kólar eru steypukólar. Úpplysing um vatnshalla og hvort kólar eru endanlegir, sjá arkitekt.  
Um nákvæma stærð og staðsetningu einstakra byggingahluta. Sjá nánar á sérteikningum aðalhönnuðar.  
Göt og raufar (sjá lagnateikn.)

ATH!  
Leiðbeiningar um yfirhæð á plötum og bitum er á skýringablaði B01

ATH!  
Heimilt er að nota járnbakka, með sama járnagni og lýrskriflað er á uppdráttum, í stað tengjarna úr veggjum í plötur.

ATH!  
Steypuhula í útveggjum og útplötum skal vera 30 mm. Sjá nánar á skýringablaði B01.

**VEKTOR**  
- hönnun og ráðgjöf -  
Stóumla 3, 108 Pvk. sí: 554-6650 / 887-5363

Móbergsskard 8, Hafnarfirði

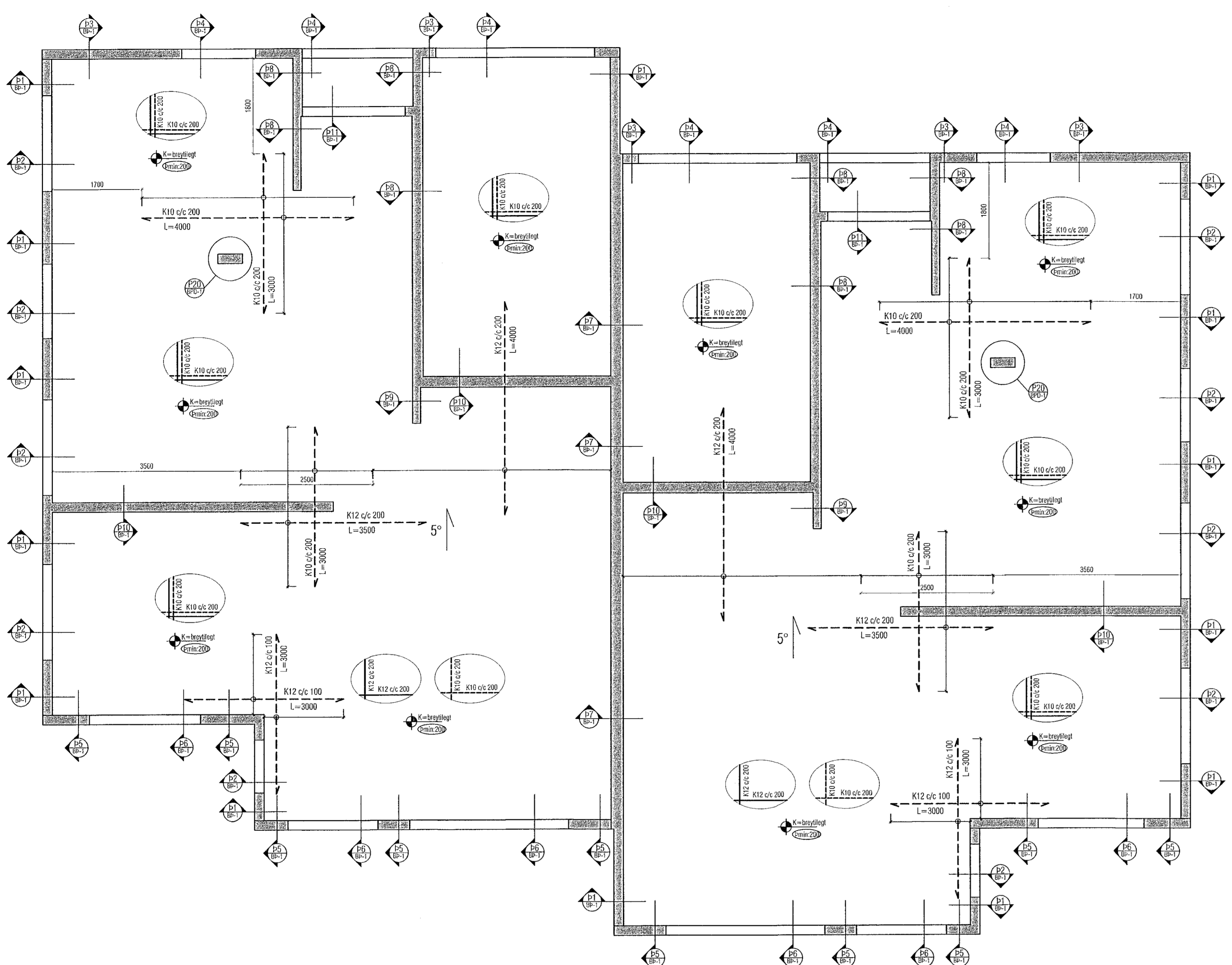
Pak  
Grunnmynd og Deili

Harnad	Sh/ÓU	Teknað	JM	Tekn. nr.
Dagsetning	1/12/2022	Mkv.	1:50, 1:20	BP-1

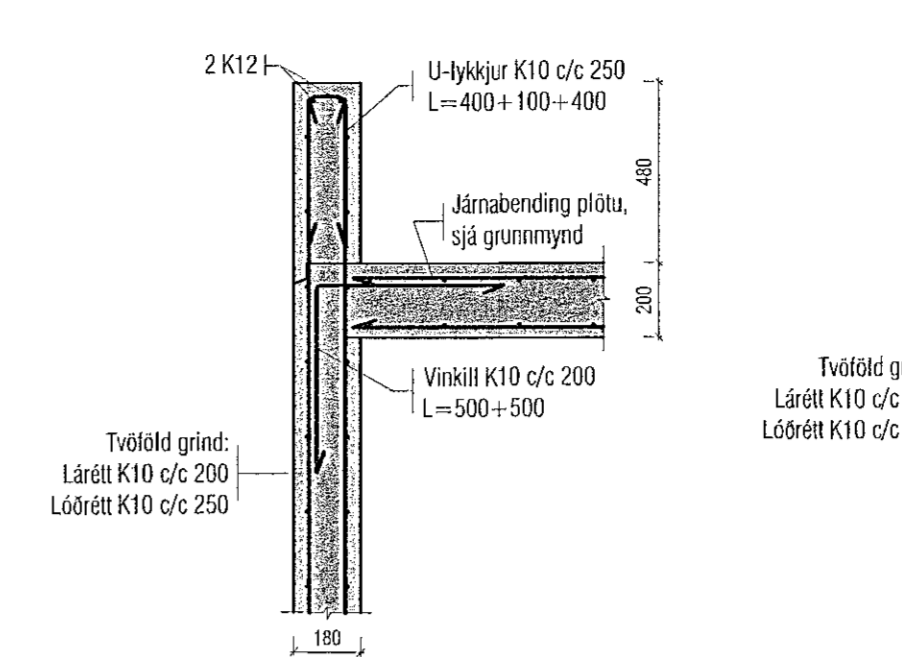
Sigurður Halsteinsson kt. 000859-7749  
Byggingatekniráðgjafingur  
Netfang: sigurdur@vektor.is

*Sigurður Halsteinsson*

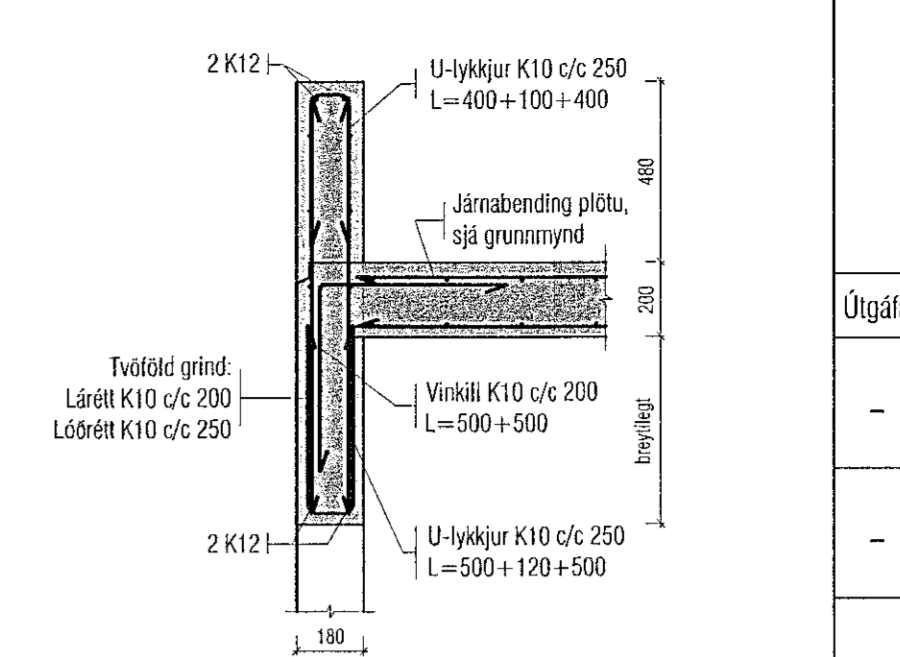
Sambýkt stálhönnuðar / samræmingstæður:  
Dóttir Bror Jónsson  
Kt. 090982-3549



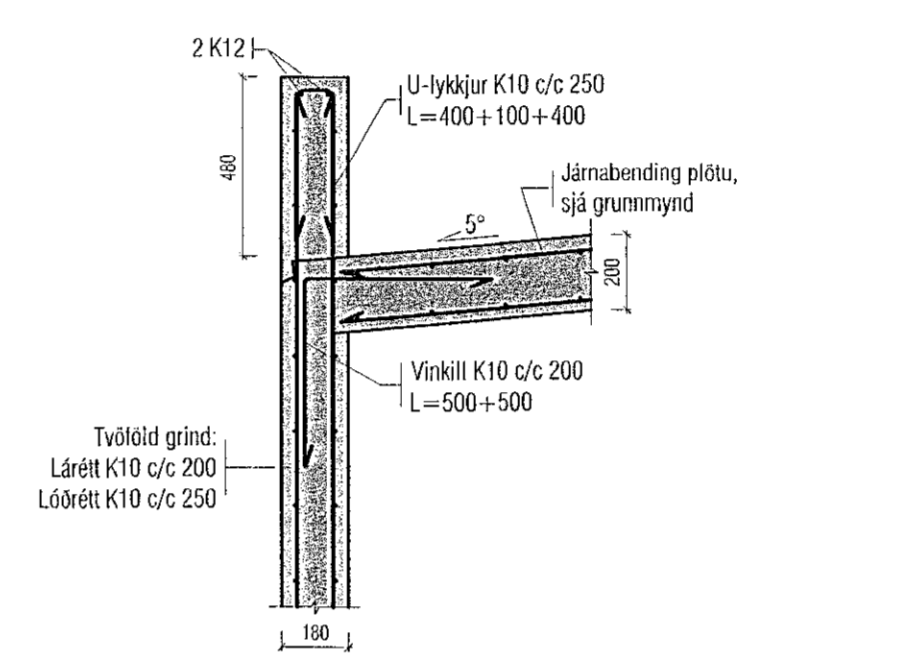
1:20  
P1  
BP-1



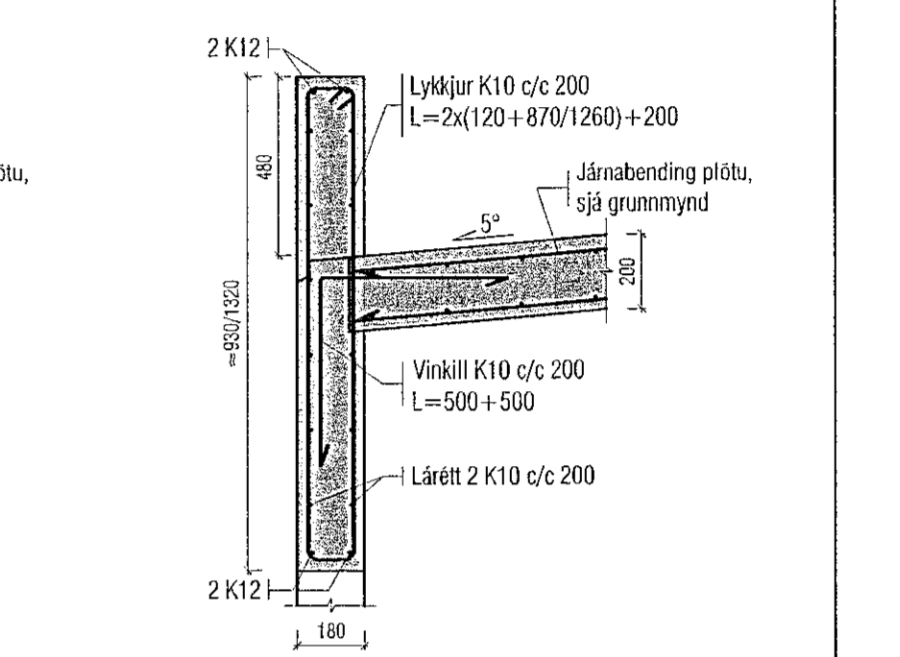
1:20  
P2  
BP-1



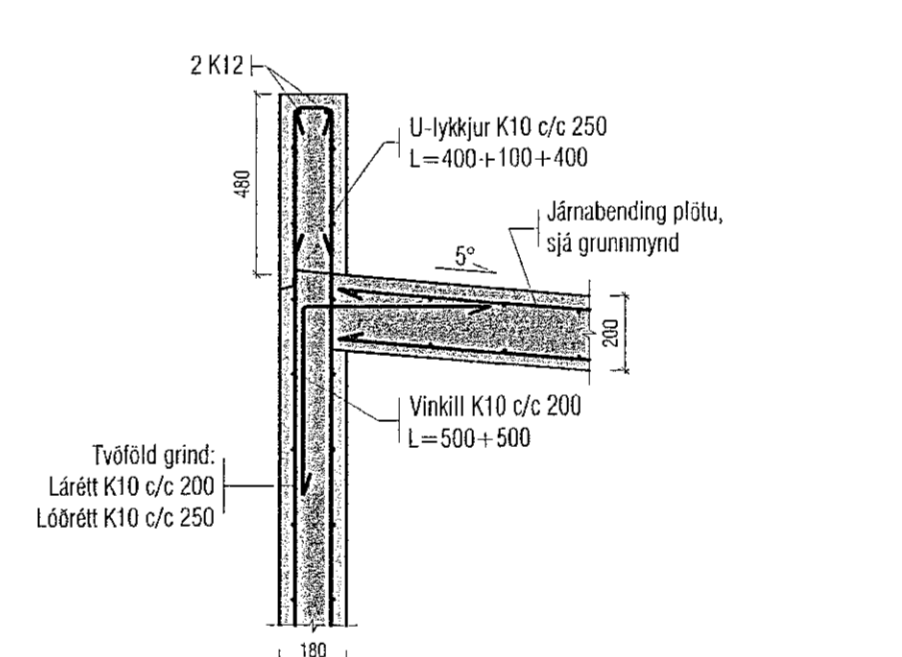
1:20  
P3  
BP-1



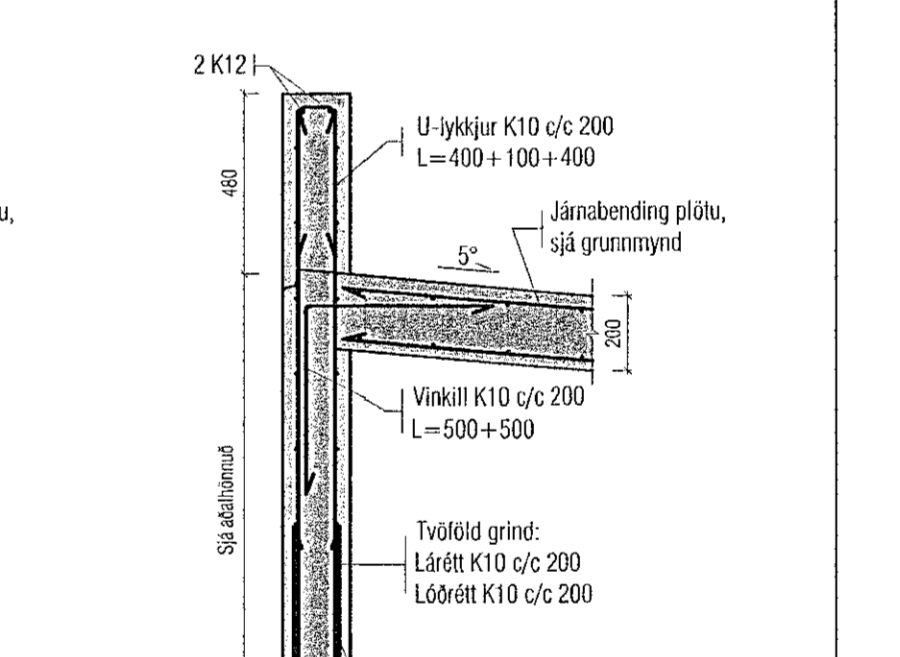
1:20  
P4  
BP-1



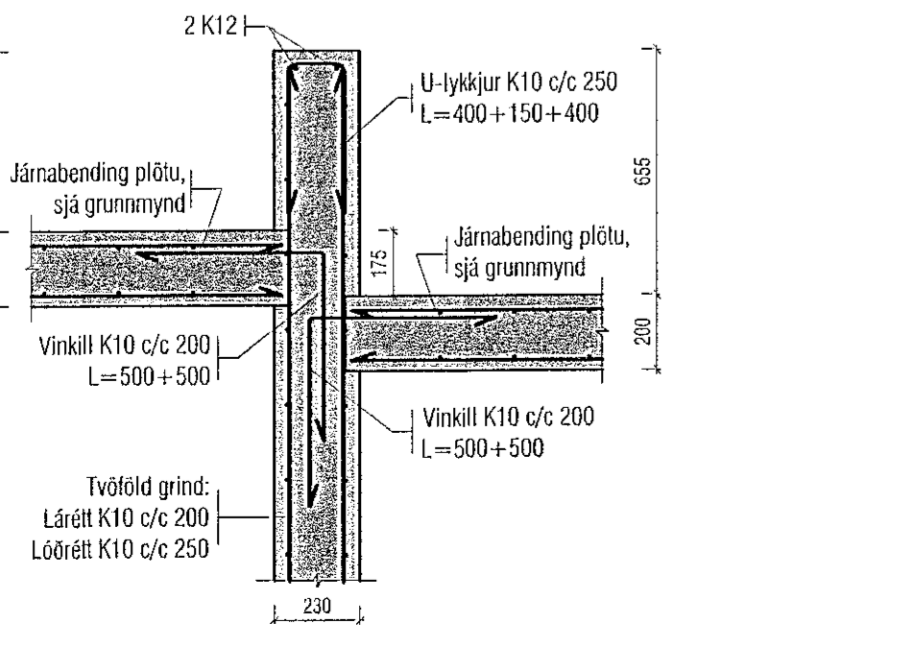
1:20  
P5  
BP-1



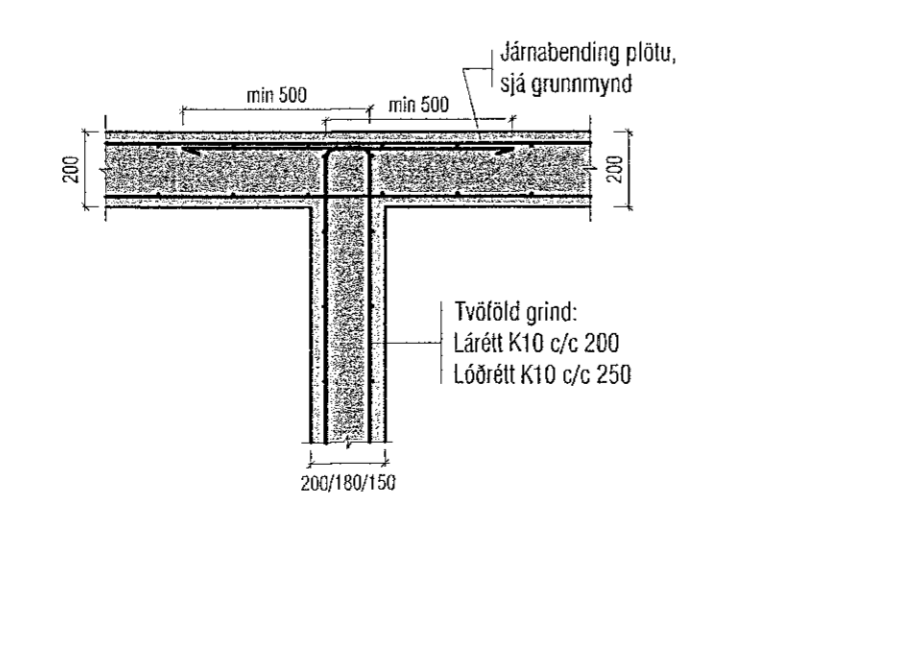
1:20  
P6  
BP-1



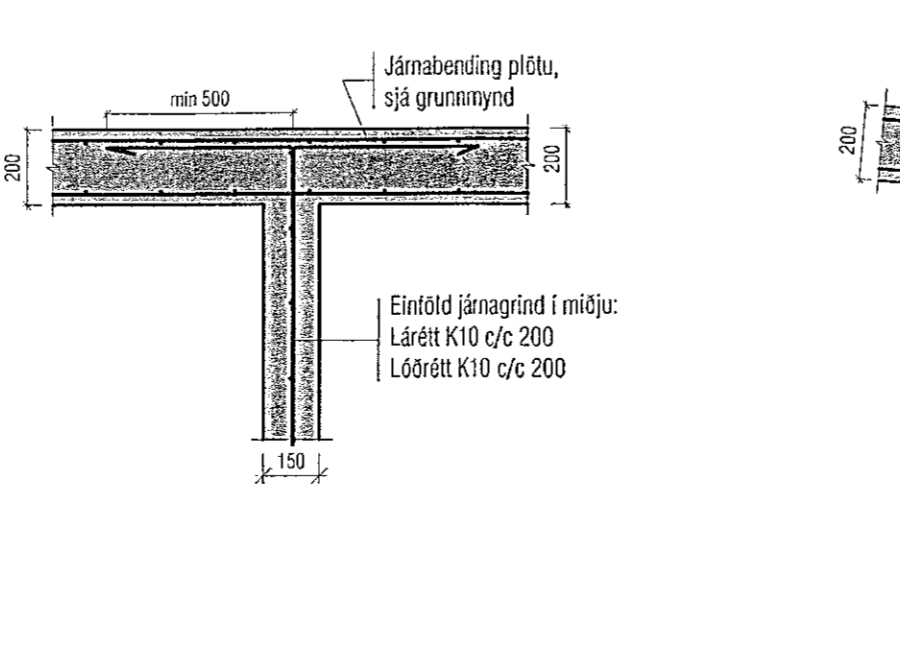
1:20  
P7  
BP-1



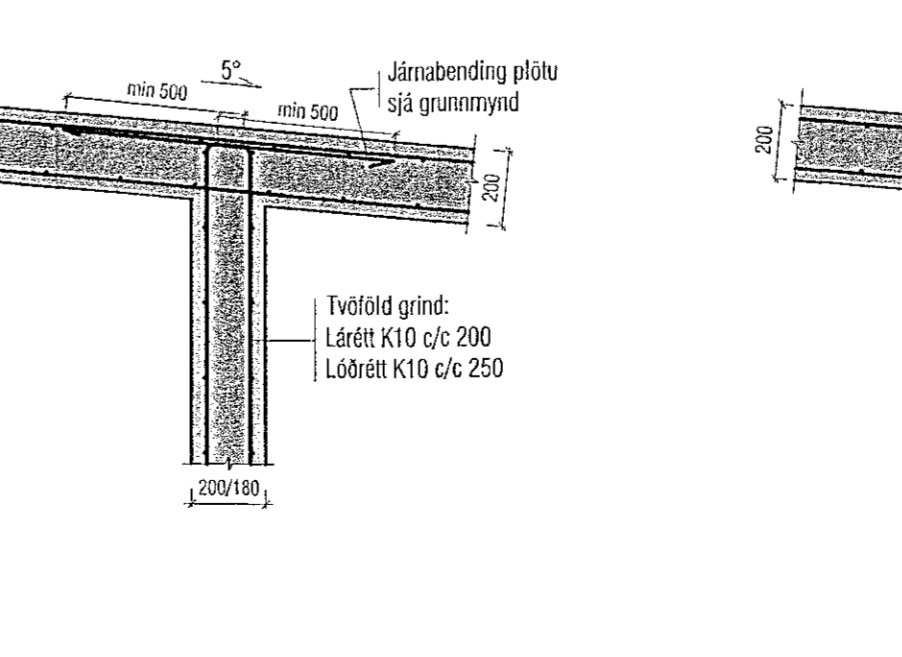
1:20  
P8  
BP-1



1:20  
P9  
BP-1



1:20  
P10  
BP-1



1:20  
P11  
BP-1

