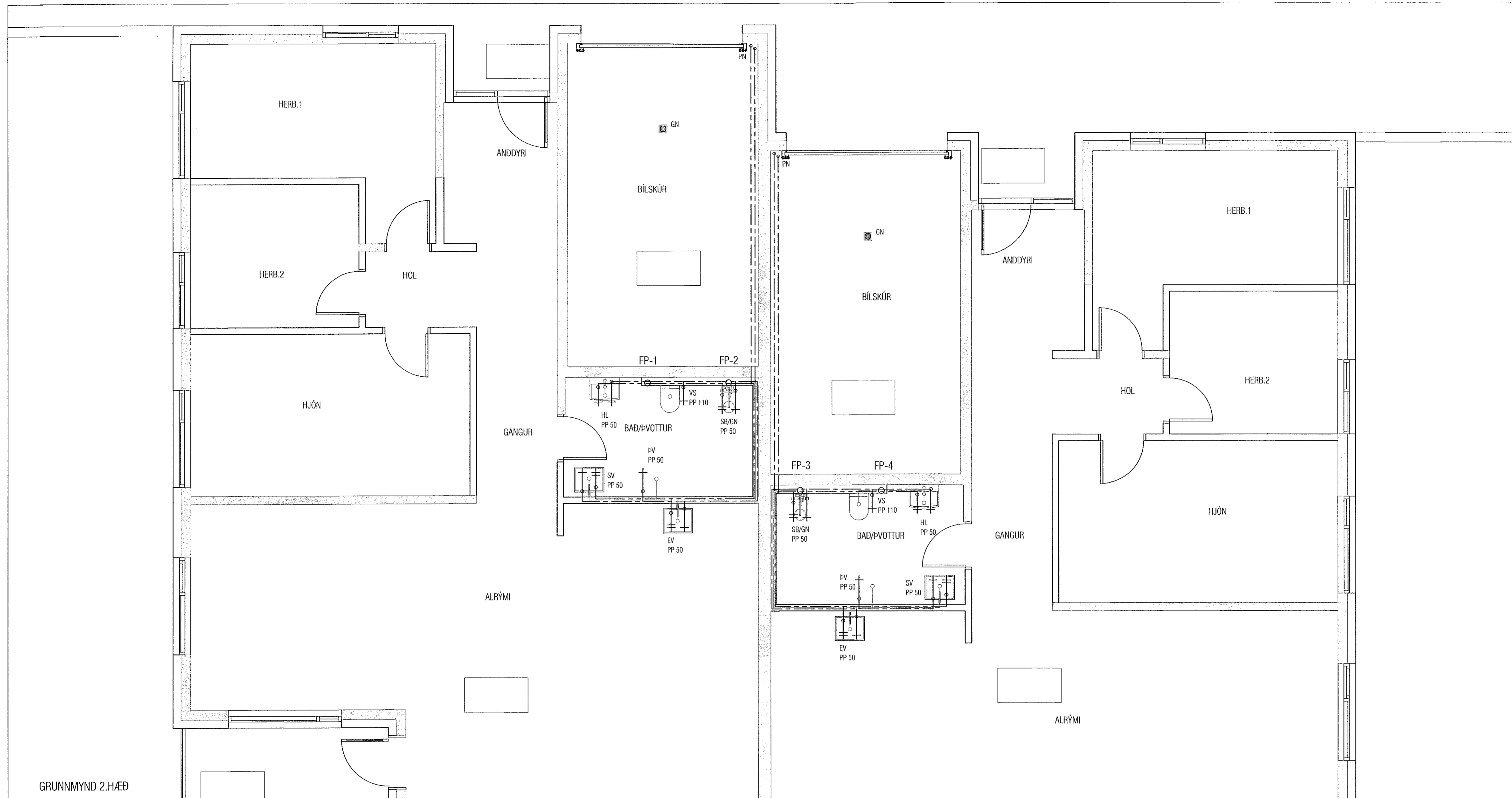
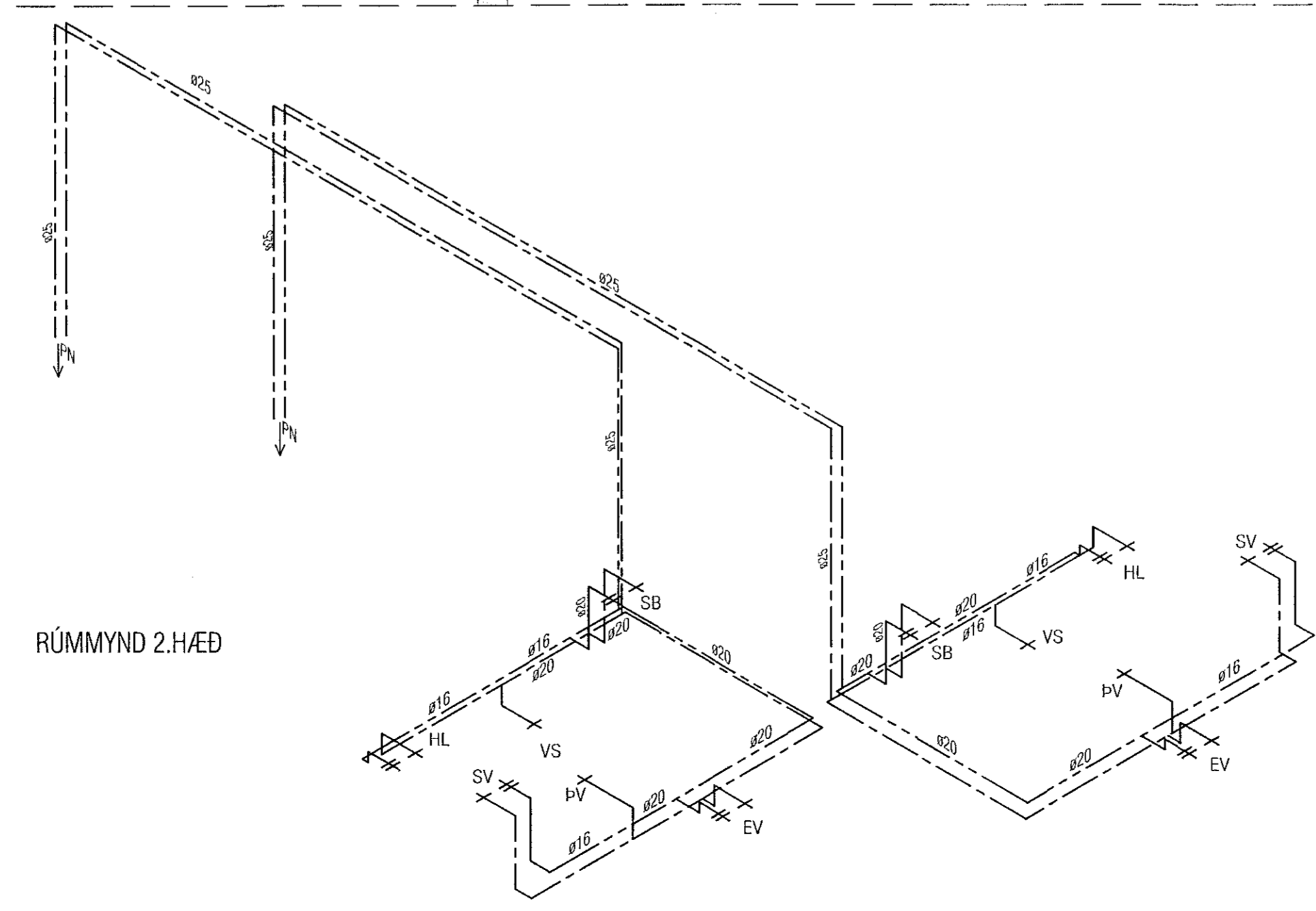


Útgáfa	Lýsing	Dags.
A	Inntök færð í Inntaksrými	01.12.22
-		
-		
-		
-		



GRUNNMYND 2.HÆÐ



RÚMMYND 2.HÆÐ

VEKTOR
- hönnun og ráðgjöf -
Síðumúla 3, 108 Rvk, sí: 554-6650 / 897-5363

Móbergsskarð 8, Hafnarfjarðarbær

Neyslulagnir
Grunnmynd 2.hæð

Hannað	EJK	Teknað	EBHO	Tekin. nr.
Dagsetning	01.12.2022	Mix	1:50	L-202

Sigurður Halsteinnsson kt. 000659-7749
Byggingateknifræðingur
Netfang: sigurdur@vektor.is

Samþykkt þann: *[Signature]*

Samþykkt áskilnaðar / samráðgjafi:
Sölun Ágústsson
Kt. 090982-3549