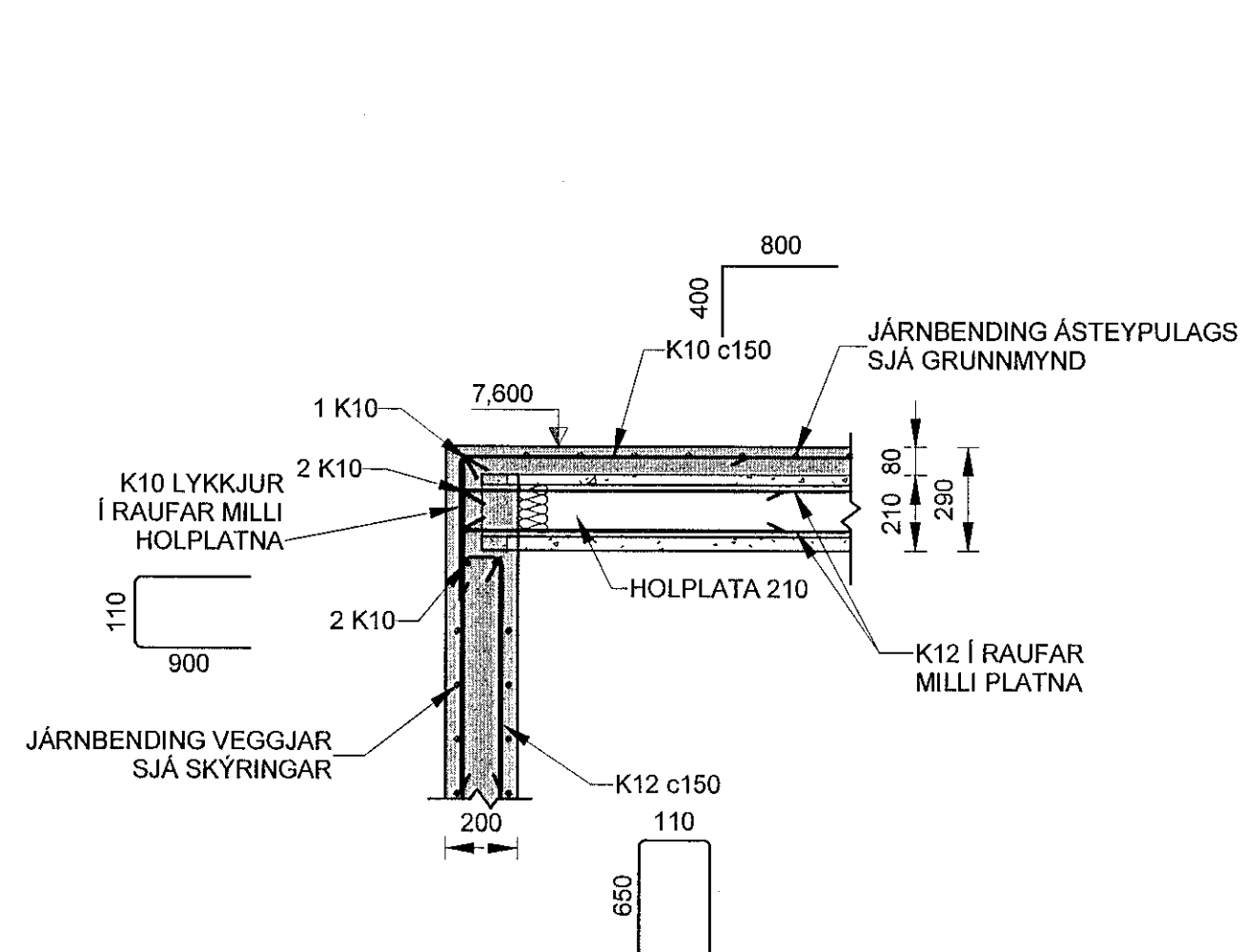
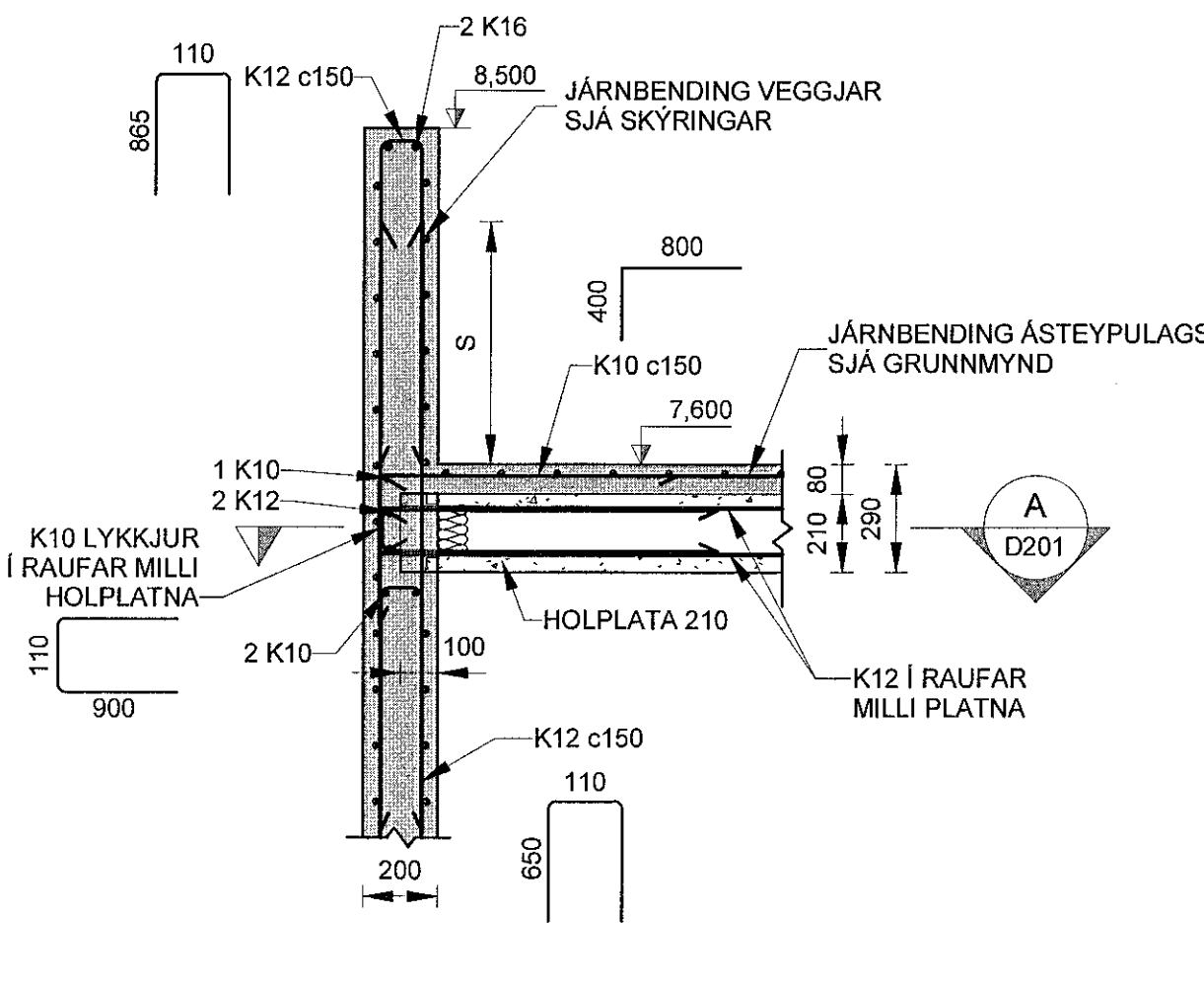


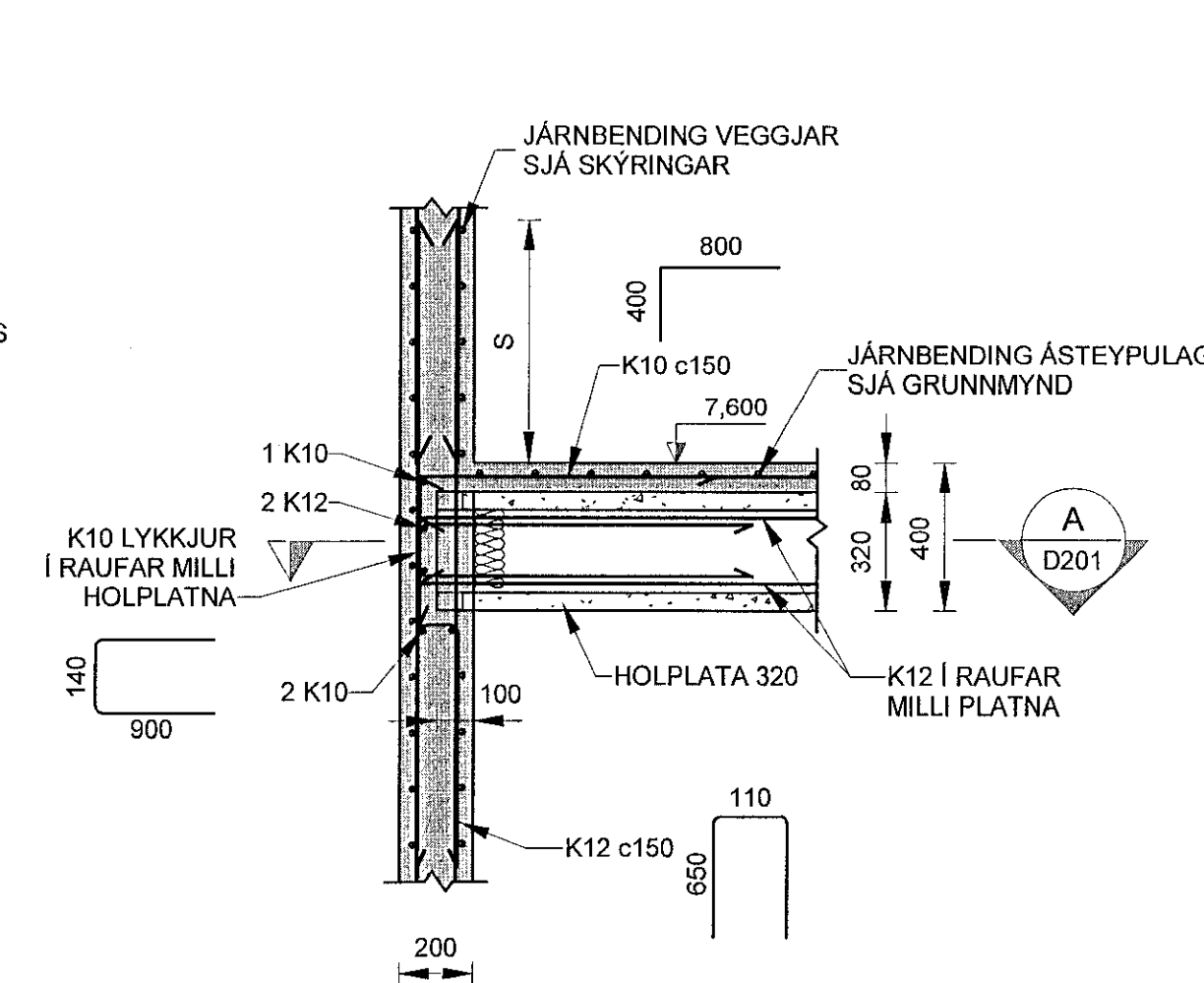
Samþykkt bann
12. des. 2022
Innbyggðingafulltrúi og Hæfnisráði
Robert A. Róbertsson



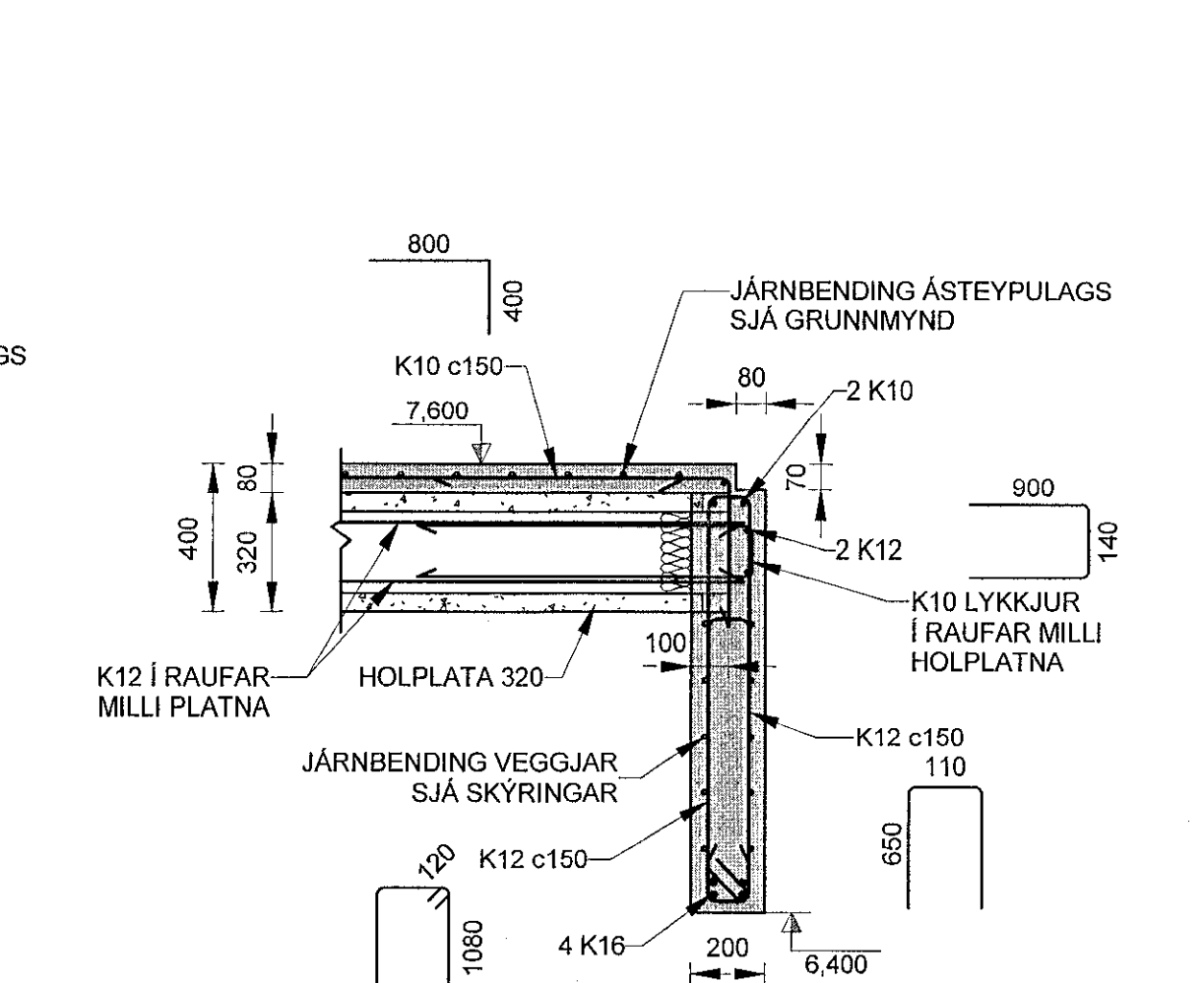
2020 SNID
G201 1:20



2021 SNID
G201 1:20

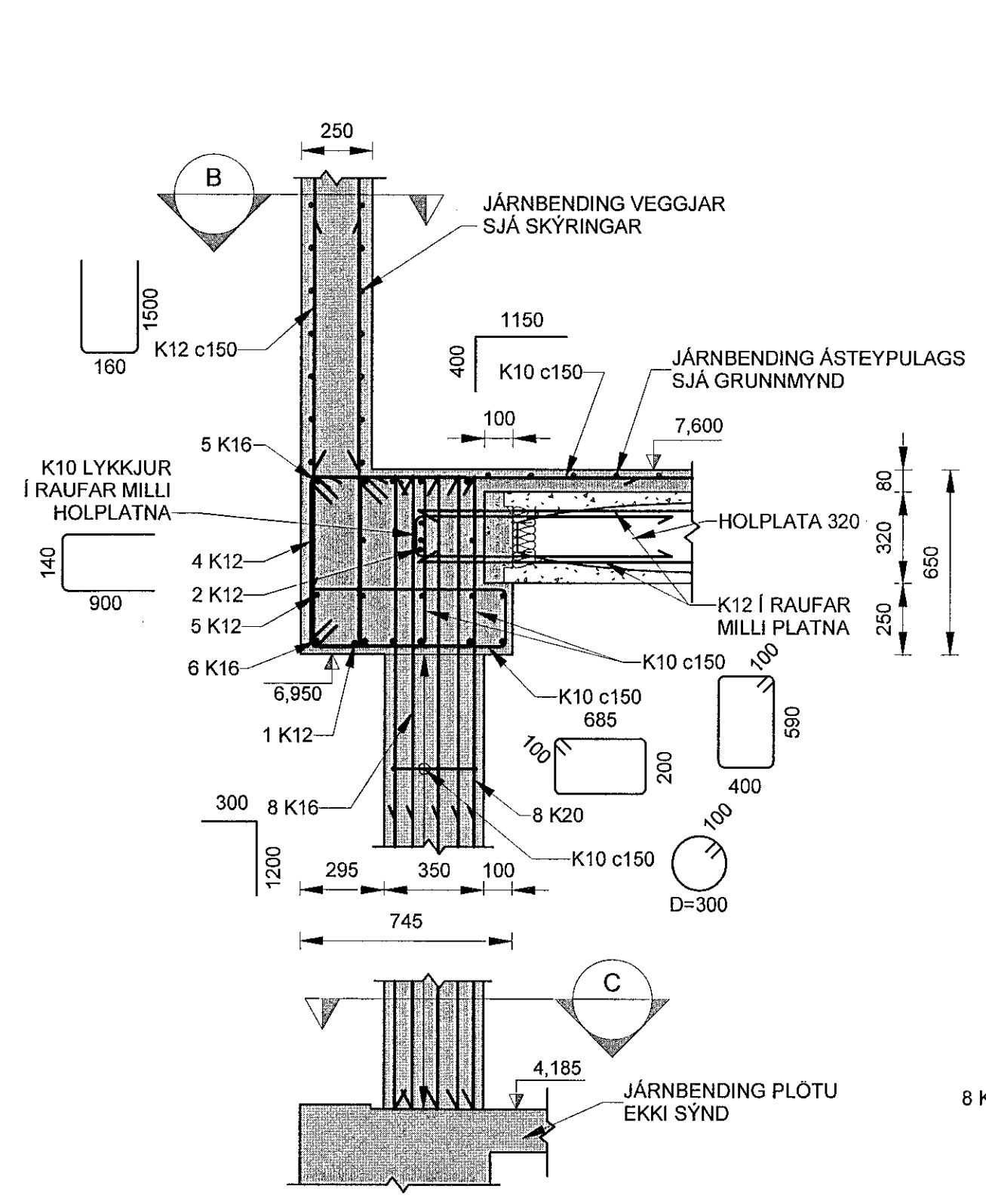
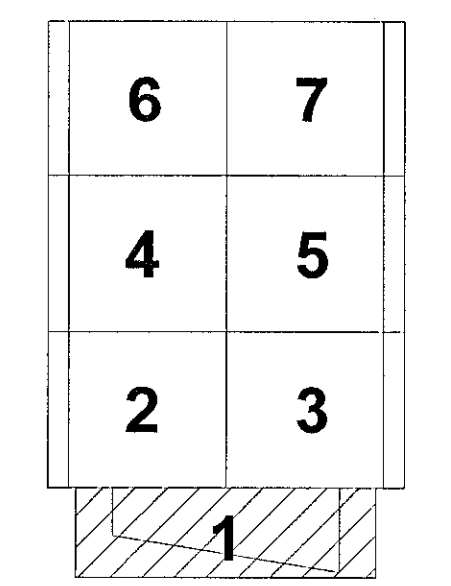


2022 SNID
G201 1:20

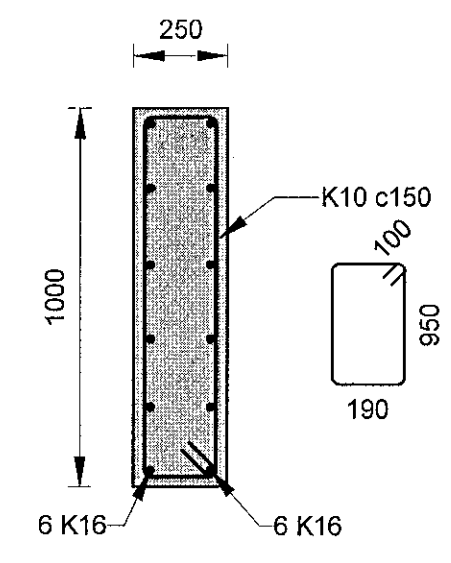


2023 SNID
G201 1:20

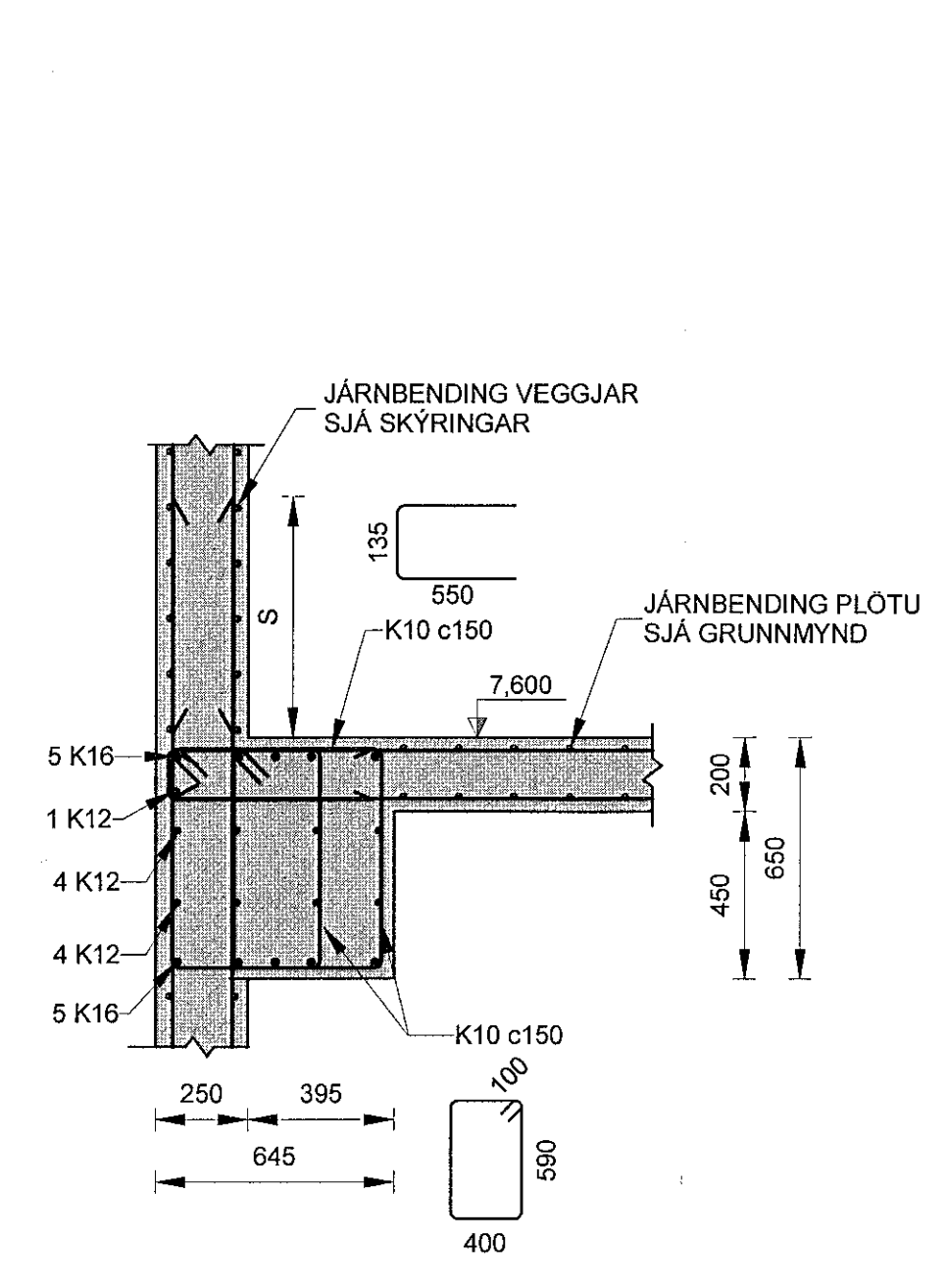
LYKILMYND



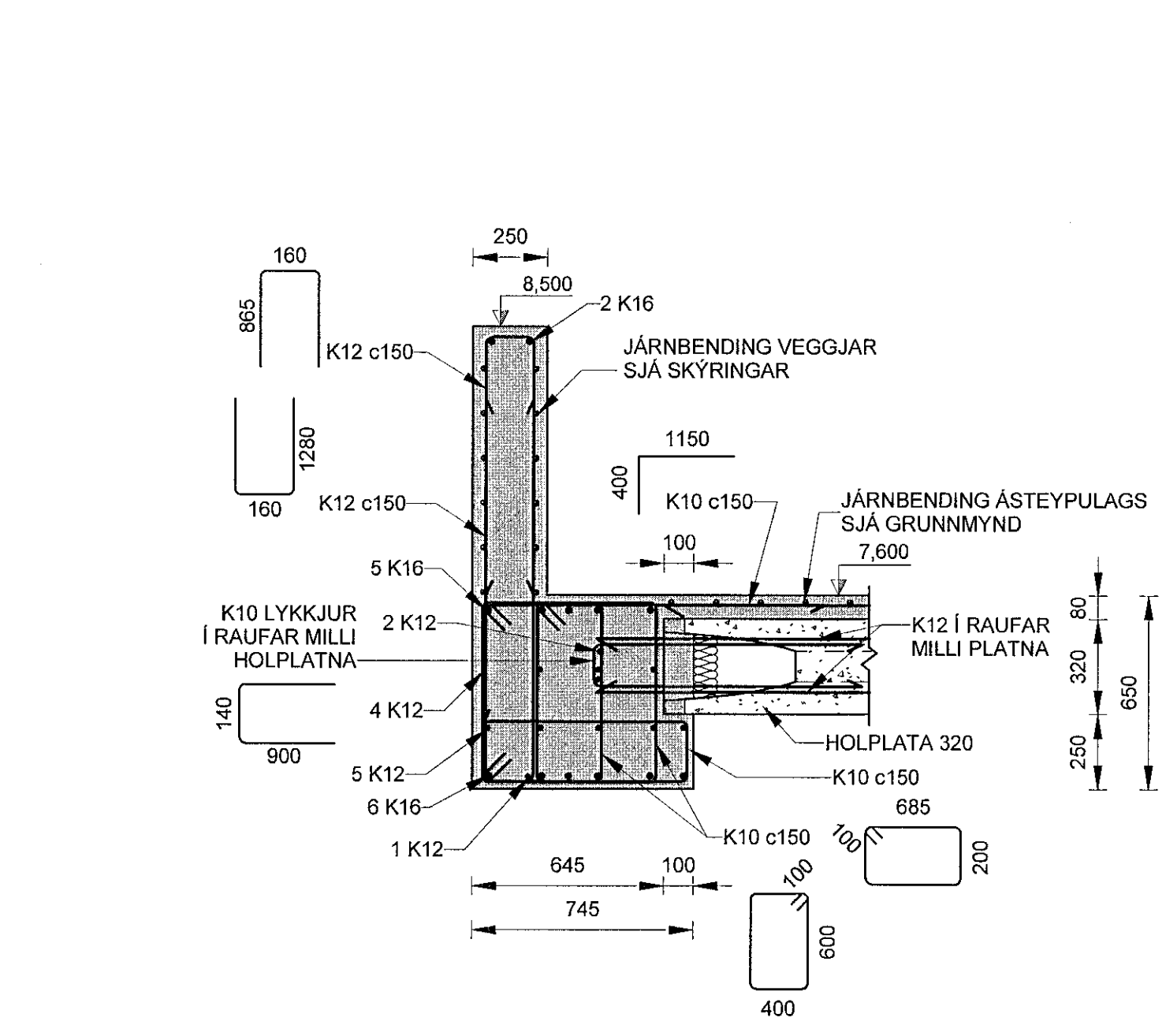
2024 SNID
G201 1:20



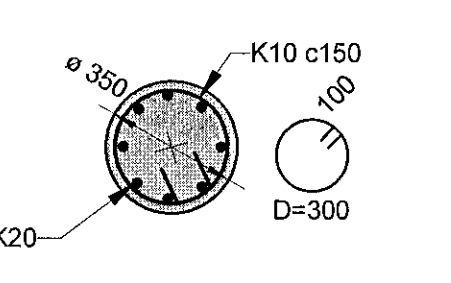
B KENNISNIÐ
1:20



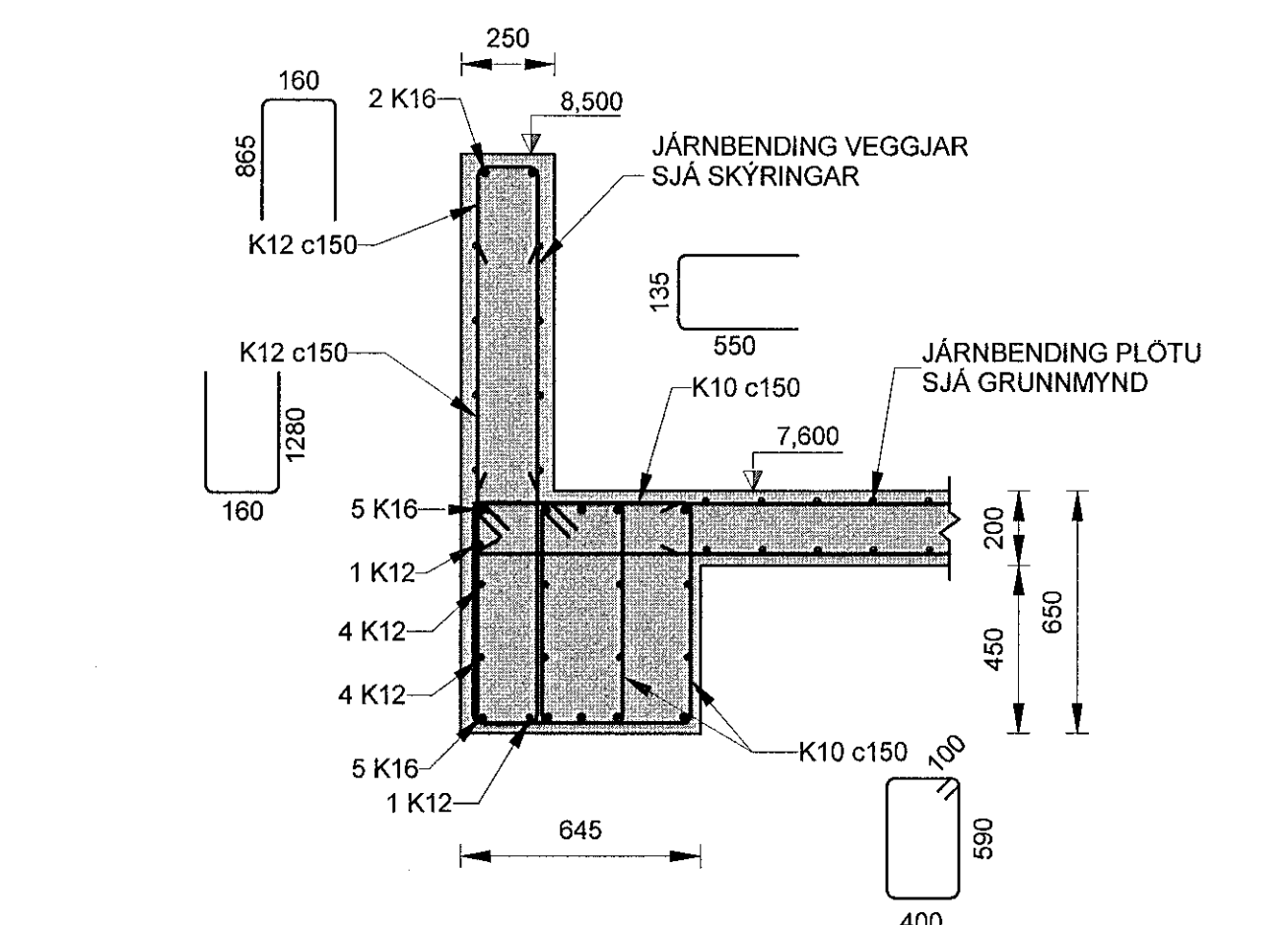
2025 SNID
G201 1:20



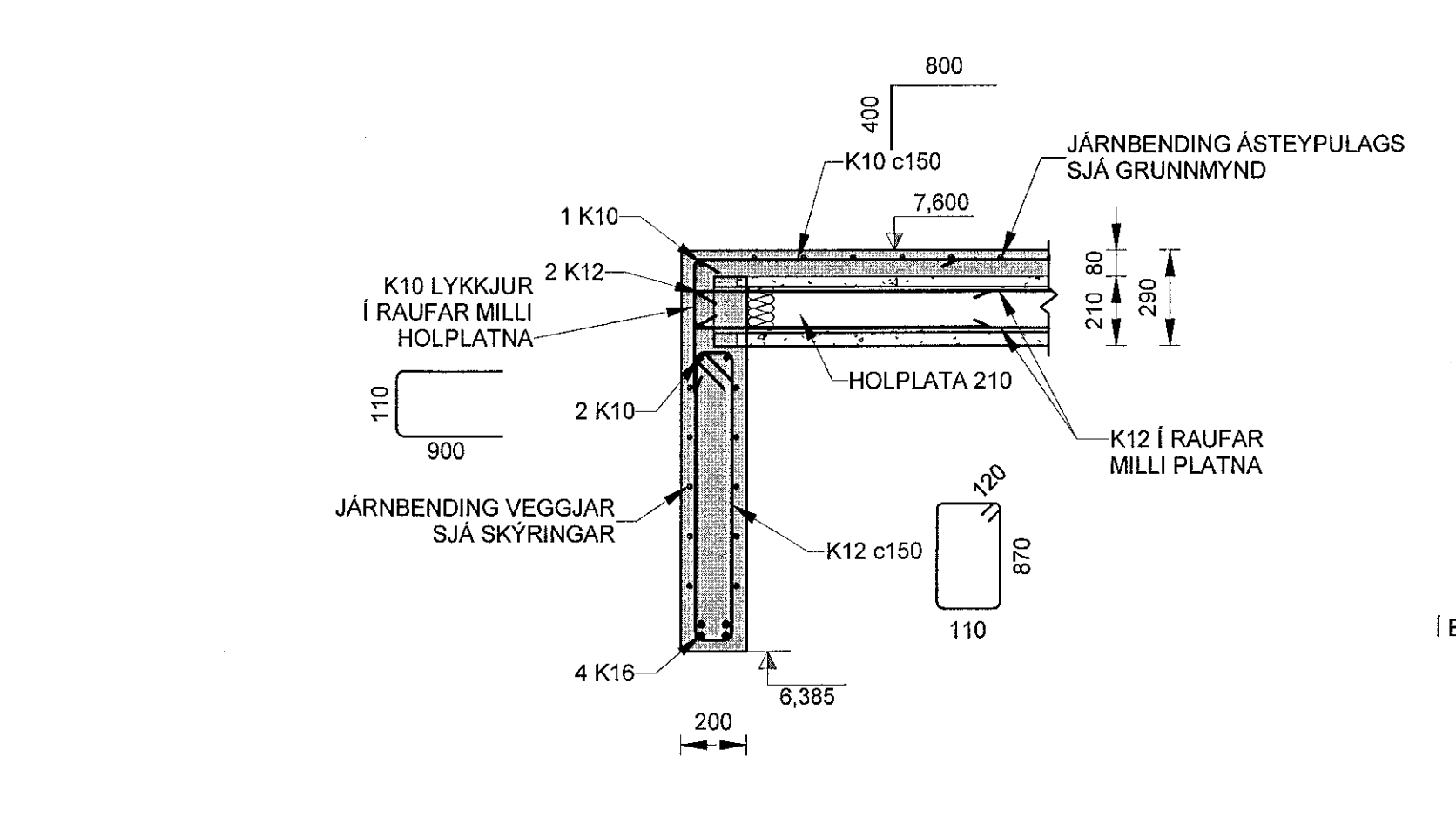
2026 SNID
G201 1:20



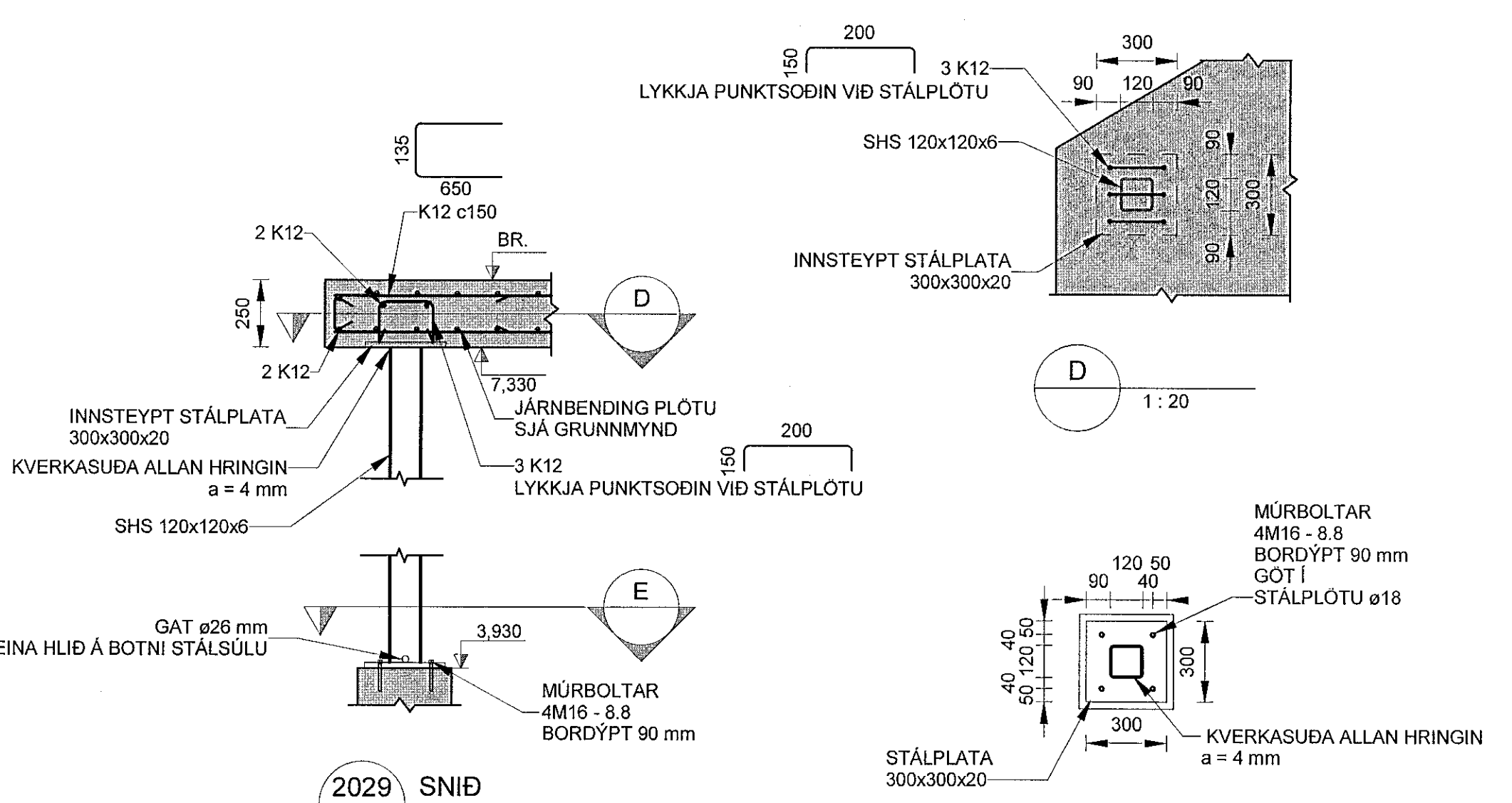
C KENNISNIÐ
1:20



2027 SNID
G201 1:20



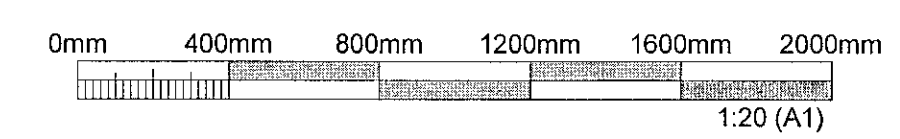
2028 SNID
G201 1:20



2029 SNID
G201 1:20

SKÝRINGAR:

ALMENNAR SKÝRINGAR: SJÁ SDR-AX TEIKNINGAR.
HÆÐARKÓTAR FYRIR SÖKKULFÆTUR ERU BOTNKÓTAR.
ALMENN JÄRNBENDING VEGGJA:
YTRA BYRDI ER VIÐ ÚTHLID BYGGINGARINNAR.
200 mm VEGGUR Í MÁTLINU 13 OG 15.
-LÖÐRÉTT YTRA OG INNRA BYRDI: K12c150
-LÄRETT YTRA OG INNRA BYRDI: K10c150
250 mm VEGGUR Í MÁTLINU 16:
-LÖÐRÉTT YTRA OG INNRA BYRDI: K12c150
-LÄRETT YTRA OG INNRA BYRDI: K10c150
ALLIR ABRIR 200 mm OG 250 mm VEGGIR: TVÖFOLD JÄRNRINGUR Í YTRA OG INNRA BYRDI K10c150.
FARA SKAL EFTIR FYRIRMÆLUM FRAMLÉIÐANDA VARDANDI LÄGMARKS ASETU Á HOLPLOTUM.
STEYPA SKAL Í ÖLL ÚRTÖK Á HOLPLOTUM.
LÖÐRÉTT JÄRNBENDING Í VEGGJUM SKAL GANGA HEIL Í GEGNUM ÚRTÖK Á ENNUM HOLPLATNA.



ÚTGÁFUFERILL					
ÚTG.	DAGS.	SKÝRINGAR	HANNAÐ	YFIRF.	SAMP.
01	25.11.2022	VERKTEIKNING	GG	VÖH	VÖH

DAGS. UNDIRSKRIFTAR: F.H. MANNVITIS (NAFN OG KT.)
25 NOV 2022
DAGS. UNDIRSKRIFTAR: SAMRÆMINGARHÖNNUNUR / HÖNNUNARSTJÓRI (NAFN OG KT.)

BYGGT Á AÐALUPPDRATTUM - DAGS: 03.06.2022 - ÚTGÁFA: a

HÖNNUNIR

MANNVIT
Údarhvarfi 6 203 Kópavogi Sími: 422 3000
www.mannvitis.is mannvit@mennvitis.is KI: 430572-0169

ÓSEYRARBRAUT 25
220 HAFNARFJÖRÐUR

HEITI TEIKNINGAR			
BURDARVIRKI			
2. HÆÐ			
SNID OG DEILI			
FRUMÚTGÁFA	MKV.	STÆRÐ	
25.11.2022	1:20		A1
VERKNUMER	VERKHLUTI	TEIKNINGANUMER	ÚTGÁFA
3.151.348	000	SDR-D202	01