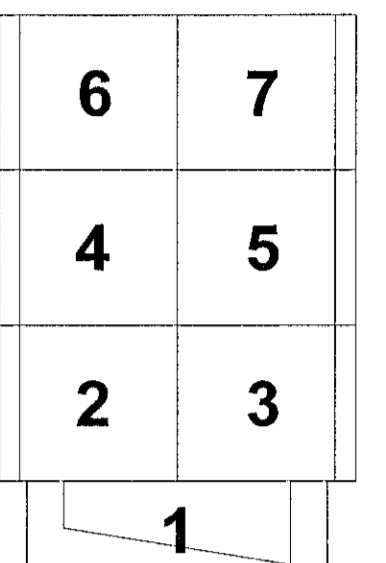
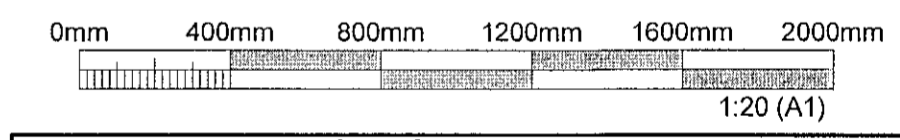


LYKILMYND



SKÝRINGAR:

- ALMENNAR SKÝRINGAR: SJÁ SDR-AX TEIKNINGAR.  
 HÆÐARKÓTAR FYRIR SÖKKULFÆTUR ERU BOTNKÓTAR.  
 ALMENN JÄRNBENDING VEGGJA:  
 YTRA BYRÐI ER VIÐ ÚTHLÍÐ BYGGINGARINNAR  
 200 mm VEGGUR Í MÁTLÍNU 13 OG 15:  
 -LÖÐRETT YTRA OG INNRA BYRÐI: K12c150  
 -LÄRETT YTRA OG INNRA BYRÐI: K10c150  
 250 mm VEGGUR Í MÁTLÍNU 16:  
 -LÖÐRETT YTRA OG INNRA BYRÐI: K12c150  
 -LÄRETT YTRA OG INNRA BYRÐI: K10c150  
 ALLIR AÐRIR 200 mm OG 250 mm VEGGIR: TVÖFÖLD JÄRNBENDING Í YTRA OG INNRA BYRÐI K10c150.  
 EINANGRÁ SKAL UNDIR BOTNPLÖTUR FRÁ MÁTLÍNU 13 TIL 16  
 MED 100 mm PÝKKRI EPS EINANGRUN MED RÚMPYND AD LÄGMARKI 24 kg/m<sup>3</sup>.  
 EINANGRÁ SKAL 500 mm NIDUR SÖKKULVEGGI AD INNANVERÐU MED 75 mm PÝKKRI EPS EINANGRUN MED RÚMPYNGD AD LÄGMARKI 24 kg/m<sup>3</sup>.  
 EFTIR AÐ STÄLVIRKI HEFUR VERIÐ REIST OG STILLT AF SKAL STEYPA Í ÖLL ÚRTÖK Í BOTNPLÖTU OG UNDIRSTÖÐUR. STEYPA SKAL VERA Í SAMRÆMI VIÐ SG-3 EÐA DANMÜR MED AÐ LÄGMARKI SAMBÆRILEGAN PRÝSTISTYRK OG SG-3.



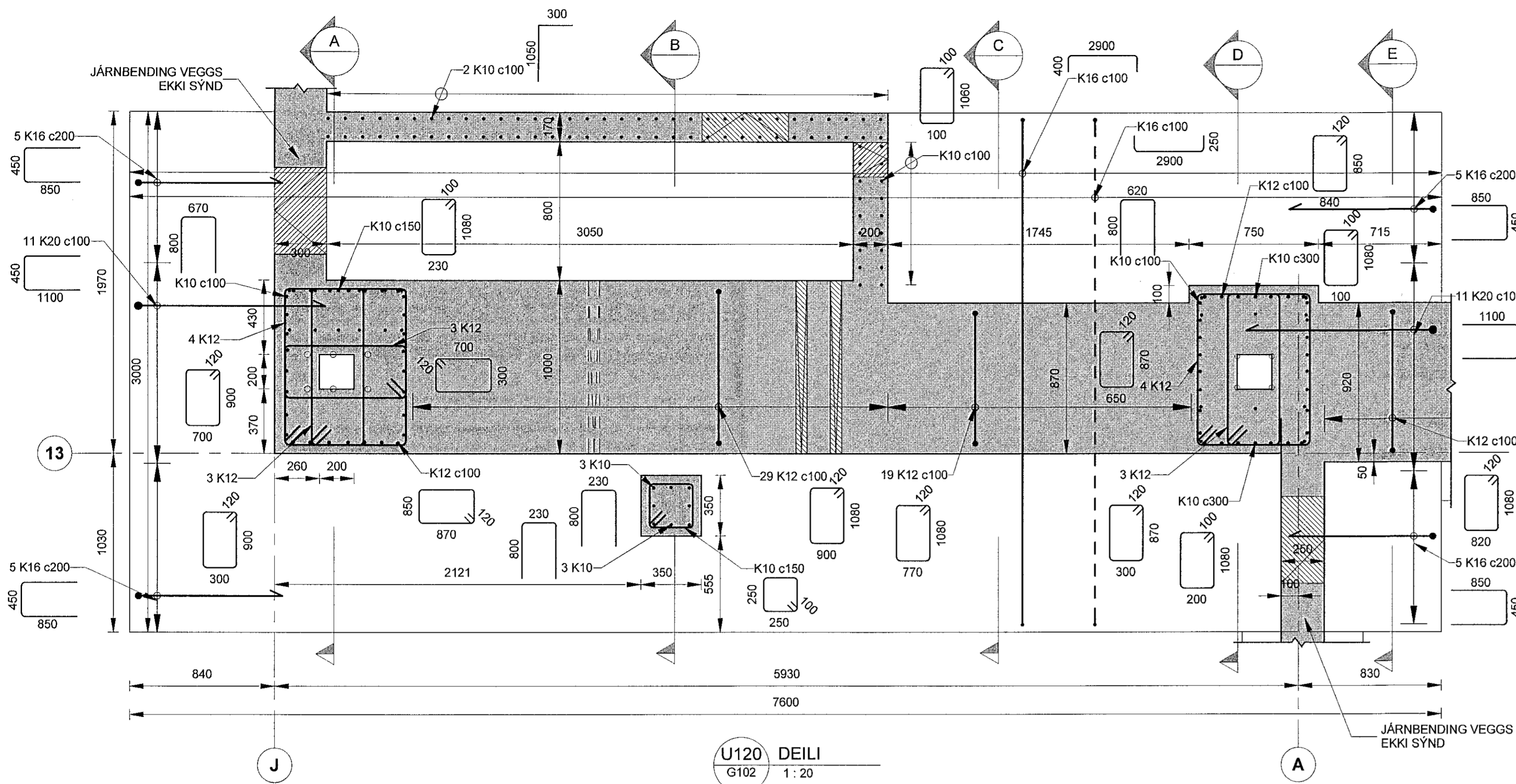
| ÚTGÁFUFRILL |            |                       |        |        |       |
|-------------|------------|-----------------------|--------|--------|-------|
| ÚTG.        | DAGS.      | SKÝRINGAR             | HANNAÐ | YFRIF. | SAMB. |
| 01          | 23.09.2022 | VERKTEIKNING          | GG     | VÖH    | VÖH   |
| 02          | 25.11.2022 | JÄRNBENDING Í VEGGJUM | GG     | VÖH    | VÖH   |

DAGS. UNDIRSKRIFTAR F.H. MANNVITS (NAFN OG KT.)  
 25 NOV 2022  
 MANNVIT hf.  
 Helga Ein Helgason  
 Kt. 160282-7469  
 DAGS. UNDIRSKRIFTAR SAMRÆMINGARHÖNNUNUR / HÖNNUNARSTJÓRI (NAFN OG KT.)  
 [Signature]

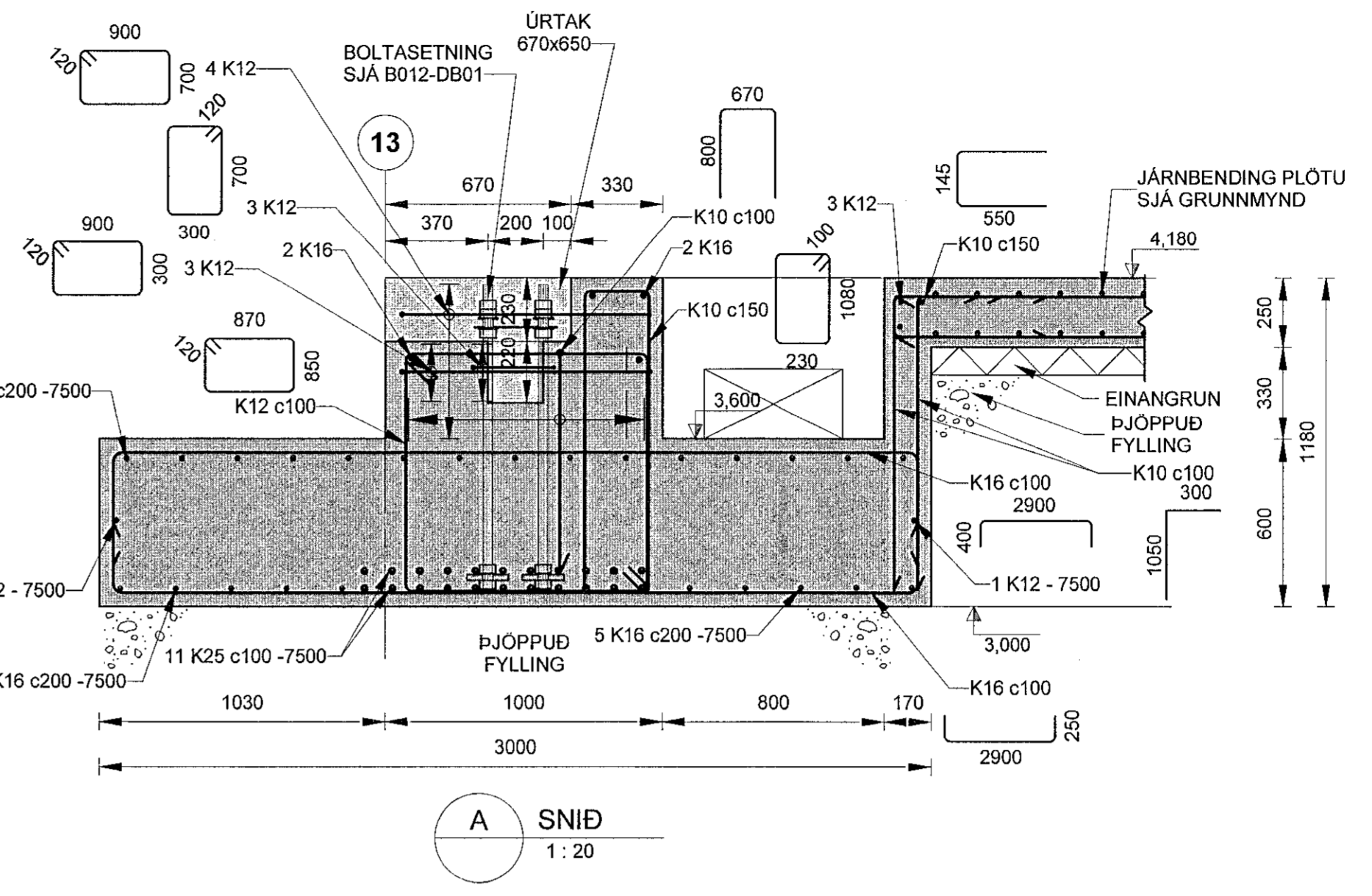
BYGGT Á AÐALUPPDRATTUM - DAGS.: 19.08.2021 - ÚTGÁFA: a  
  
 MANNVIT  
 Úrðarhafi 6 203 Kópavogi Sími: 422 3000  
 www.mannvil.is mannvil@mannvil.is Kt. 430572-0169  
 © ÖLL AFRÖG OG AFRIFRIN TEIKNINGAR. AÐ HLUTA EÐA HEILD, ER HÁÐ SKRIFLEGGU LEYFI HÖFUNDA.

ÓSEYRARBRAUT 25  
 220 HAFNARFJÖRÐUR

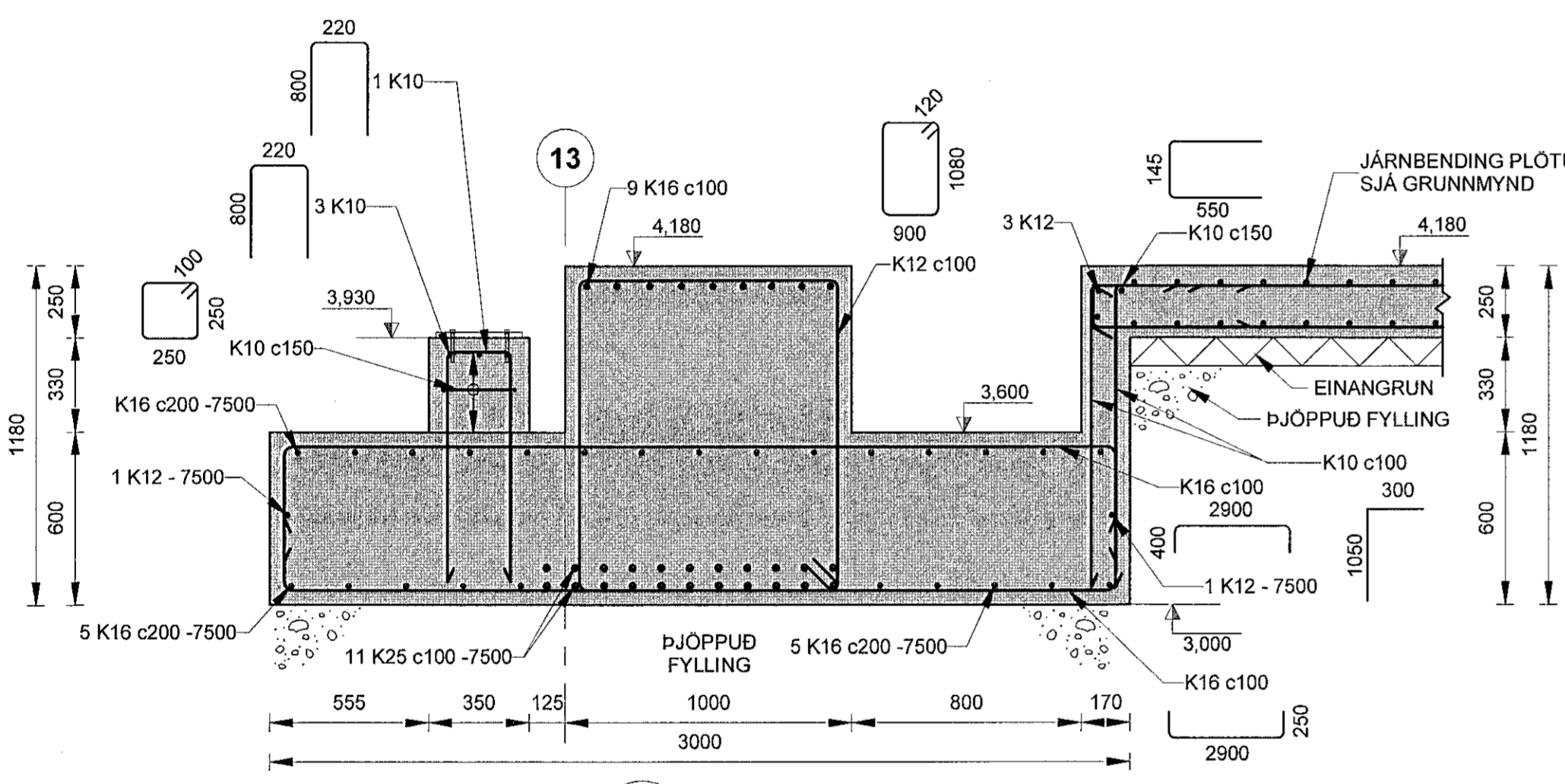
| HEITI TEIKNINGAR                      |           |                |        |
|---------------------------------------|-----------|----------------|--------|
| BURÐARVIRKI UNDIRSTÖÐUR SNÍÐ OG DEILI |           |                |        |
| FRAMTUGAFA                            | MKV.      | STÆRÐ          |        |
| 23.09.2022                            | 1:20      | A1             |        |
| VERKNUMER                             | VERKHEITI | TEIKNINGANUMER | ÚTGÁFA |
| 3.151.348                             | 000       | SDR-DU12       | 02     |



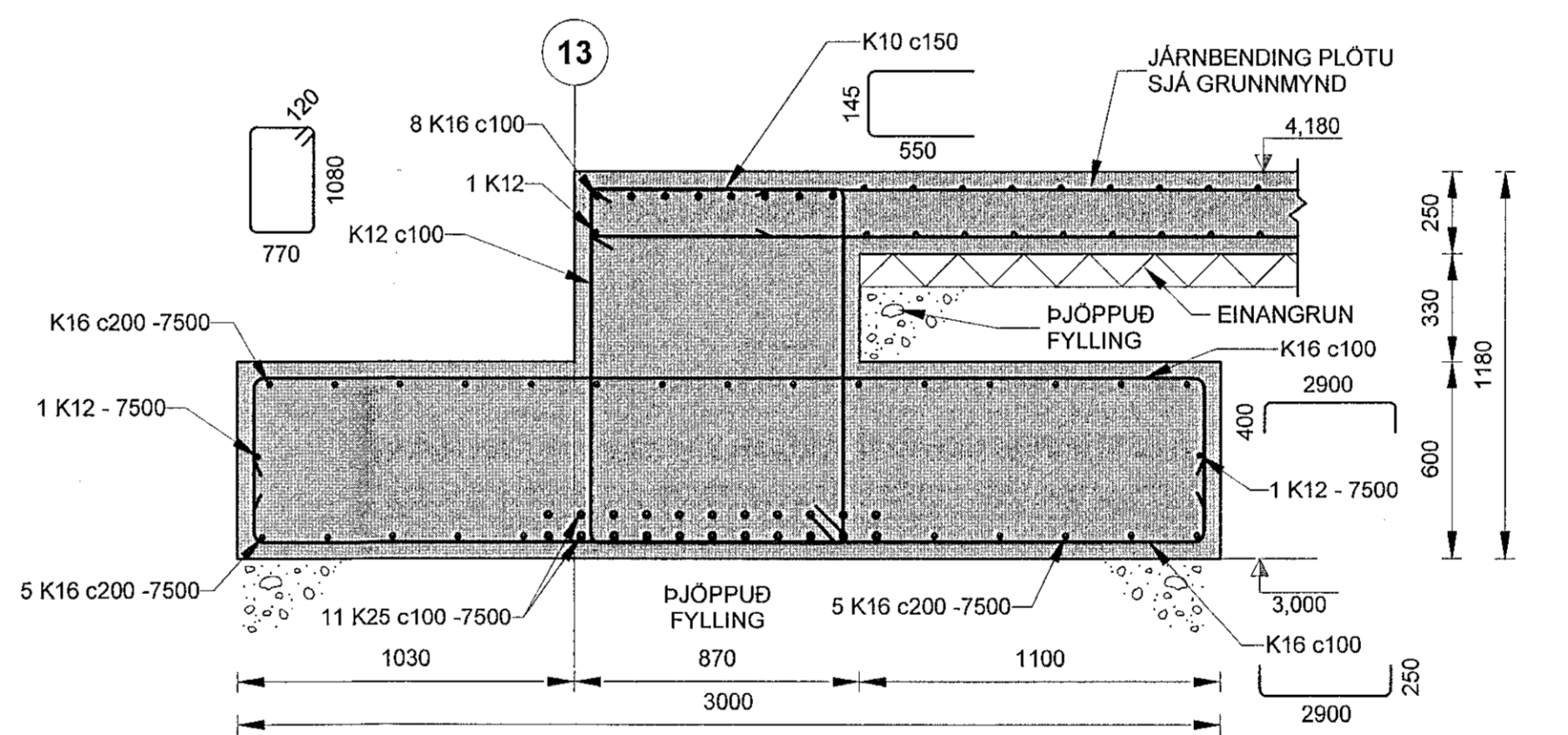
U120 DEILI  
 G102 1:20



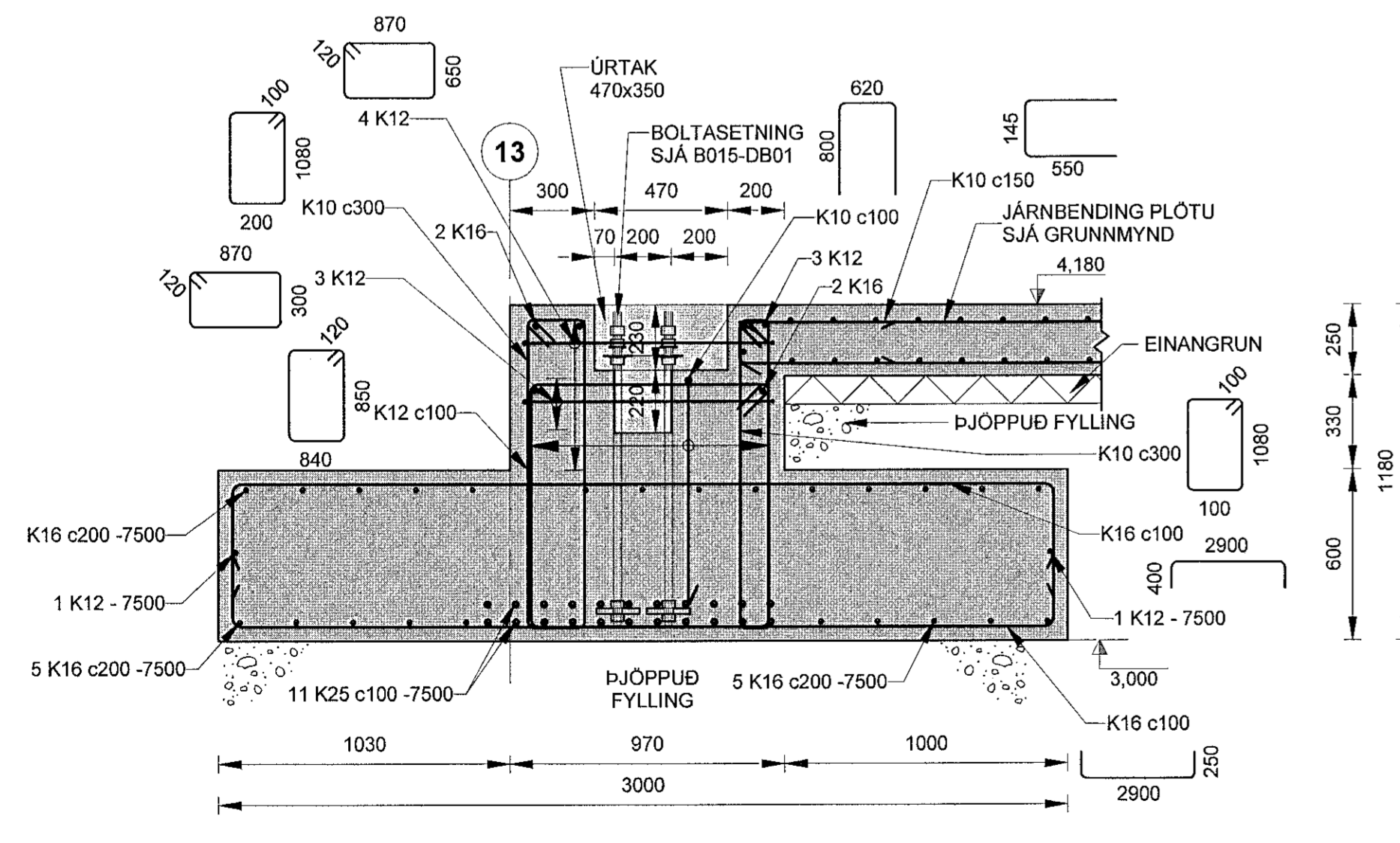
A SNÍÐ  
 1:20



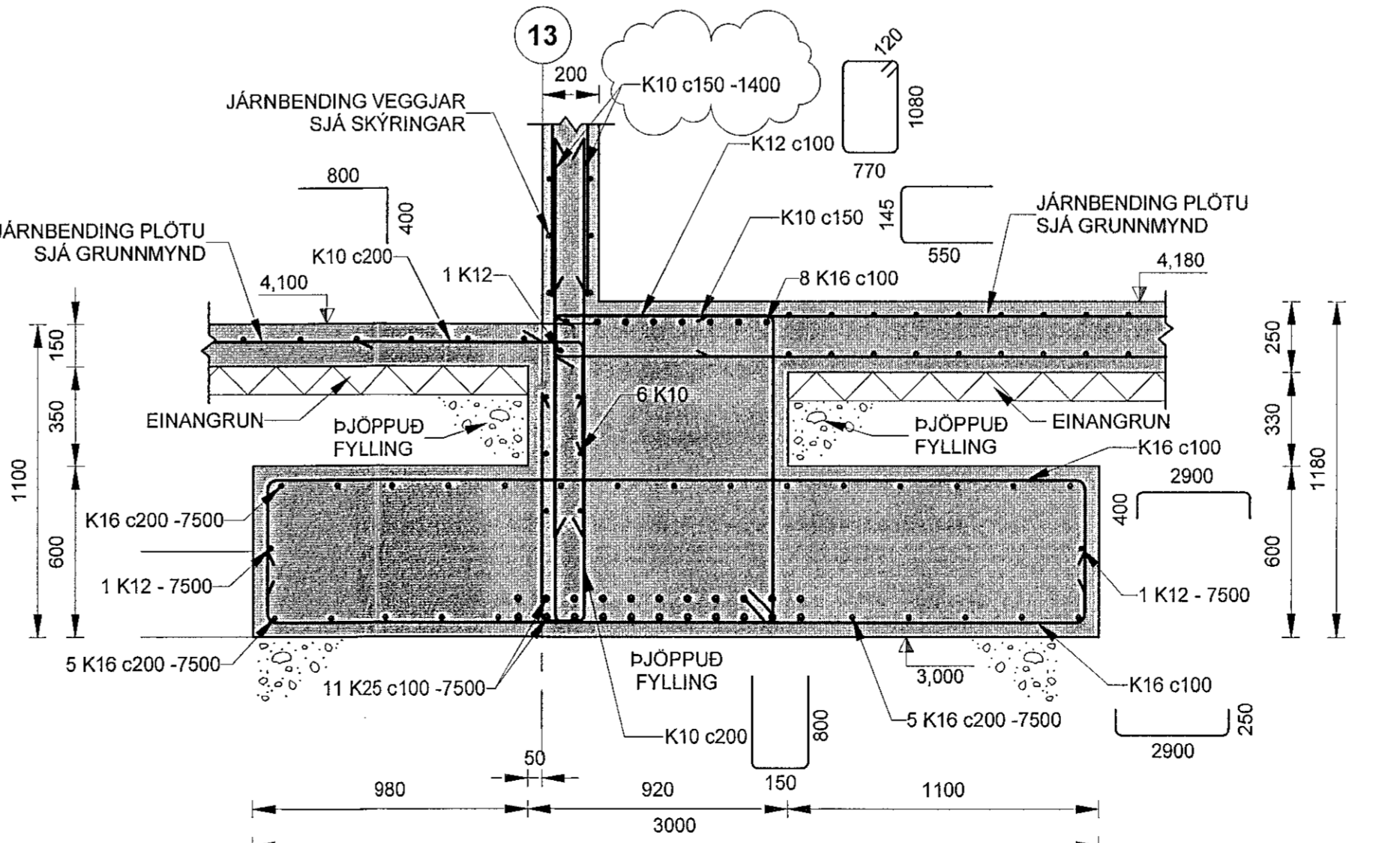
B SNÍÐ  
 1:20



C SNÍÐ  
 1:20



D SNÍÐ  
 1:20



E SNÍÐ  
 1:20