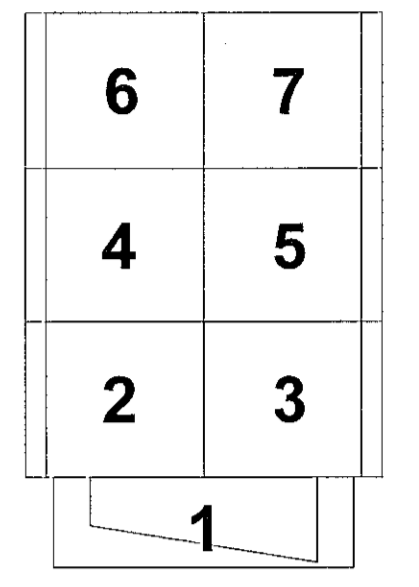
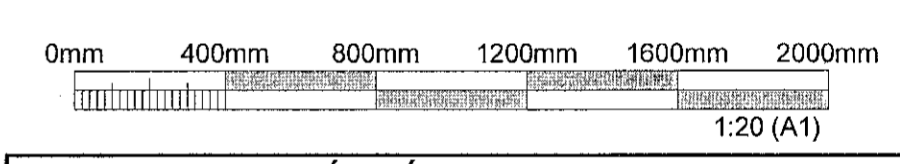
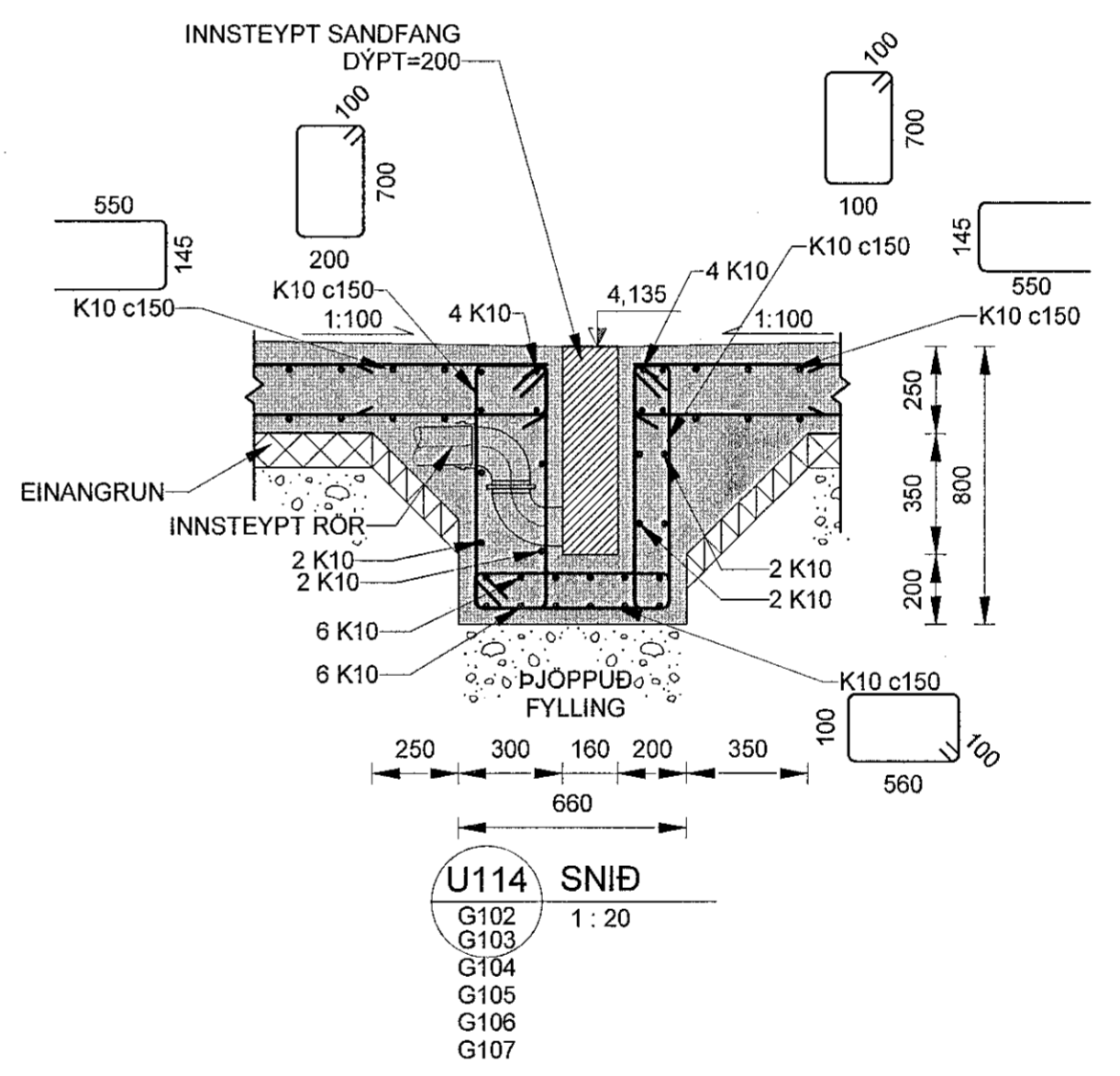
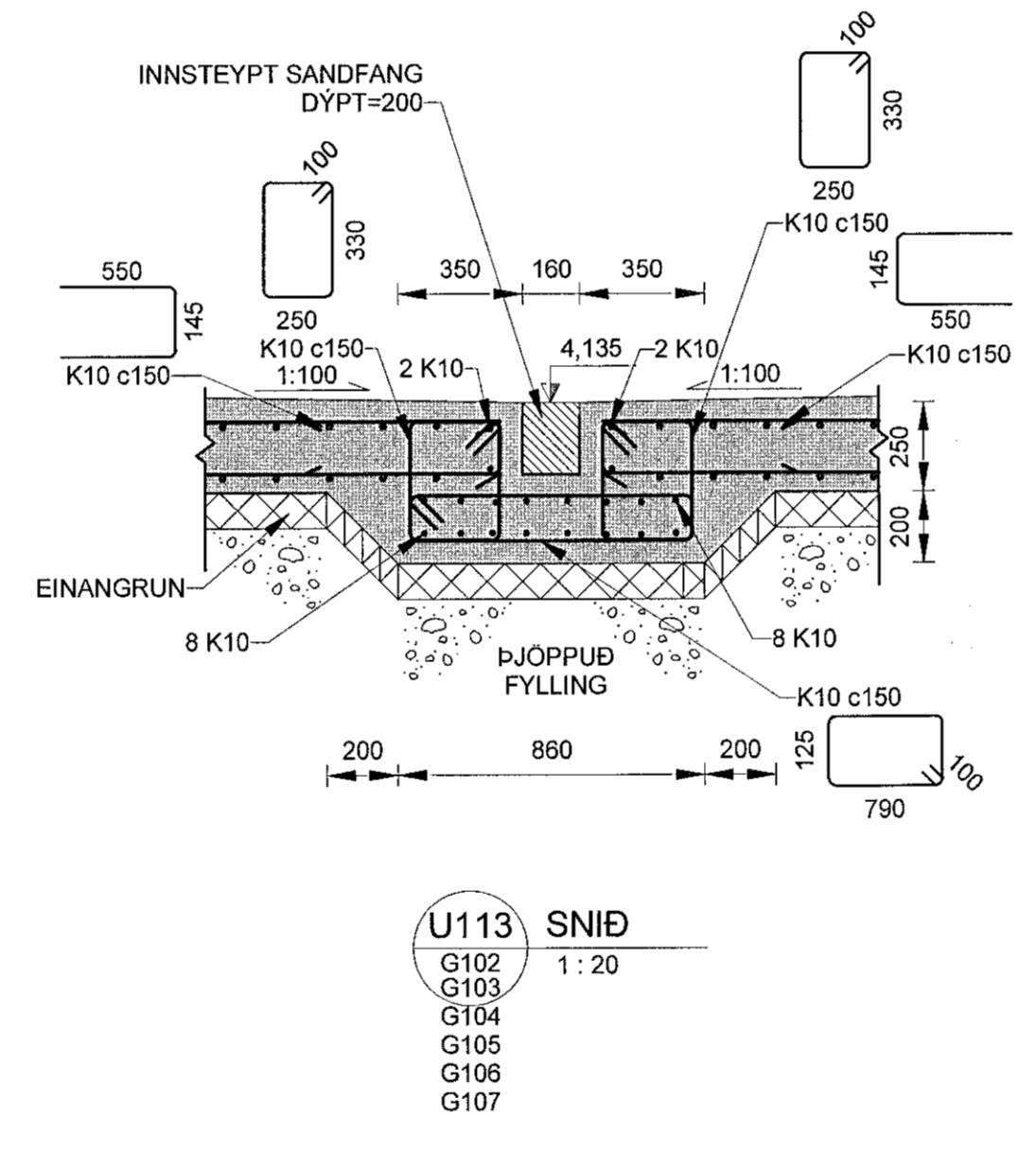
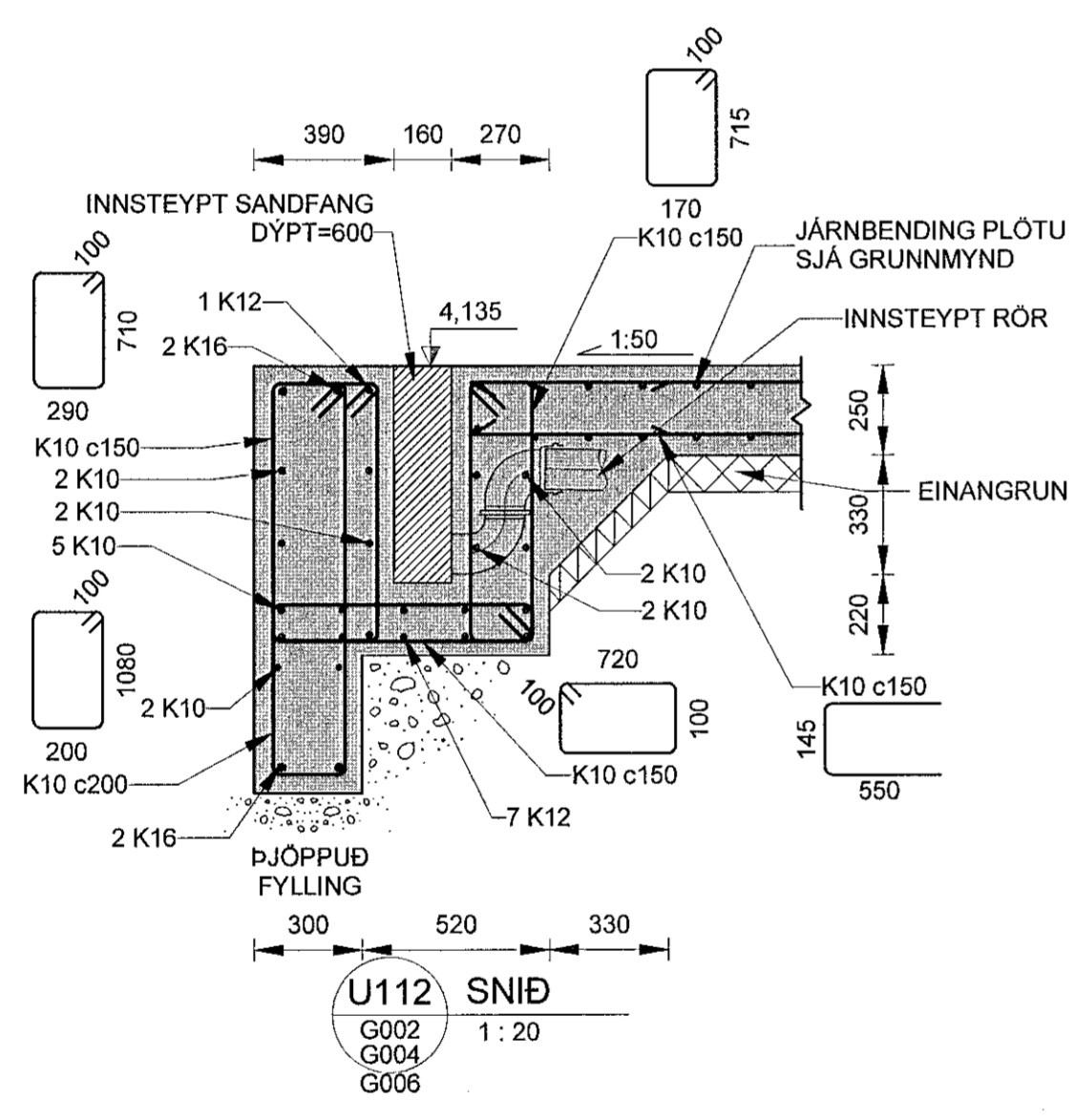


LYKILMYND



SKÝRINGAR:

ALMENNAR SKÝRINGAR: SJÁ SDR-AX TEIKNINGAR.
HÆÐARKÓTAR FYRIR SÖKKULFÆTUR ERU BOTNKÓTAR.
ALMENN JÄRNBENDING VEGGJA:
YTRA BYRDI ER VIÐ ÚTHLID BYGGINGARINNAR.
200 mm VEGGUR Í MÁTLINU 13 OG 15:
-LÖÐRÉTT YTRA OG INNRA BYRDI: K12c150
-LÄRÉTT YTRA OG INNRA BYRDI: K10c150
250 mm VEGGUR Í MÁTLINU 16:
-LÖÐRÉTT YTRA OG INNRA BYRDI: K12c150
-LÄRÉTT YTRA OG INNRA BYRDI: K10c150
ALLIR ADRIR 200 mm OG 250 mm VEGGIR: TVÖFÖLD JÄRNRIND Í YTRA OG INNRA BYRDI K10c150.
EINANGRA SKAL UNDIR BOTNPLÖTUR FRÁ MÁTLINU 1 TIL 13. LAGMARKSKRÖFUR TIL EINANGRUNAR ERU - PRÝSTIÐOL 0.2 MPa - EINANGRUNARGILDI 0,036 W/mK
EINANGRA SKAL UNDIR BOTNPLÖTUR FRÁ MÁTLINU 13 TIL 16 MED 100 mm ÞYKKRI EPS EINANGRUN MED RÚMPYNGD AÐ LAGMARKI 24 kg/m³.
EINANGRA SKAL 500 mm NIÐUR SÖKKULVEGGI AÐ INNANVERÐU MED 75 mm ÞYKKRI EPS EINANGRUN MED RÚMPYNGD AÐ LAGMARKI 24 kg/m³.
EFTIR AÐ STÁLVIKRI HEFUR VERIÐ REIST OG STILLT AF SKAL STEYPA Í ÖLL ÚRTÖK Í BOTNPLÖTU OG UNDIRSTÖÐUM. STEYPA SKAL VERA Í SAMRÆMI VÍÐ SG-3 EÐA ÞANMÜR MED AÐ LAGMARKI SAMBÆRILEGAN PRÝSTISTYRK OG SG-3.



ÚTGÁFUFRILL					
ÚTG.	DAGS.	SKÝRINGAR	HANNAÐ	YFRF.	SAMP.
01	23.09.2022	VERKTEIKNING	GG	VÖH	VÖH
02	25.11.2022	JÄRNBENDING Í VEGGJUM	GG	VÖH	VÖH

DAGS. UNDIRSKRIFTAR: 25 NOV 2022
F.H. MANNVITS (NAFN OG KT.)
MANNVIT hf.
Viktor Ólafur Helgason
Kt. 160282-7469
DAGS. UNDIRSKRIFTAR: SAMRÆMINGARHÖNNUNUR / HÖNNUNARSTJÓRI (NAFN OG KT.)
BYGGT Á ABALUPPDRÁTTUM - DAGS.: 19.08.2021 - ÚTGÁFA: a

HÖNNUNIR
MANNVIT
Úrðarhvarfi 6 203 Kópavogi Sími: 422 3000
www.mannvil.is manvil@mannvil.is Kt. 430572-0169
© ÖLL AFNOT OG AFRITUN TEIKNINGA, AÐ HELUTA EÐA HEILD, ER HÁÐ SKRIFLEGGU LEYFI HÖFUNDA.

HEITI VERKS
**ÓSEYRARBRAUT 25
220 HAFNARFJÖRÐUR**

HEITI TEIKNINGAR			
BURDARVIRKI UNDIRSTÖÐUR SNID OG DEILI			
FRUMÚTGÁFA	MKV.	STÆRÐ	
23.09.2022	1:20		A1
VERNÖMUR	VERNHLUTI	TEIKNINGANÖMUR	ÚTGÁFA
3.151.348	000	SDR-DU11	02