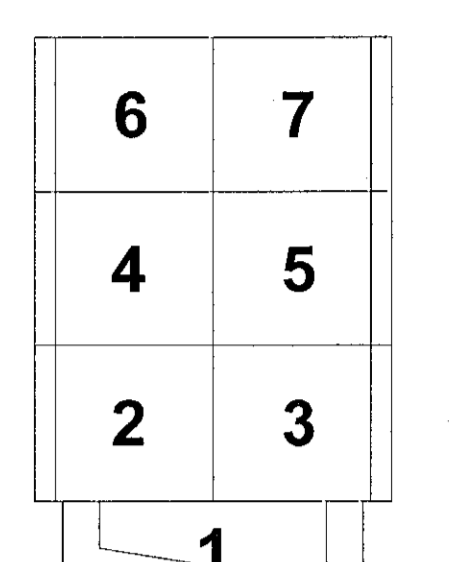
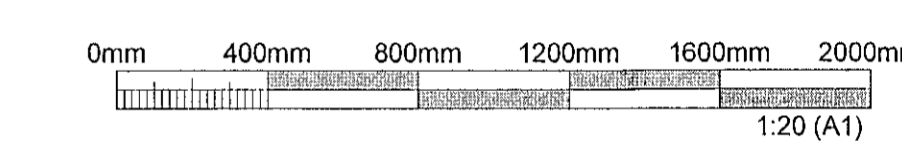
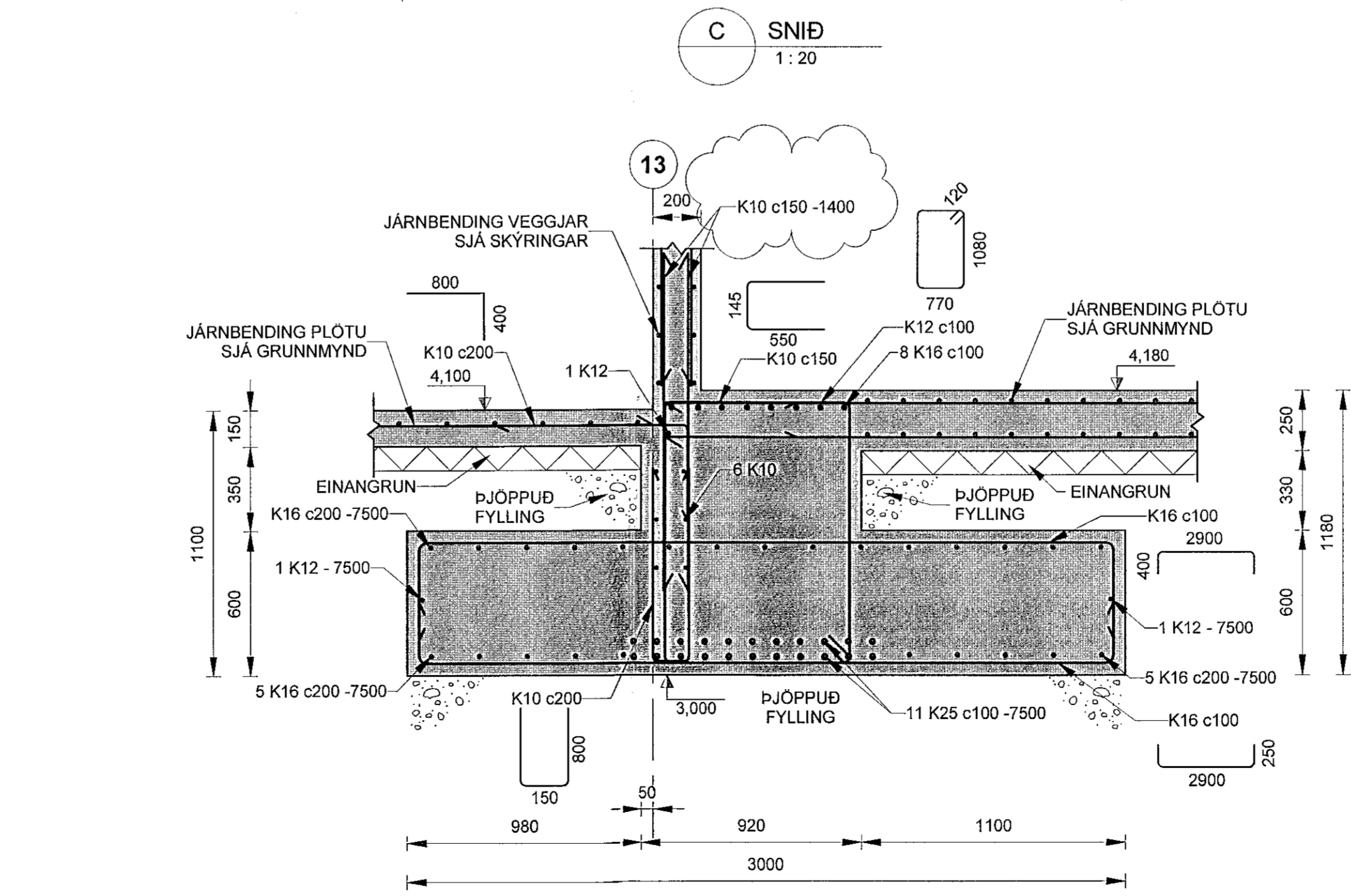
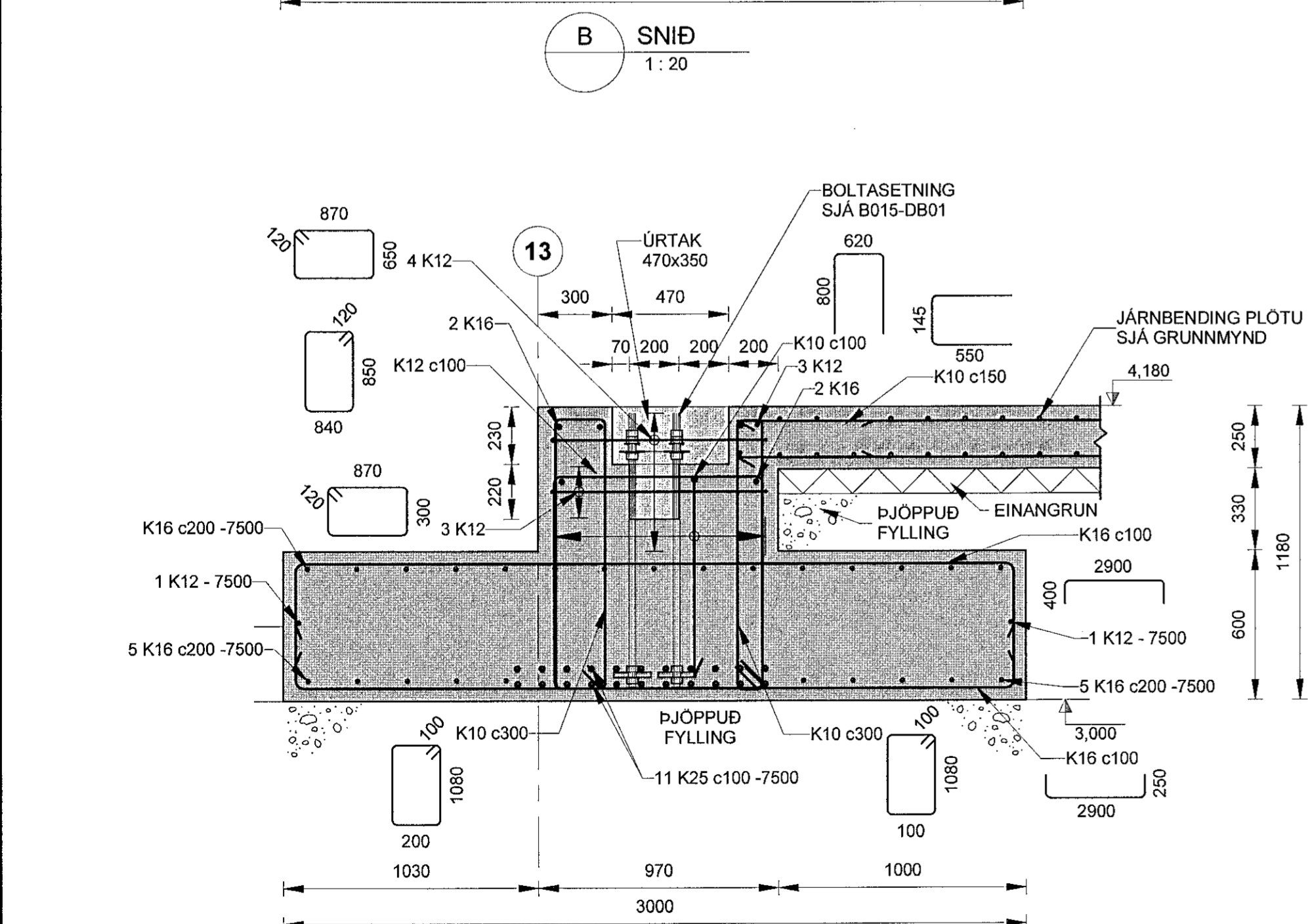
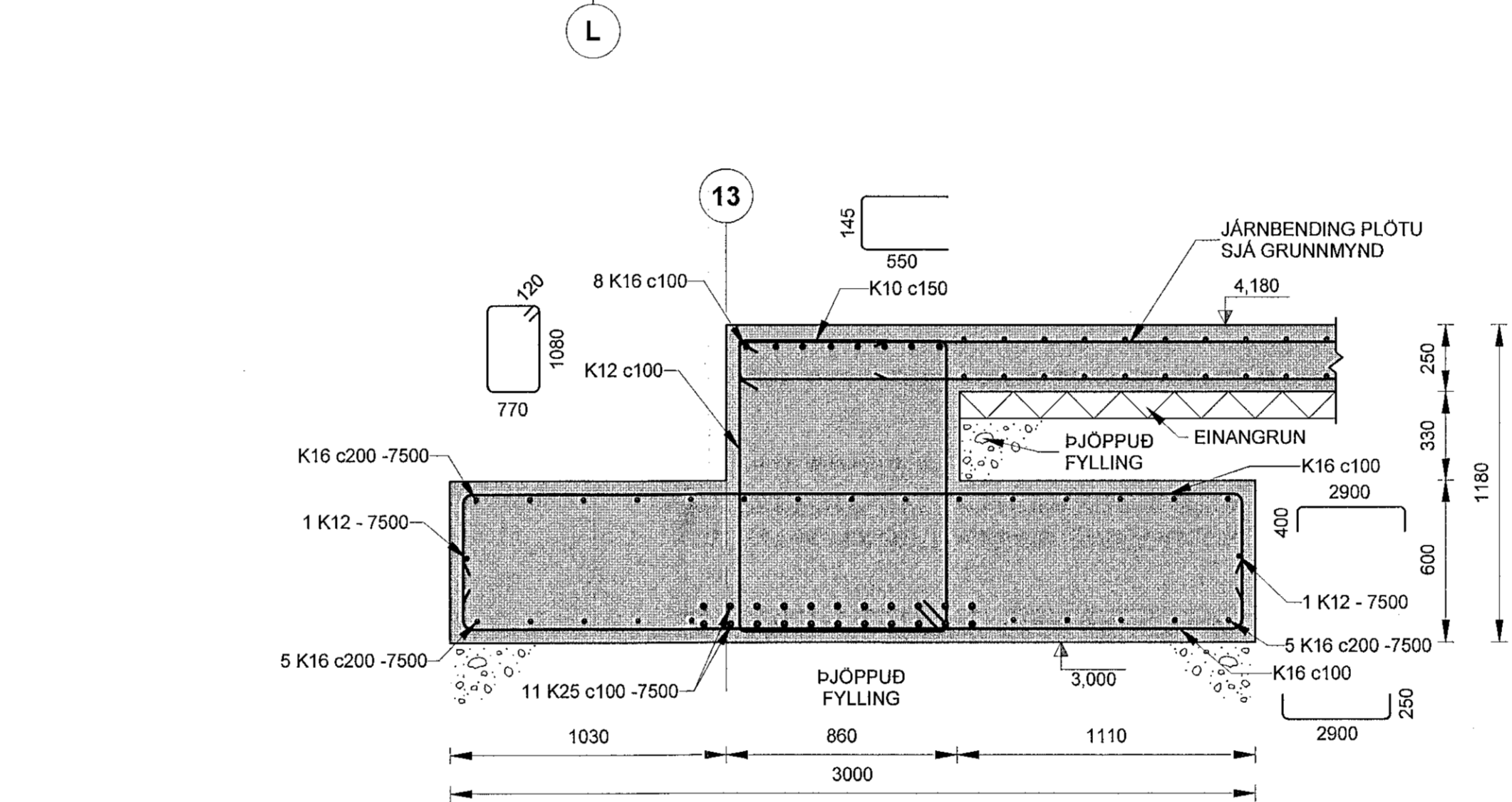
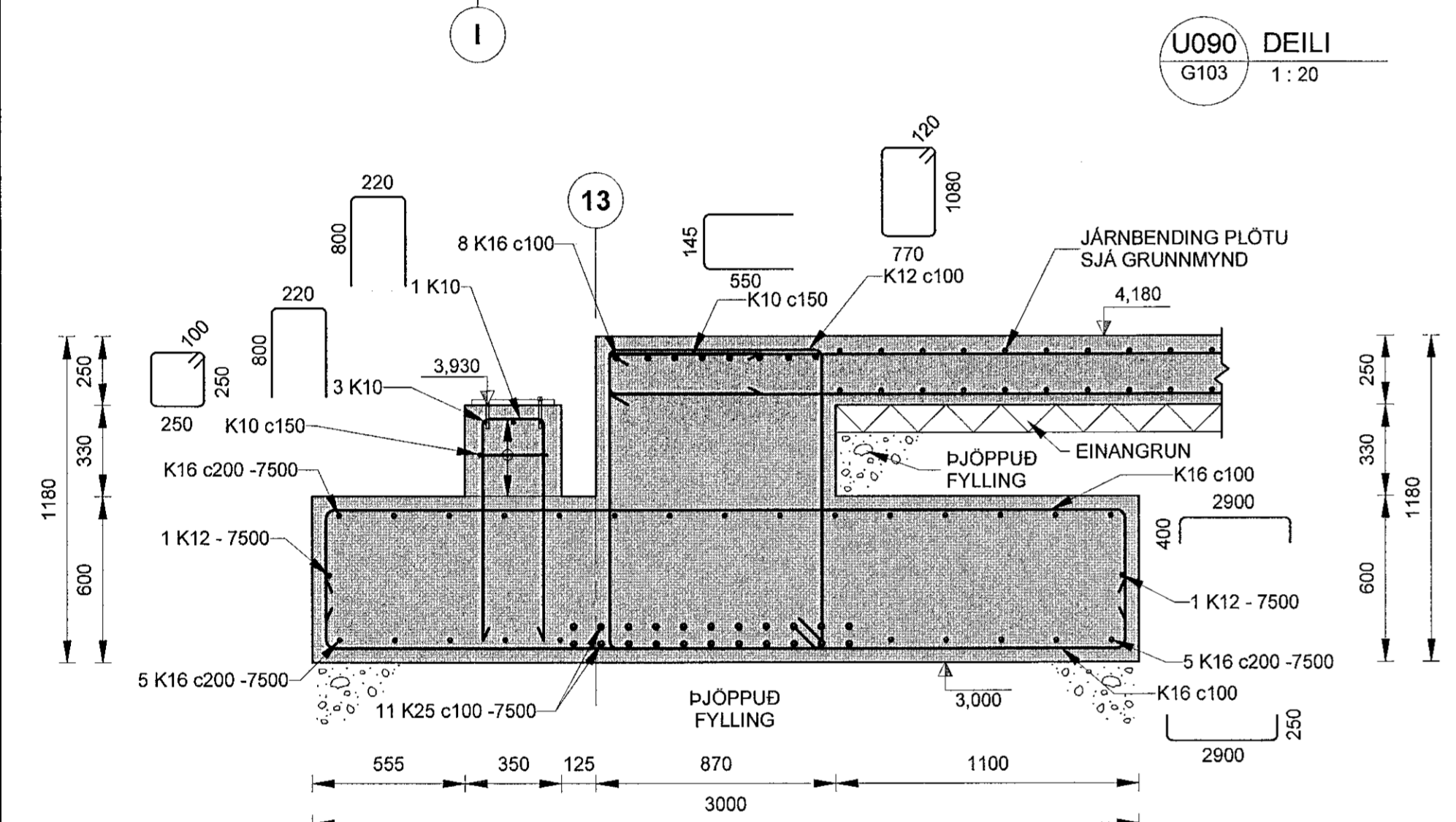


LYKILMYND



SKÝRINGAR:

- ALMENNAR SKÝRINGAR: SJA SDR-AX TEIKNINGAR.
HÆÐARKÓTAR FYRIR SÖKKULFÆTUR ERU BOTNKÓTAR.
- ALMENN JÄRNBENDING VEGGJA:**
- YTRA BYRÐI ER VIÐ ÚTHLIÐ BYGGINGARINNAR.
 - 200 mm VEGGUR Í MÁTLÍNU 13 OG 15.
 - LÖÐRETT YTRA OG INNRA BYRÐI: K12c150
 - LÁRETT YTRA OG INNRA BYRÐI: K10c150
 - 250 mm VEGGUR Í MÁTLÍNU 16.
 - LÖÐRETT YTRA OG INNRA BYRÐI: K12c150
 - LÁRETT YTRA OG INNRA BYRÐI: K10c150
 - ALLIR AÐRIR 200 mm OG 250 mm VEGGIR: TVÖFÖLD JÄRNRUND Í YTRA OG INNRA BYRÐI K10c150.
 - EINANGRA SKAL UNDIR BOTNPLOTUR FRÁ MÁTLÍNU 1 TIL 13. LAGMARKSKRÖFUR TIL EINANGRUNAR ERU - PRÝSTIPÓL 0,2 MPa - EINANGRUNARGILDI 0,036 W/mK
 - EINANGRA SKAL UNDIR BOTNPLOTUR FRÁ MÁTLÍNU 13 TIL 16 MED 100 mm ÞYKKRI EPS EINANGRUN MED RÚMÞYND AÐ LAGMARKI 24 kg/m³.
 - EINANGRA SKAL 500 mm NIÐUR SÖKKULVEGGI AÐ INNANVERÐU MED 75 mm ÞYKKRI EPS EINANGRUN MED RÚMÞYND AÐ LAGMARKI 24 kg/m³.
 - EFTIR AÐ STÁLVIKRI HEFUR VERIÐ REIST OG STILLT AF SKAL STEYPA Í ÖLL ÚRTÖK Í BOTNPLOTU OG UNDIRSTÖÐUM. STEYPA SKAL VERA Í SAMRÆMI VIÐ SG-3 EDA ÞANMÜR MED AÐ LAGMARKI SAMBÆRILEGAN PRÝSTISTYRK OG SG-3.



ÚTGÁFUFRILL					
ÚTG.	DAGS.	SKÝRINGAR	HANNAÐ	YFIR.	SAMD.
01	23.09.2022	VERKTEIKNING	GG	VÖH	VÖH
02	25.11.2022	JÄRNBENDING Í VEGGJUM	GG	VÖH	VÖH
DAGS. UNDIRSKRIFTAR		F.H. MANNVITS (NAFN OG KT.)			
25 NOV 2022		F.h. MANNVIT hf. Viktorinn Ólafur Helgason 1469332-2163	VÖH		
DAGS. UNDIRSKRIFTAR		SAMRÆMINGARHÖNDUR / HÖNNUNARSTJÓRI (NAFN OG KT.)			
BYGGT Á AÐALUPPDRATTUM - DAGS.: 19.08.2021 - ÚTGÁFA: a					
MANNVIT Úrðarhvari 6 203 Kópavogi Sími: 422 3000 www.mannvit.is mannvit@mannvit.is Kt. 430572-0169 © ÖLL AFNOT OG AFRIÐUN TEIKNINGAR, AÐ HLUTA EDA HEILD, ER HÁÐ SKRIFLEGU LEYFI HÖFUNDA.					
HEITI VERKS					
ÓSEYRARBRAUT 25 220 HAFNARFJÖRÐUR					
HEITI TEIKNINGAR					
BURÐARVIKRI UNDIRSTÖÐUR SNID OG DEILI					
FRUMÚTGÁFA	23.09.2022	MKV.	1:20	STERD	A1
VERKNAÐUR	3.151.348	VERKNAÐUR	000	TEIKNINGANUMER	SDR-DU09
				ÚTGÁFA	02