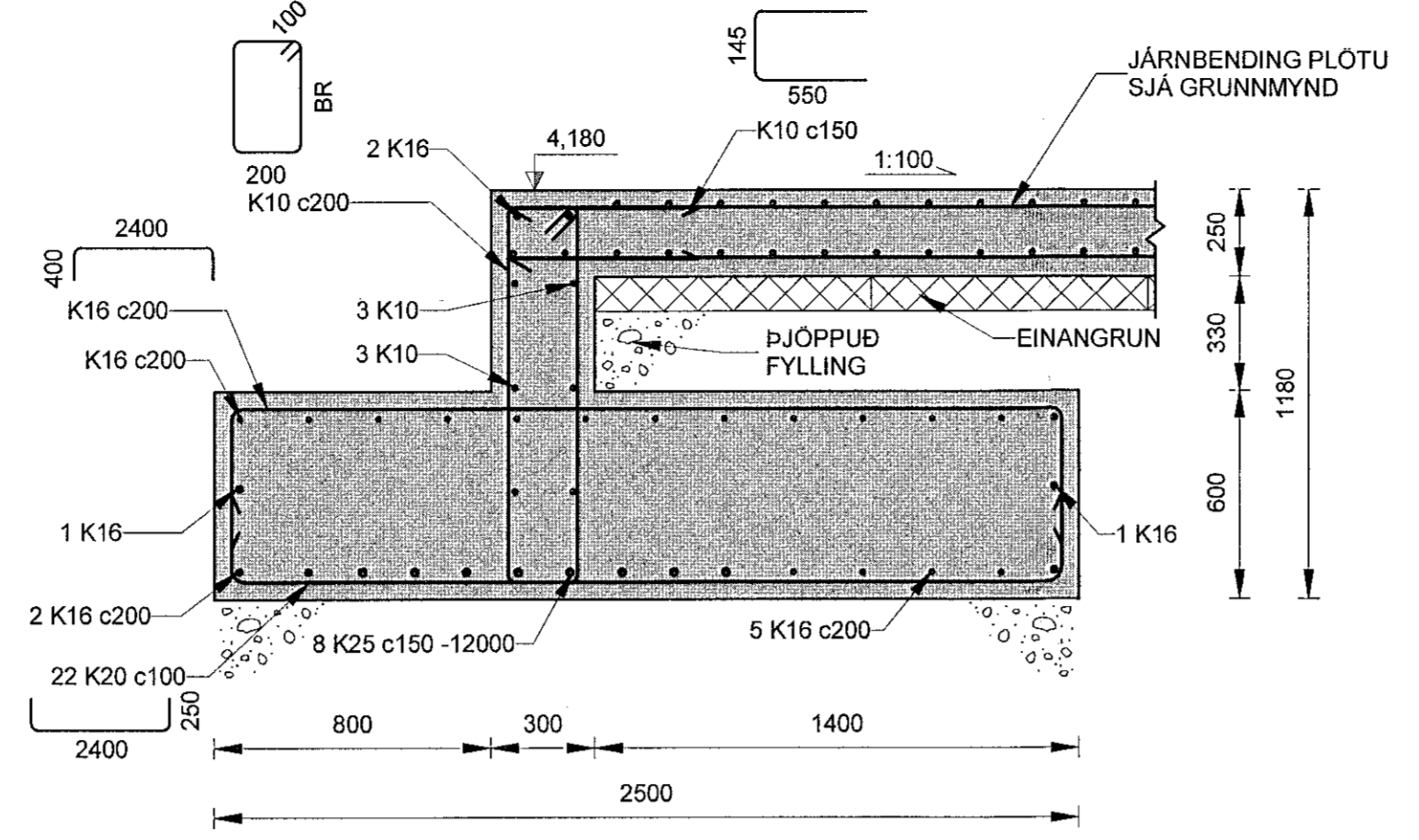
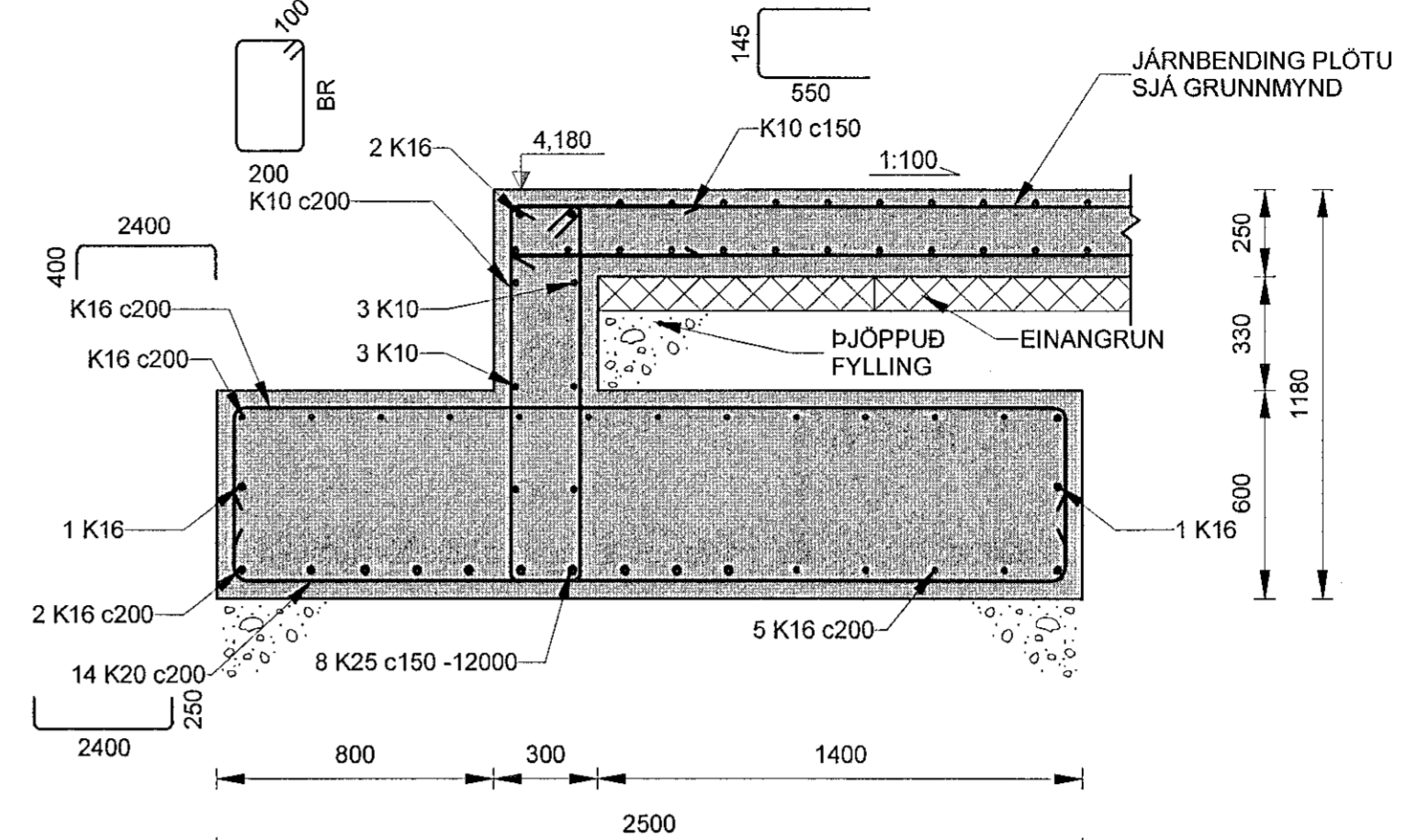


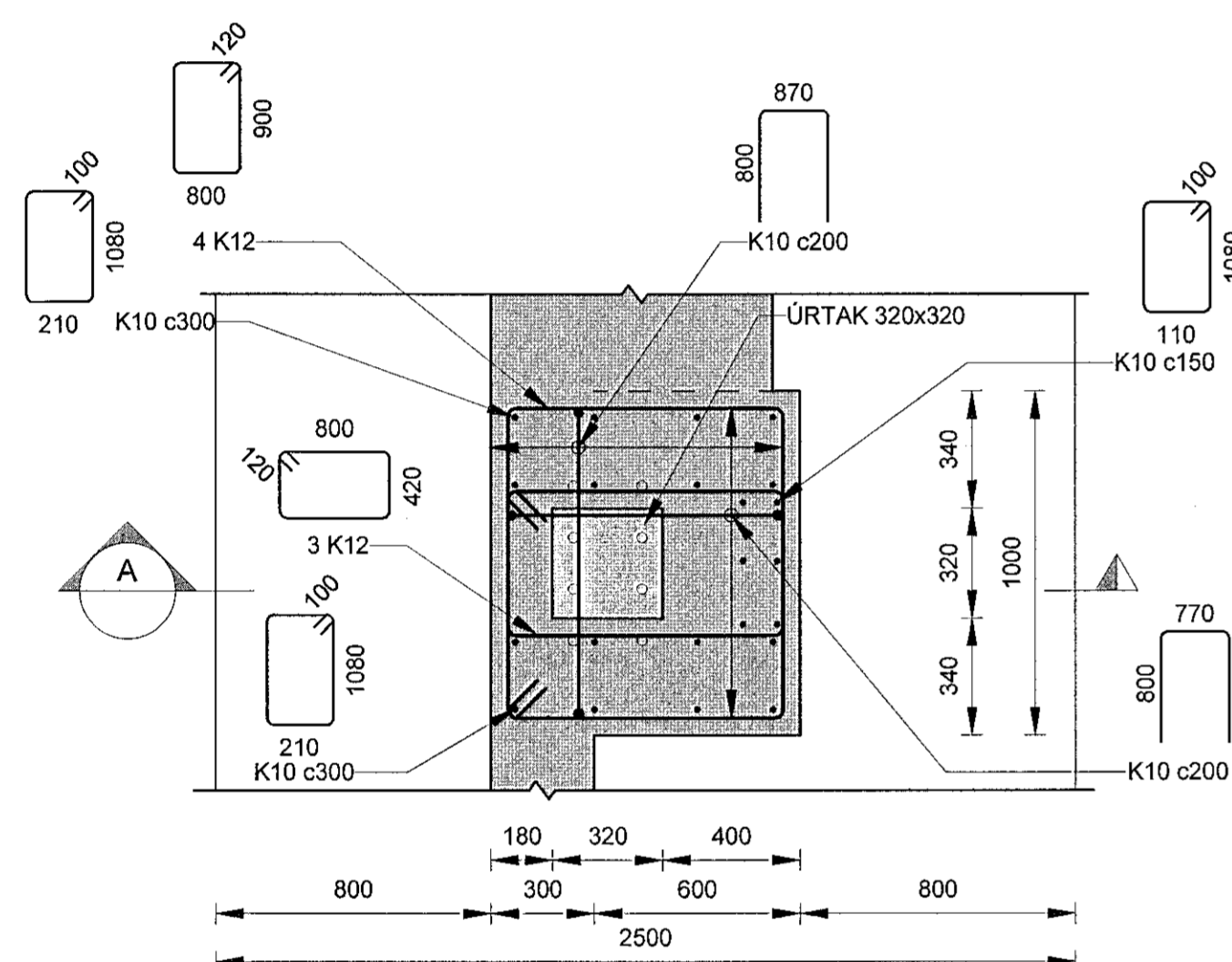
U080 SNID
G104 1:20
G105
* DEILI ER SPEGLAÐ



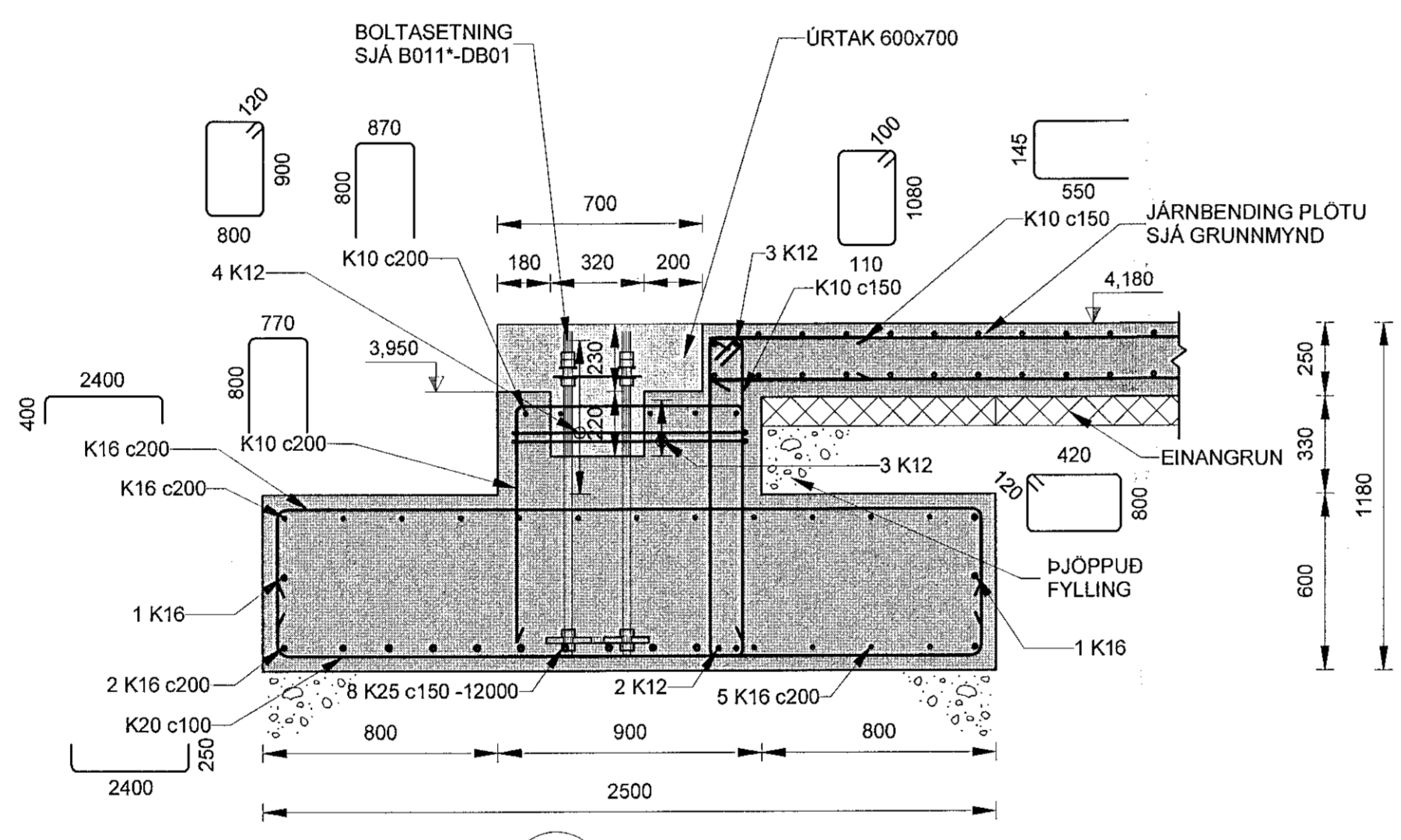
U081 SNID
G104 1:20
G105
* DEILI ER SPEGLAÐ



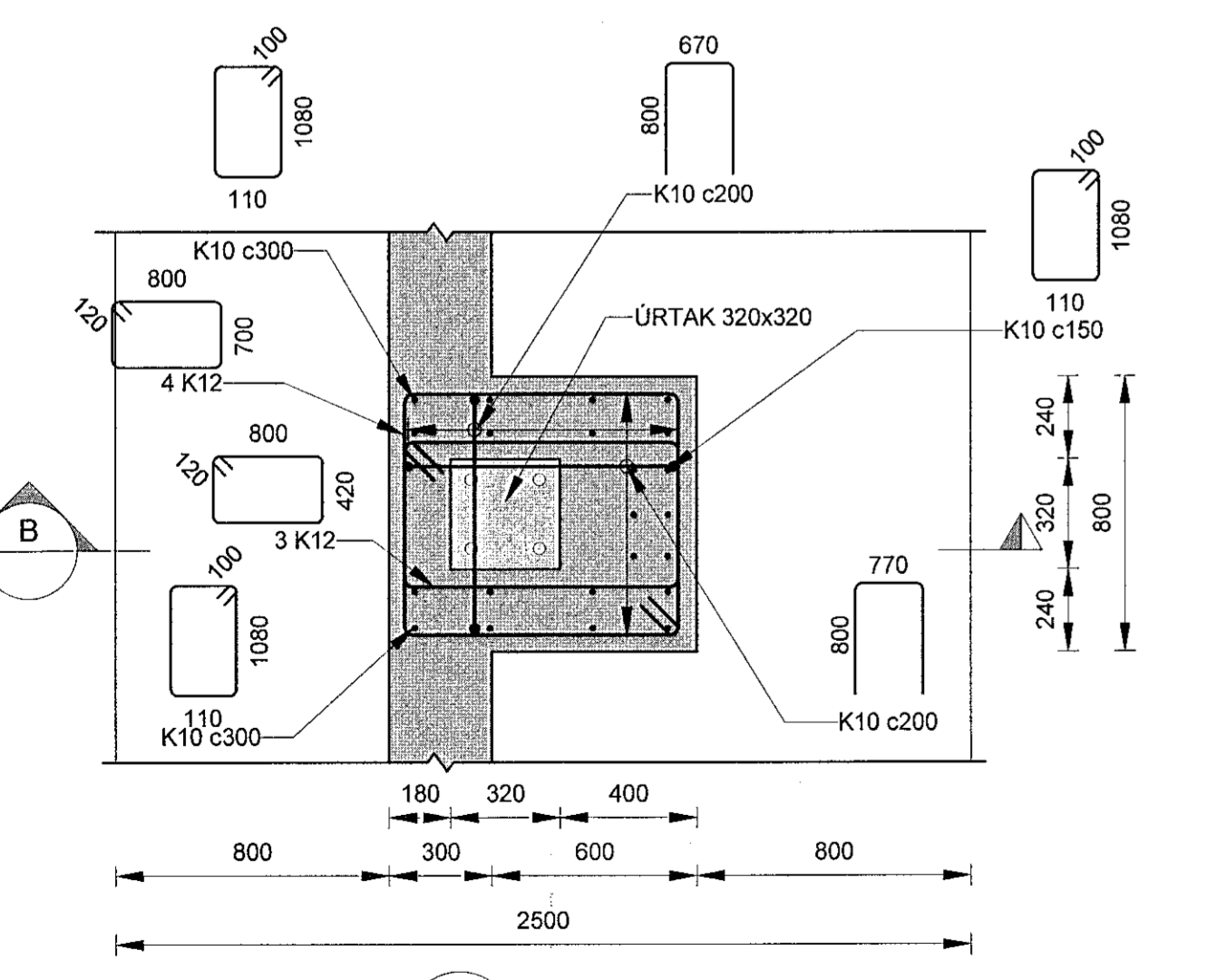
U082 SNID
G104 1:20
G105
* DEILI ER SPEGLAÐ



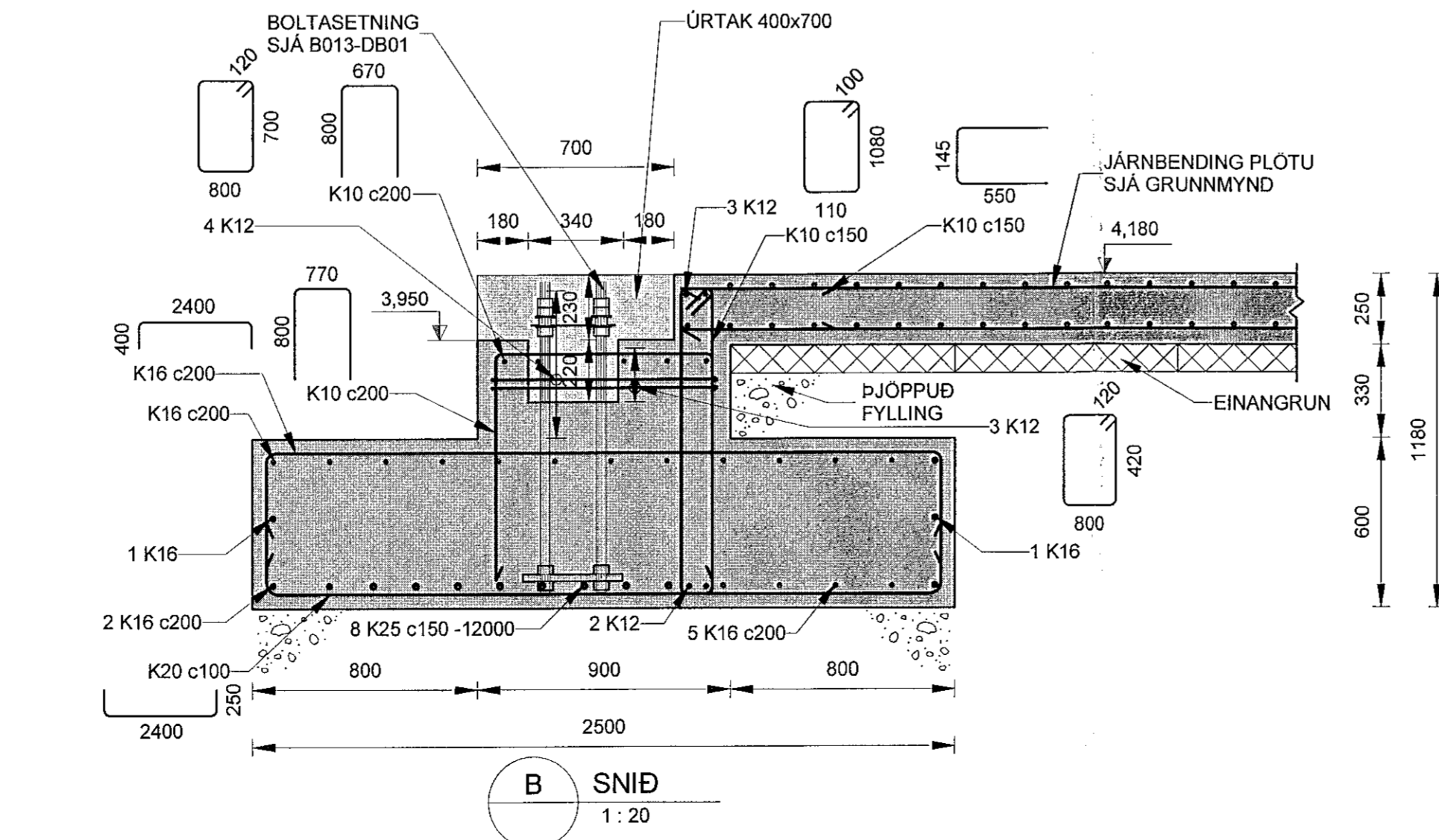
U083 DEILI
G104 1:20
G105
* DEILI ER SPEGLAÐ



A SNID
1:20

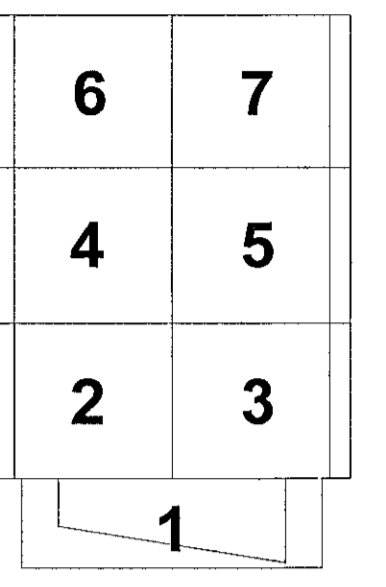


U084 DEILI
G104 1:20
G105
* DEILI ER SPEGLAÐ



B SNID
1:20

LYKILMYND



SKÝRINGAR:

ALMENNAR SKÝRINGAR: SJÁ SDR-AX TEIKNINGAR.
HÆÐARKÓTAR FYRIR SÖKKULFÆTUR ERU BOTNKÓTAR.

ALMENN JÄRNBENDING VEGGJA:

YTRA BYRDI ER VIÐ ÚTHLID BYGGINGARINNAR.

200 mm VEGGUR Í MÁTLÍNU 13 OG 15:
-LÖÐRÉTT YTRA OG INNRA BYRDI: K12c150
-LÄRÉTT YTRA OG INNRA BYRDI: K10c150

250 mm VEGGUR Í MÁTLÍNU 16:
-LÖÐRÉTT YTRA OG INNRA BYRDI: K12c150
-LÄRÉTT YTRA OG INNRA BYRDI: K10c150

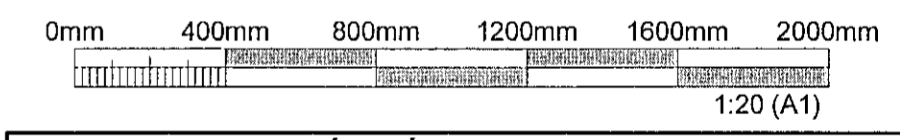
ALLIR ADRIR 200 mm OG 250 mm VEGGIR: TVÖFOLD JÄRNGRIND Í YTRA OG INNRA BYRDI K10c150.

EINANGRA SKAL UNDIR BOTNPLOTUR FRÁ MÁTLÍNU 1 TIL 13. LAGMÁRKSROFUR TIL EINANGRUNAR ERU
- PRÝSTIPÓL 0,2 MPa
- EINANGRUNARGILDI 0,036 W/mK

EINANGRA SKAL UNDIR BOTNPLOTUR FRÁ MÁTLÍNU 13 TIL 16 MEÐ 100 mm PÝKKRI EPS EINANGRUN MEÐ RÚMPYND AD LAGMARKI 24 kg/m³.

EINANGRA SKAL 500 mm NIÐUR SÖKKULVEGGI AD INNANVERÐU MEÐ 75 mm PÝKKRI EPS EINANGRUN MEÐ RÚMPYND AD LAGMARKI 24 kg/m³.

EFTIR AD STÁLVIKRI HEFUR VERIÐ REIST OG STILLT AF SKAL STEYPA Í ÖLL ÚRTÖK Í BOTNPLOTU OG UNDIRSTÖÐUR. STEYPA SKAL VEPA Í SAMRÆMI VIÐ SG-3 EDA DANMÚR MEÐ AD LAGMARKI SAMBÆRILEGAN PRÝSTISTYRK OG SG-3.



ÚTGÁFUFRILL					
ÚTG.	DAGS.	SKÝRINGAR	HANNAÐ	YFRIF.	SAMM.
01	23.09.2022	VERKTEIKNING	GG	VÖH	VÖH
02	25.11.2022	JÄRNBENDING Í VEGGJUM	GG	VÖH	VÖH

DAGS. UNDRSKRIFTAR: 25 NOV 2022
F.H. MANNVITS (NAFN OG KT.)
MANNVIT hf.
Sambæringsráðgjafi / Hönnunarstjóri (NAFN OG KT.)

BYGGT Á ADALUPPDRATTUM - DAGS: 19.08.2021 - ÚTGÁFA: a

MANNVIT
Úrðarvafi 6 203 Kópavogi Sími: 422 3000
www.mannvit.is mannvit@mannvit.is Kt. 430572-0169
© ÖLL AFNOT OG AFRITUN TEIKNINGAR, AD HLUTA EDA HEILD, ER HÁÐ SKRIFLEGGU LEYFI HOFUNDA.

HEITI VERKS
**ÓSEYRARBRAUT 25
220 HAFNARFJÖRÐUR**

HEITI TEIKNINGAR			
BURDARVIKRI UNDIRSTÖÐUR SNID OG DEILI			
FRAMTÖGÁFA	MKV.	STÆRD	
23.09.2022	1:20	A1	
VERKNUMER	VERKPLUTI	TEIKNINGANUMER	ÚTGÁFA
3.151.348	000	SDR-DU08	02