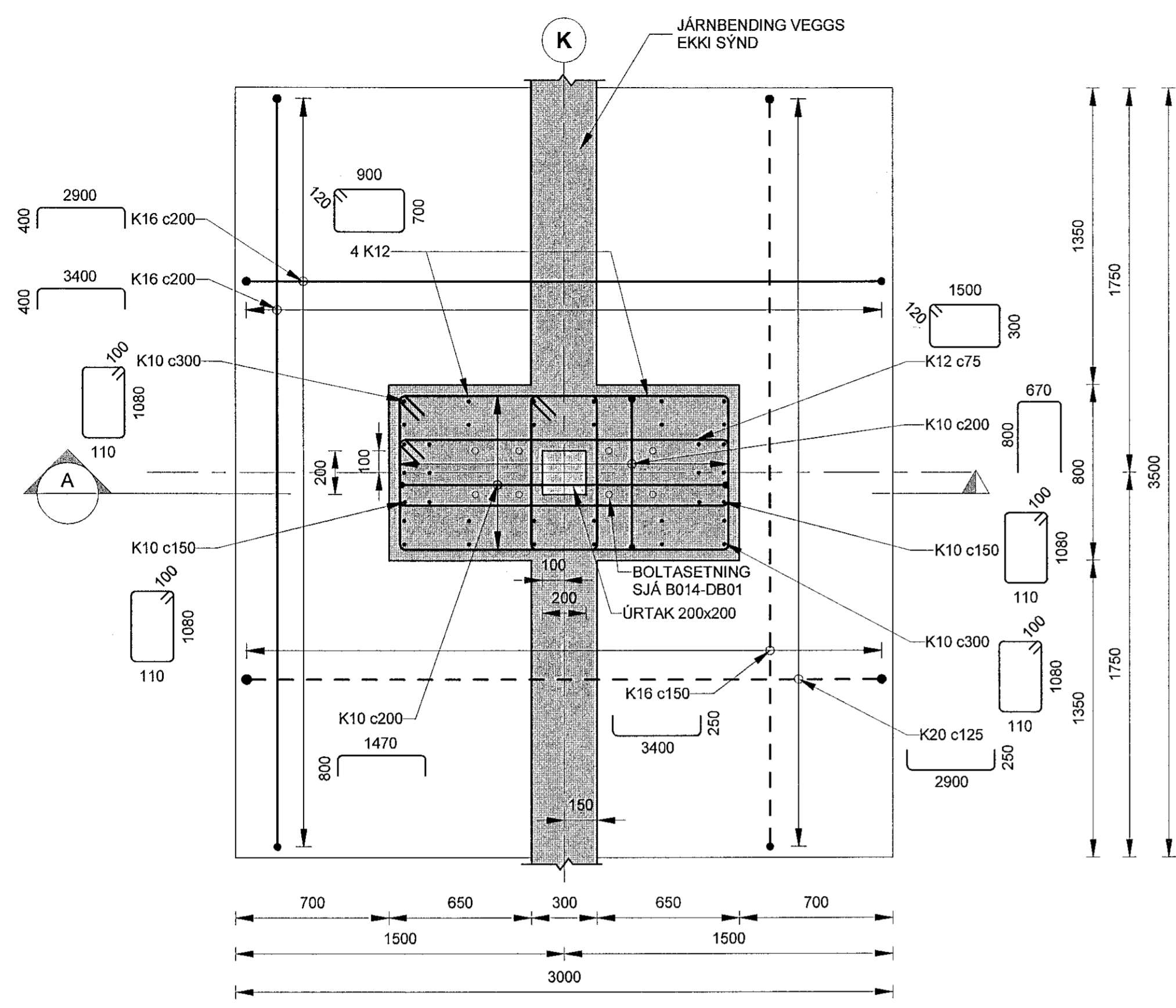
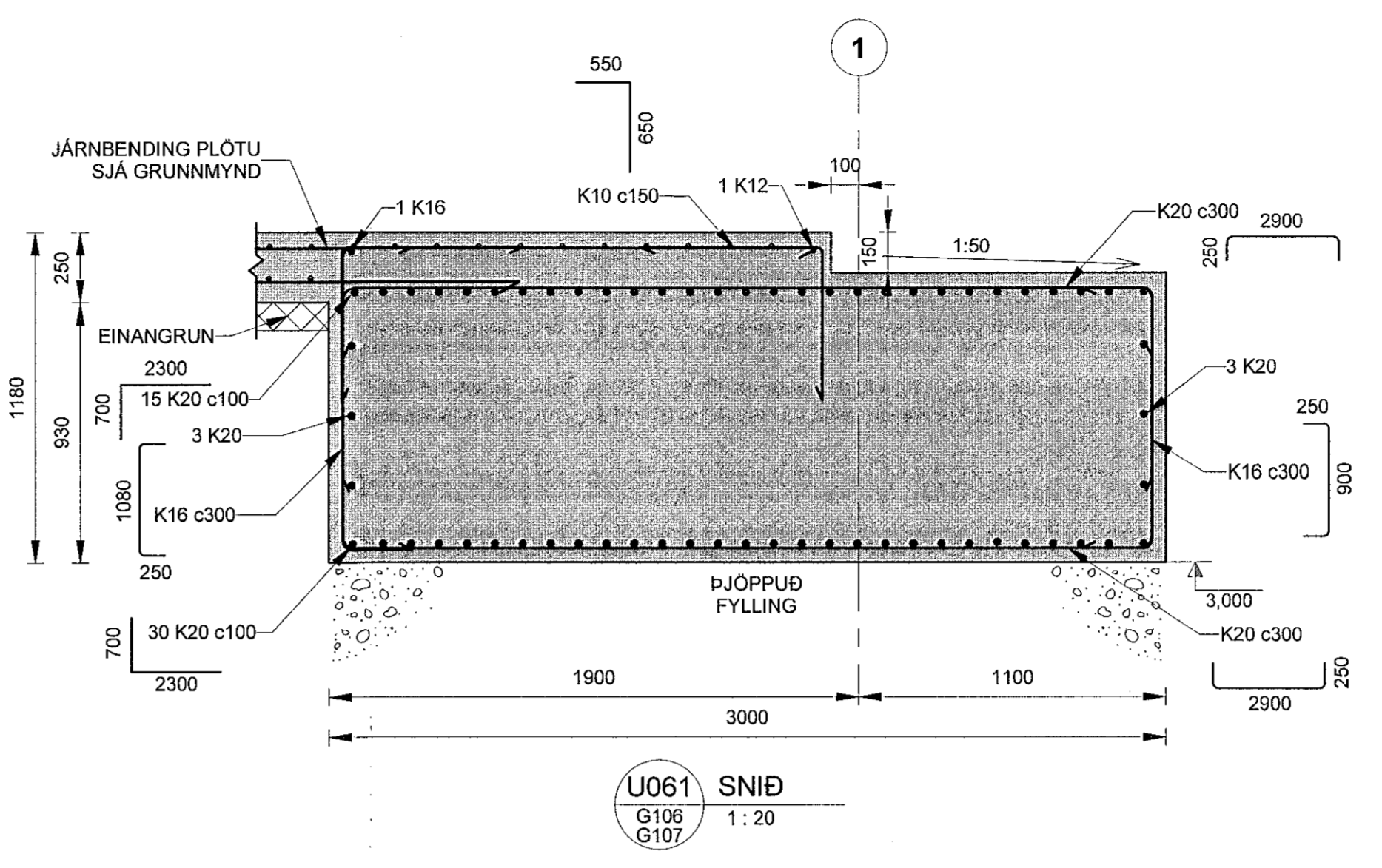


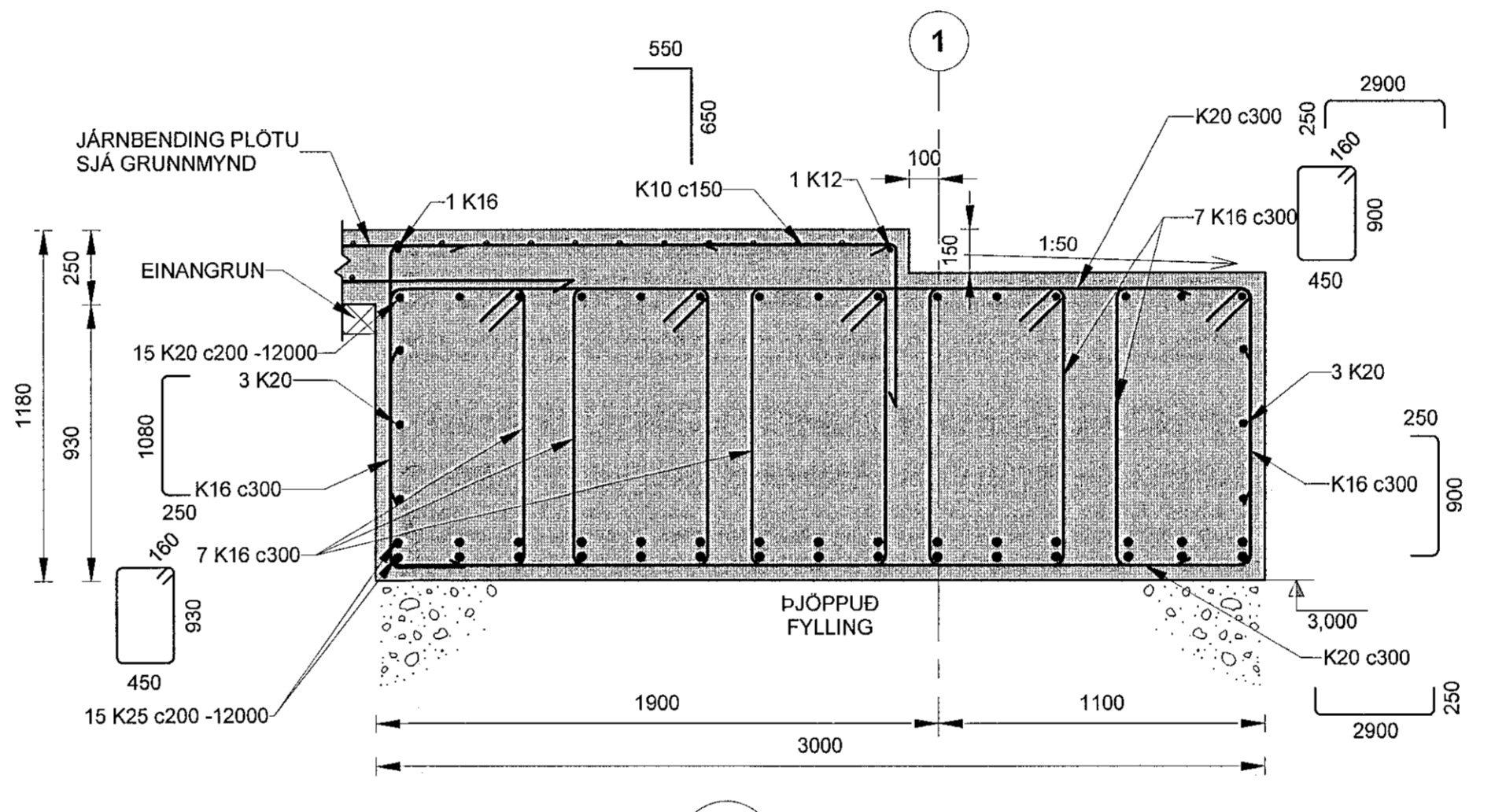
Samþykkt þann
12. des. 2022
fr. byggingarfulltrúans í Hafnarfirði
Róbert A. Róbertsson



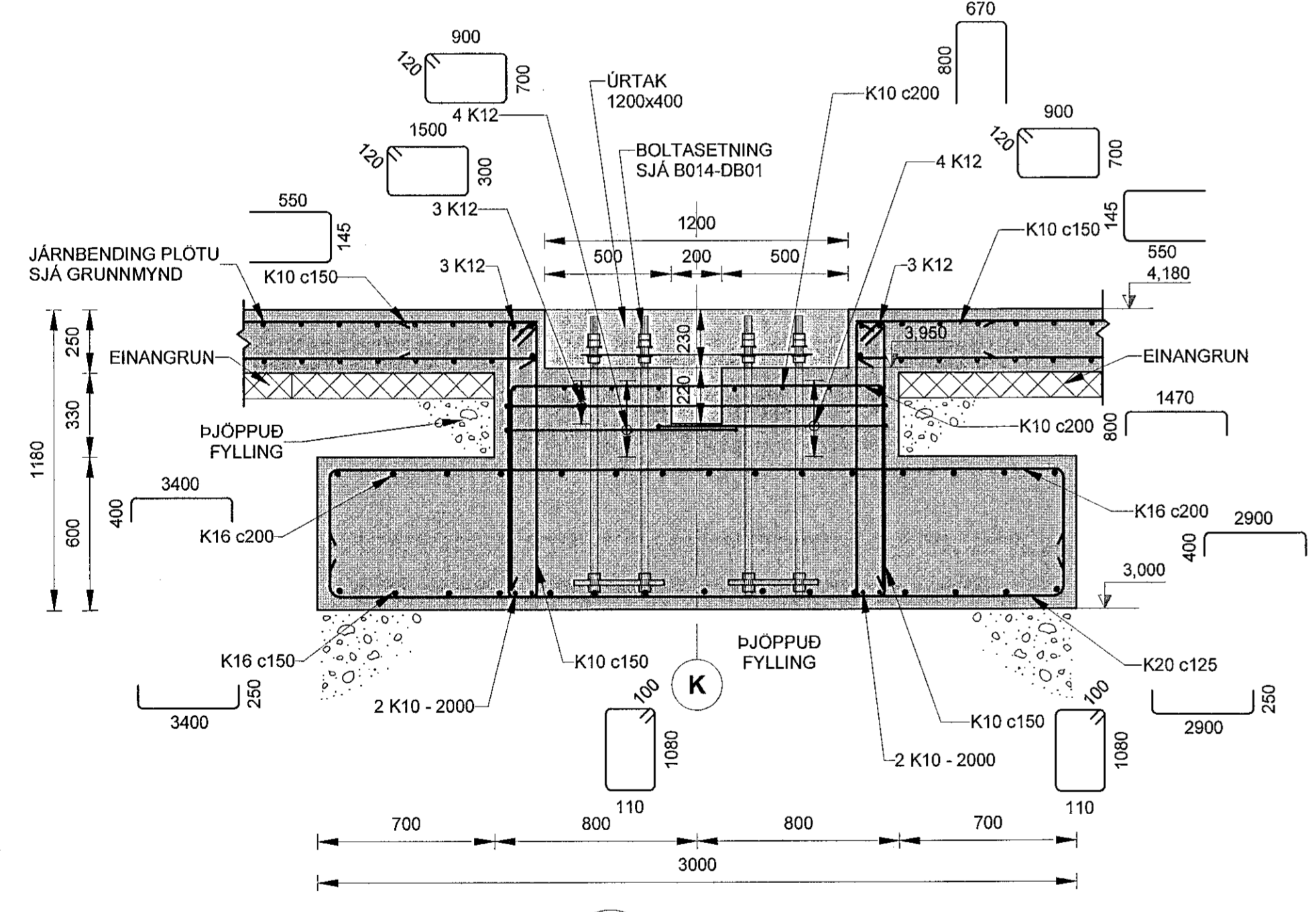
U060 KENNIDEILI
1:20



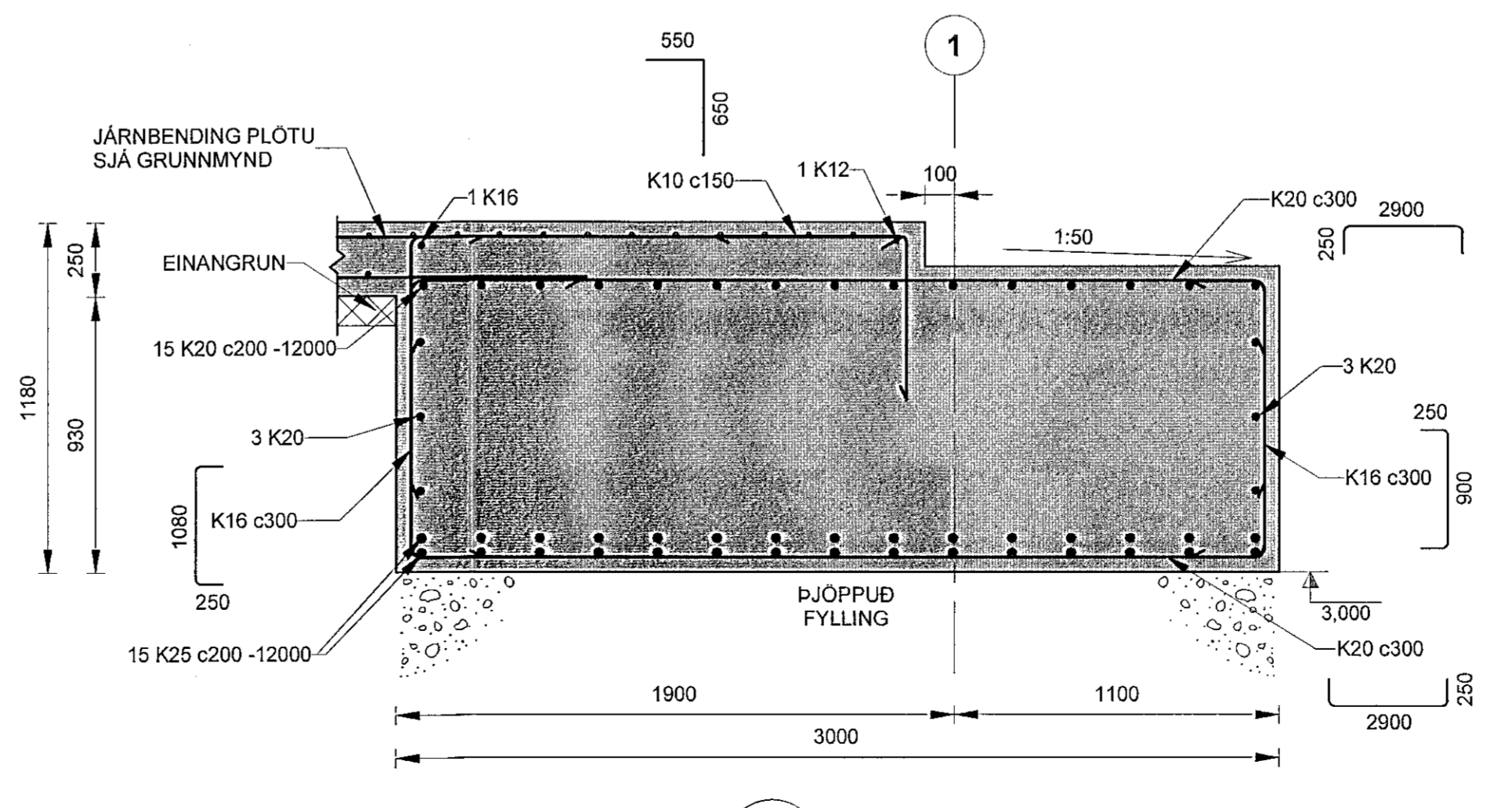
U061 SNID
G106
G107
1:20



U062 SNID
G106
G107
1:20

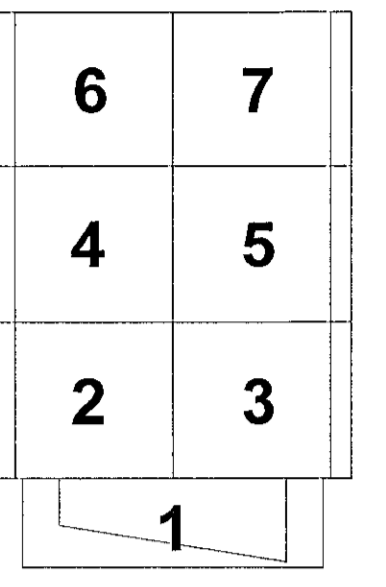


A SNID
1:20



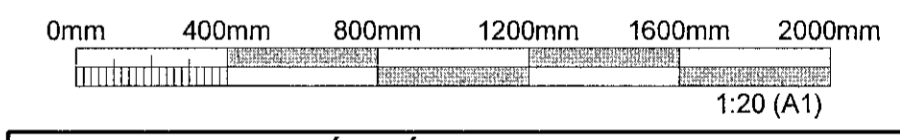
U063 SNID
G106
G107
1:20

LYKILMYND



SKÝRINGAR:

ALMENNAR SKÝRINGAR: SJÁ SDR-AX TEIKNINGAR.
HÆÐARKÓTAR FYRIR SÖKKULFÆTUR ERU BOTNKÓTAR.
ALMENN JÄRNBENDING VEGGJA:
YTRA BYRDI ER VÍÐ ÚTHLID BYGGINGARINNAR.
200 mm VEGGUR Í MÁTLÍNU 13 OG 15:
-LÖÐRÉTT YTRA OG INNRA BYRDI: K12c150
-LÁRÉTT YTRA OG INNRA BYRDI: K10c150
250 mm VEGGUR Í MÁTLÍNU 16:
-LÖÐRÉTT YTRA OG INNRA BYRDI: K12c150
-LÁRÉTT YTRA OG INNRA BYRDI: K10c150
ALLIR ADRIR 200 mm OG 250 mm VEGGIR: TVÖFÖLD JÄRNRUND Í YTRA OG INNRA BYRDI K10c150.
EINANGRA SKAL UNDIR BOTNPLOTUR FRÁ MÁTLÍNU 1 TIL 13. LÁGMARKSKROFUR TIL EINANGRUNAR ERU - PRÝSTIPOL 0,2 MPa - EINANGRUNARGILDI 0,036 W/mK
EINANGRA SKAL UNDIR BOTNPLOTUR FRÁ MÁTLÍNU 13 TIL 16 MED 100 mm ÞYKKRI EPS EINANGRUN MED RÚMPYNGD AD LÁGMARKI 24 kg/m³.
EINANGRA SKAL 500 mm NIÐUR SÖKKULVEGGI AD INNANVERÐU MED 75 mm ÞYKKRI EPS EINANGRUN MED RÚMPYNGD AD LÁGMARKI 24 kg/m³.
EFTIR AD STÁLVIKRI HEFUR VERID REIST OG STILLT AF SKAL STEYPA Í ÖLL ÚRTOK Í BOTNPLOTU OG UNDIRSTÖÐUM. STEYPA SKAL VERA Í SAMRÆMI VÍÐ SG-3 EDA ÞANMÜR MED AD LÁGMARKI SAMBÆRILEGAN PRÝSTISTYRK OG SG-3.



ÚTGÁFUFRILL					
ÚTG.	DAGS.	SKÝRINGAR	HANNAÐ	YFRF.	SAMM.
01	08.06.2022	VERKTEIKNING	GG	VÖH	VÖH
02	23.09.2022	TEIKNING UPPFÆRD	GG	VÖH	VÖH
03	25.11.2022	JÄRNBENDING Í VEGGJUM	GG	VÖH	VÖH

DAGS. UNDRSKRIFTAR: F.H. MANNVIT (NAFN OG KT.)
25 NOV 2022
DAGS. UNDRSKRIFTAR: SAMRÆMINGARHÖNNUNUR / HÖNNUNARSTJÓRI (NAFN OG KT.)

BYGGT Á AÐALUPPDRATTUM - DAGS.: 03.06.2022 - ÚTGÁFA: a

MANNVIT
Úrdarhvarf 6 203 Kópavogi Sími: 422 3000
www.mannvit.is mannvit@mannvit.is Kl. 430572-0169

ÓSEYRARBRAUT 25
220 HAFNARFJÖRÐUR

HEITI TEIKNINGAR			
BURÐARVIKRI UNDIRSTÖÐUR SNID OG DEILI			
FRÍMÖTGAFA	NRV.	STÆRD	
08.06.2022	1:20	A1	
VERANUMBER	VERKHLUTI	TEIKNINGANUMER	ÚTGÁFA
3.151.348	000	SDR-DU06	03