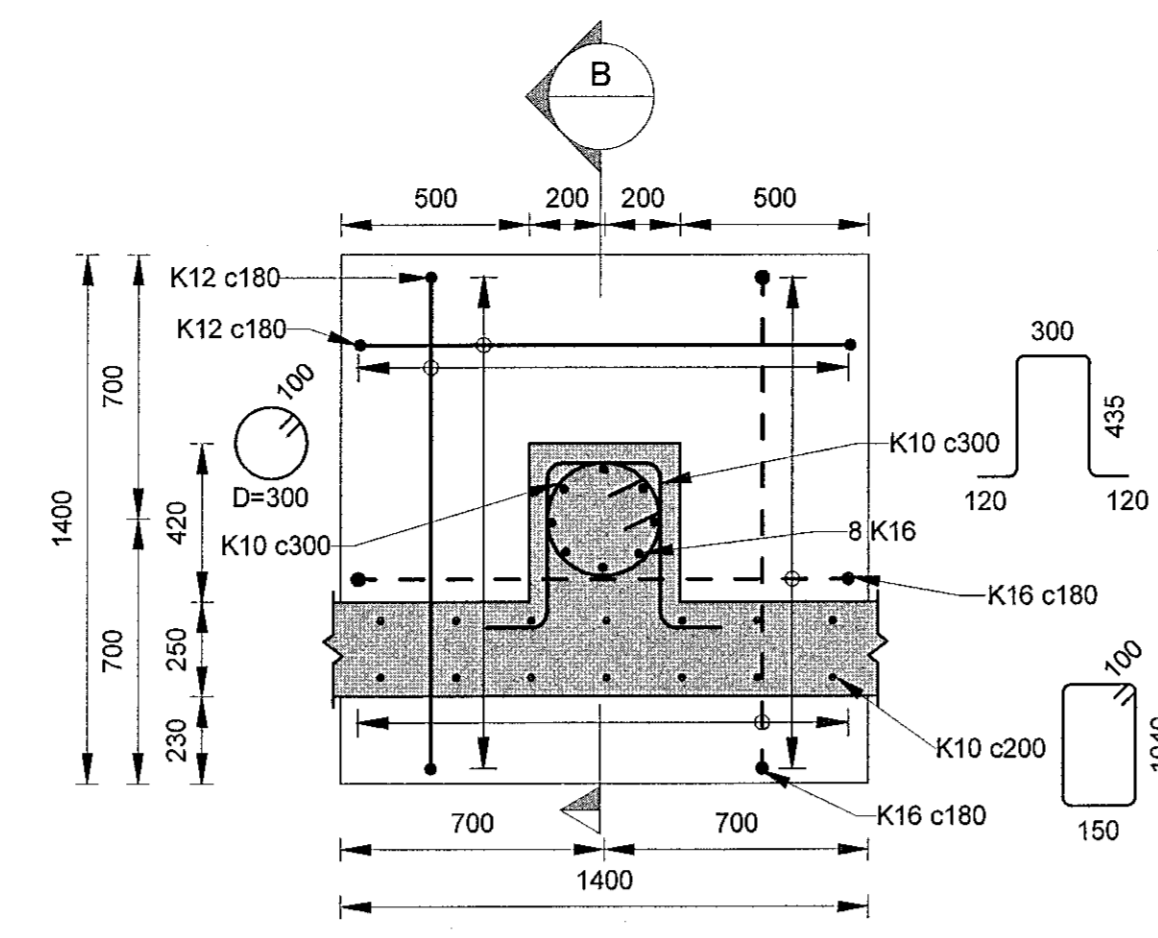
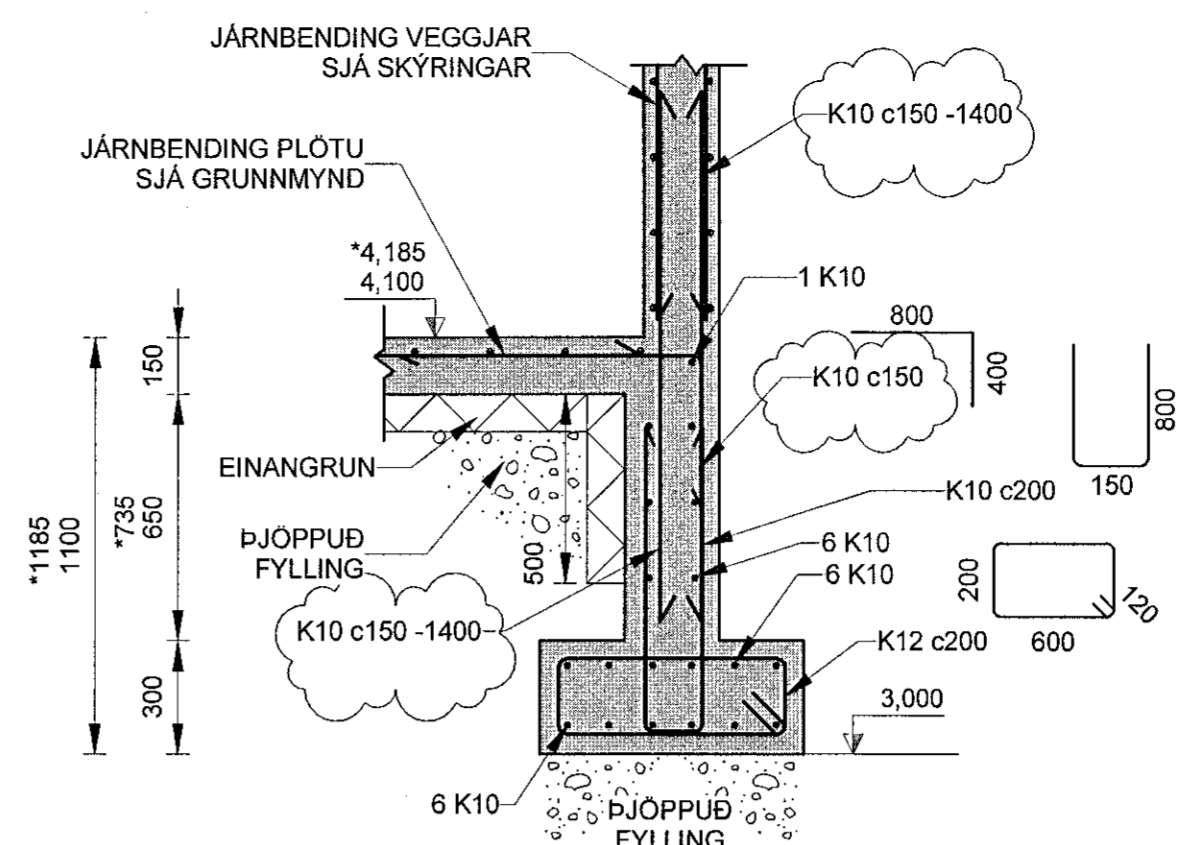


U010 DEILI
G101 1:20

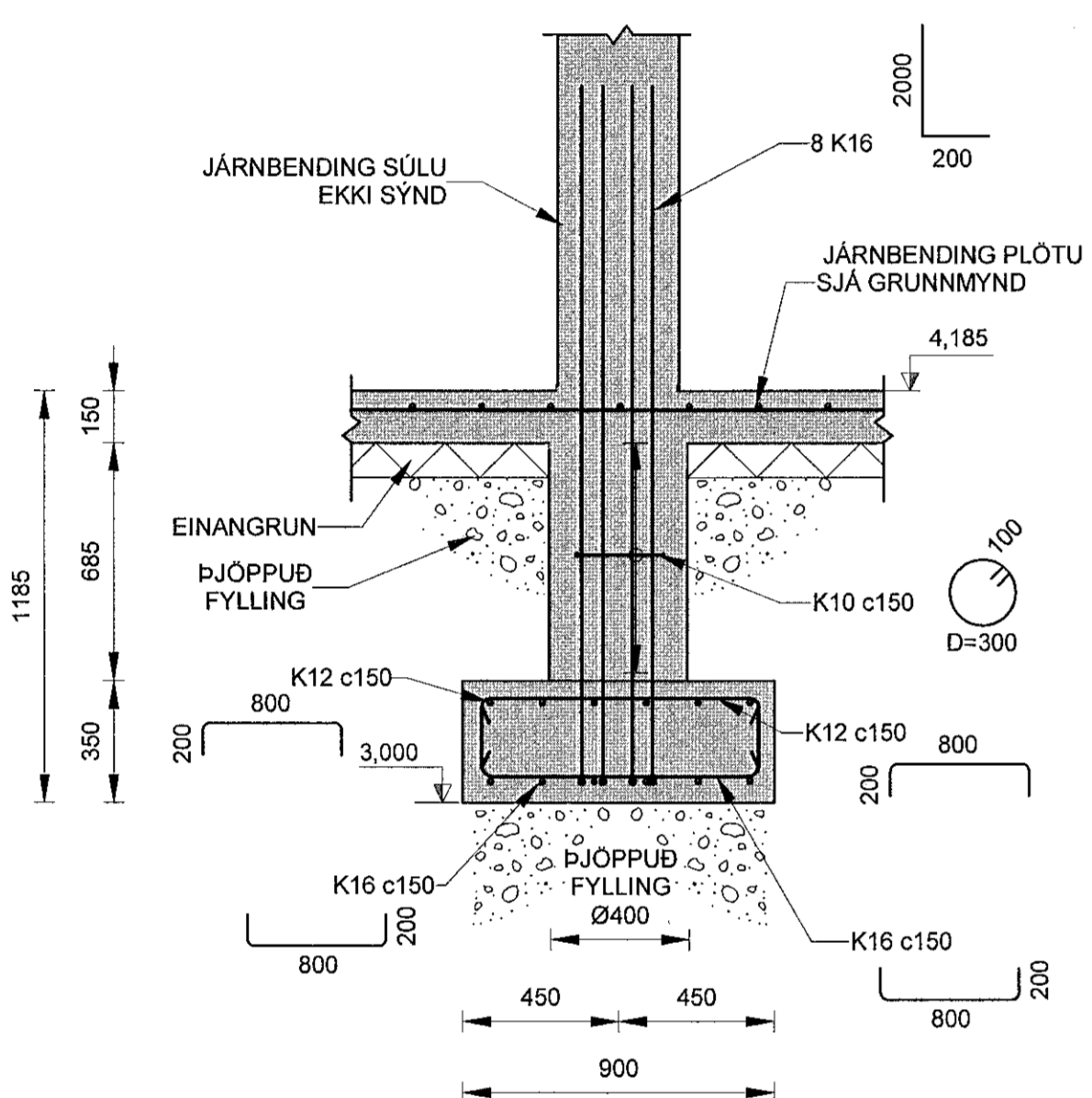


U011 DEILI
G101 1:20

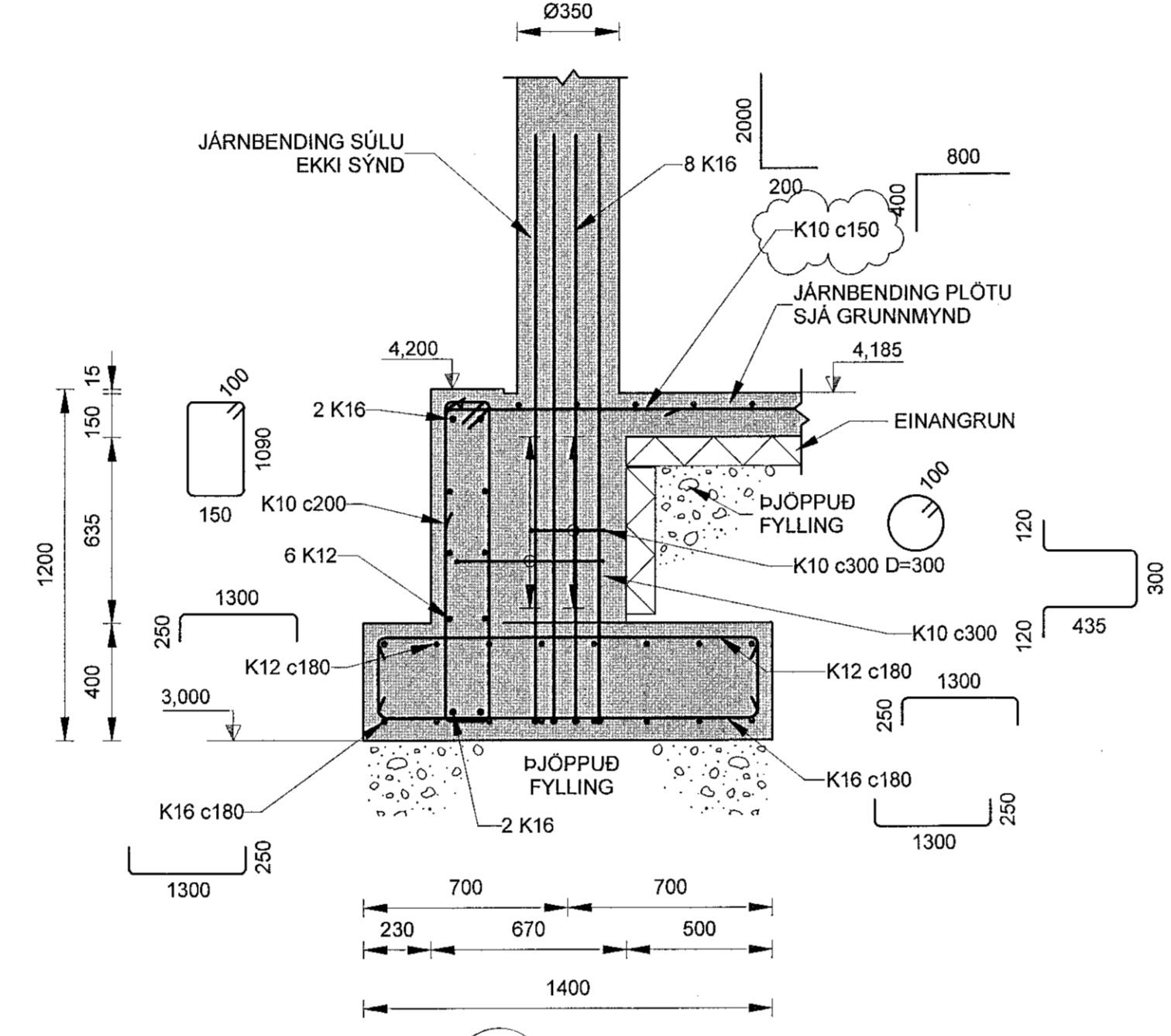


U012 SNID
G101 1:20

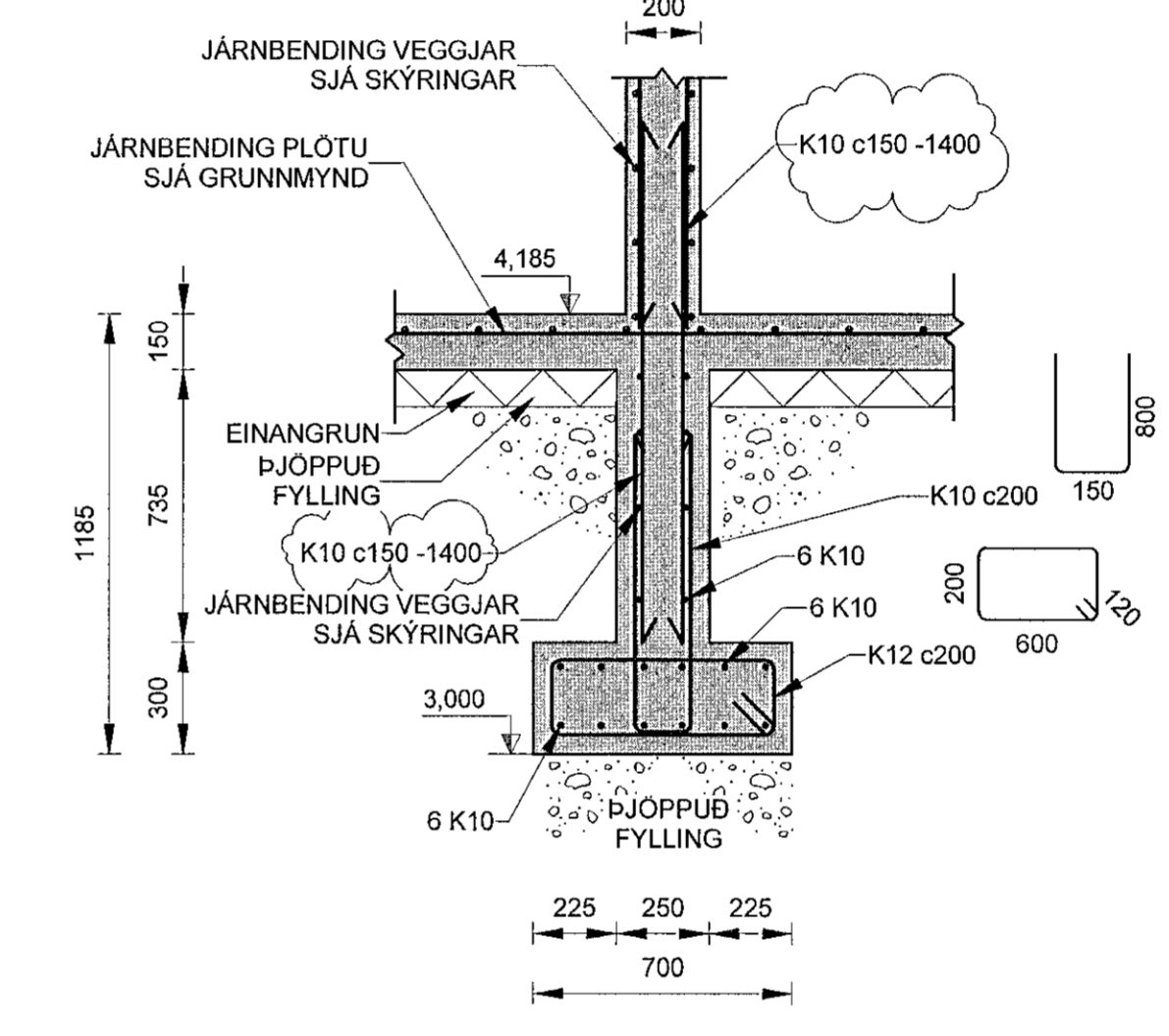
U012* ER SAMBÆRILEGT



U013 SNID
G101 1:20

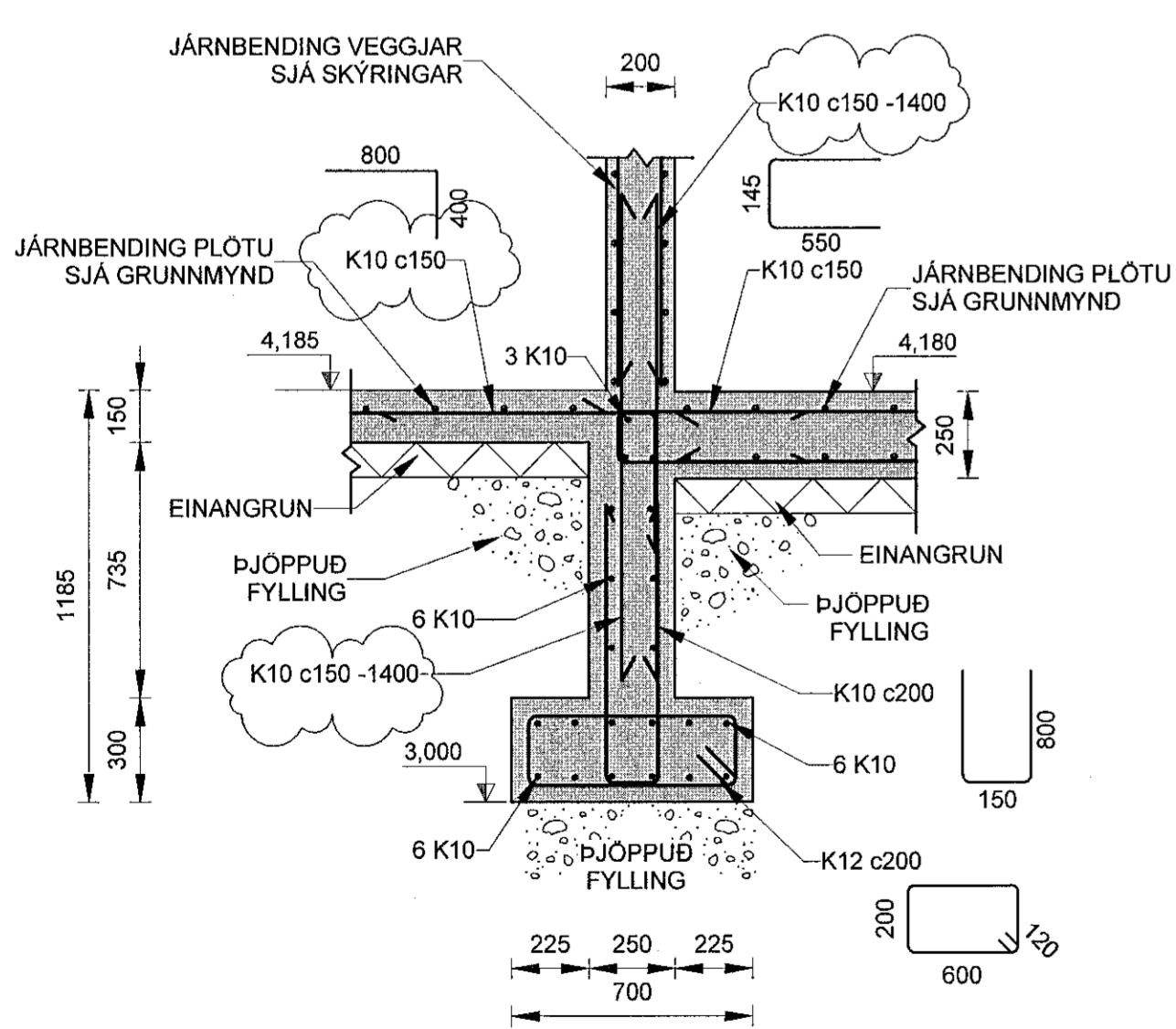


U014 SNID
G101 1:20

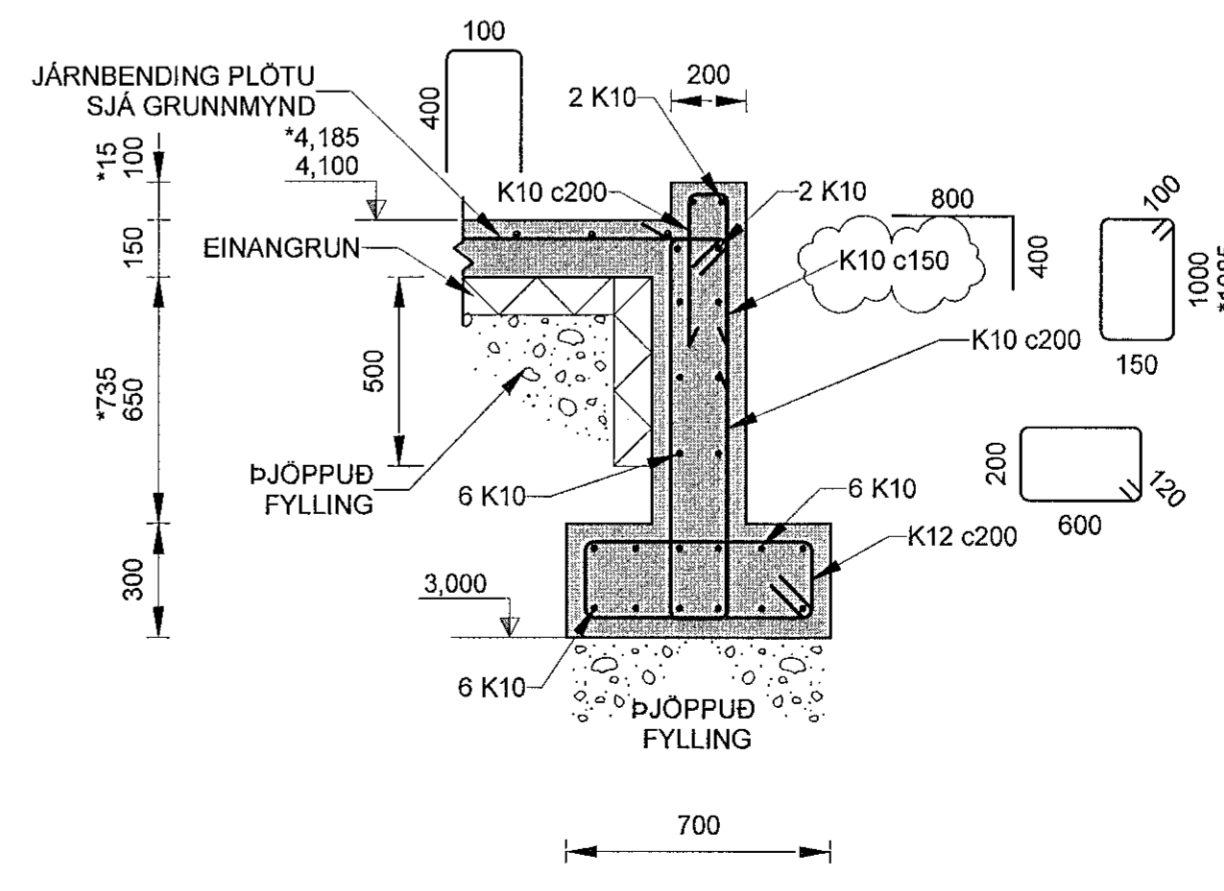


U015 SNID
G101 1:20

U015* ER SAMBÆRILEGT



U016 SNID
G101 1:20



U017 SNID
G101 1:20

U017* ER SAMBÆRILEGT

SKÝRINGAR:

- ALMENNAR SKÝRINGAR: SJÄ SDR-AX TEIKNINGAR.
- HÆÐARKÓTAR FYRIR SÖKKULFÆTUR ERU BOTNKÓTAR.
- ALMENN JÄRNBENDING VEGGJA:
- YTRA BYRDI ER VIÐ ÚTLIÐ BYGGINGARINNAR
- 200 mm VEGGUR Í MÁTLINU 13 OG 15:
- LÖÐRÉTT YTRA OG INNRA BYRDI: K12c150
- LÄRÉTT YTRA OG INNRA BYRDI: K10c150
- 250 mm VEGGUR Í MÁTLINU 16:
- LÖÐRÉTT YTRA OG INNRA BYRDI: K12c150
- LÄRÉTT YTRA OG INNRA BYRDI: K10c150
- ALLUR AÐRIR 200 mm OG 250 mm VEGGIR: TVÖFÖLD JÄRNBENDING Í YTRA OG INNRA BYRDI K10c150.
- EINANGRA SKÁL UNDIR BOTNPLOTUR FRÁ MÁTLINU 1 TIL 13. LÄGMARKSKRÖFUR TIL EINANGRUNAR ERU
- PRÝSTIÞOL 0,2 MPa
- EINANGRUNARGILDI 0,036 W/mk
- EINANGRA SKÁL UNDIR BOTNPLOTUR FRÁ MÁTLINU 13 TIL 16 MEÐ 100 mm ÞYKKRI EPS EINANGRUN MEÐ RÚMPYNGD AÐ LÄGMARKI 24 kg/m³.
- EINANGRA SKÁL 500 mm NIÐUR SÖKKULVEGGI AÐ INNANVERÐU MEÐ 75 mm ÞYKKRI EPS EINANGRUN MEÐ RÚMPYNGD AÐ LÄGMARKI 24 kg/m³.
- EFTIR AÐ STÄLVIRKI HEFUR VERIÐ REIST OG STILLT AF SKÁL STEYPA Í ÖLL ÚRTOK Í BOTNPLOTU OG UNDIRSTÖÐUM. STEYPA SKAL VERA Í SAMRÆMI VIÐ SG-3 EÐA ÞANMUR MEÐ AÐ LÄGMARKI SAMBÆRILEGAN PRÝSTISTYRK OG SG-3.



ÚTGÁFUFRILL					
ÚTG.	DAGS.	SKÝRINGAR	HANNAÐ	YFRIF.	SAMAÐ.
01	08.06.2022	VERKTEIKNING	GG	VÖH	VÖH
02	26.08.2022	TEIKNING UPPFÆRÐ	GG	VÖH	VÖH
03	23.09.2022	TEIKNING UPPFÆRÐ	GG	VÖH	VÖH
04	25.11.2022	TEIKNING UPPFÆRÐ	GG	VÖH	VÖH

DAGS. UNDIRSKRIFTAR F.H. MANNVITS (NAFN OG KT.)
 25 NOV 2022
 F.H. MANNVIT hf.
 Völlum Sím Helguson
 Kt. L (6)282-7469
 DAGS. UNDIRSKRIFTAR SAMRÆMINGARHÖNNUNDIR / HÖNNUNARSTJÓRI (NAFN OG KT.)
 Sigurd

BYGGT Á AÐALUPPDYRÁTTUM - DAGS.: 03.06.2022 - ÚTGÁFA: a

HÖNNUNDIR

MANNVIT
 Útbartvafi 6 203 Kópavogi Sími: 422 3000
 www.mannvit.is mannvit@mannvit.is Kt. 430572-0169

© ÖLL AÐNOT OG AFRITUN TEIKNINGAR AÐ HLUTA EÐA HEILD, ER HÁÐ SKRIFLEGU LEYFI HÖFUNDA.

HEITI VERKS
ÓSEYRARBRAUT 25
220 HAFNARFJÖRÐUR

HEITI TEIKNINGAR
BURÐARVIRKI UNDIRSTÖÐUR SNID OG DEILI

FRUMÚTGÁFA	FRUMÚTGÁFA	MKV.	STÆRÐ
08.06.2022	08.06.2022	1:20	A1
VERKNAÐAR	VERKNAÐAR	TEIKNINGANÚMÉR	ÚTGÁFA
3.151.348	000	SDR-DU01	04