

**SKÝRINGAR:**

EFNI Í ÞAKSPERRUR SKAL VERA C24. SJÁ GRUNNMYND ÞAKS.  
ÞAKSPERRUR ERU 45x245 C/C 600 mm.

ÞAKKLÆÐNING :  
ÞAK HEILKLÆÐIST TIMBURBORDUM 25x150. NEGLING ER 3 STK. SKOTNAGLAR 2½" GALV. MED LÍMI (EDA 3 STK. 3" ÁN LÍMS) Í HVERT BORD OG Í HVERJA SPERRU. EKKI MÁ SKEYTA MEIRA EN ÞRjú BORD Í ÞVERSNIÐI. OFAN Á BORDAKLÆÐNINGU KEMUR ASFALTÞAPPI (ÞAKÞAPPI). HEFTA SKAL ÞAPPA VIÐ BORDAKLÆÐNINGU ÞAR SEM PAPPALÖG SKARAST (SKÖRUN MINNST 10 CM) OG KOMI PLASTBORDI UNDIR HEFTI.

EFSTA LAG ÞAKKLÆÐNINGAR ER BÁRUSTÁL (GALV. EDA ALUZINK) SEM NEGLIST VIÐ BORDAKLÆÐNINGU MEÐ HEITGALVANHÚÐUDUM KAMBÞAKSAUM 4,2/65 MEÐ GÚMMÍÞÉTTINGU. FYRSTA NAGLARÖÐ KEMUR EINS NÁLÆGT ÞAKBRÚN OG HÆGT ER, NÆSTA RÖÐ 20CM FRÁ ÞEIRRI FYRSTU, ÞRÍÐJA RÖÐ ER 40CM ÞAÐAN Í FRÁ OG SIÐAN KOMA RÁÐIR MEÐ 60CM MILLIBILI UPP AÐ KILI. Á 2M² SVÆÐI VIÐ ÚTHORN SKAL BIL MILLI ALLRA NAGLARADA VERA 20CM. KJÓLUR, FYRSTU 3 NAGLARADIR NEDAN FRÁ SEM OG SVÆÐI ALLT AÐ 1,5M FRÁ GAFLVEGGJUM NEGLIST Í AÐRA HVERJA HÁBÁRU; ANNARS STAÐAR SKAL NEGLT Í ÞRÍÐJU HVERJA HÁBÁRU. PLÖTUR SKARIST UM A.M.K. 1½ BÁRU. AUKANAGLI KOMI MILLI NAGLARADA Á PLÖTUSAMSKEYTUM. VÍXLA SKAL NEGLINGU MILLI RADA ÞANNIG AÐ NAGLAR KOMI Á ALLAR BÁRUR.

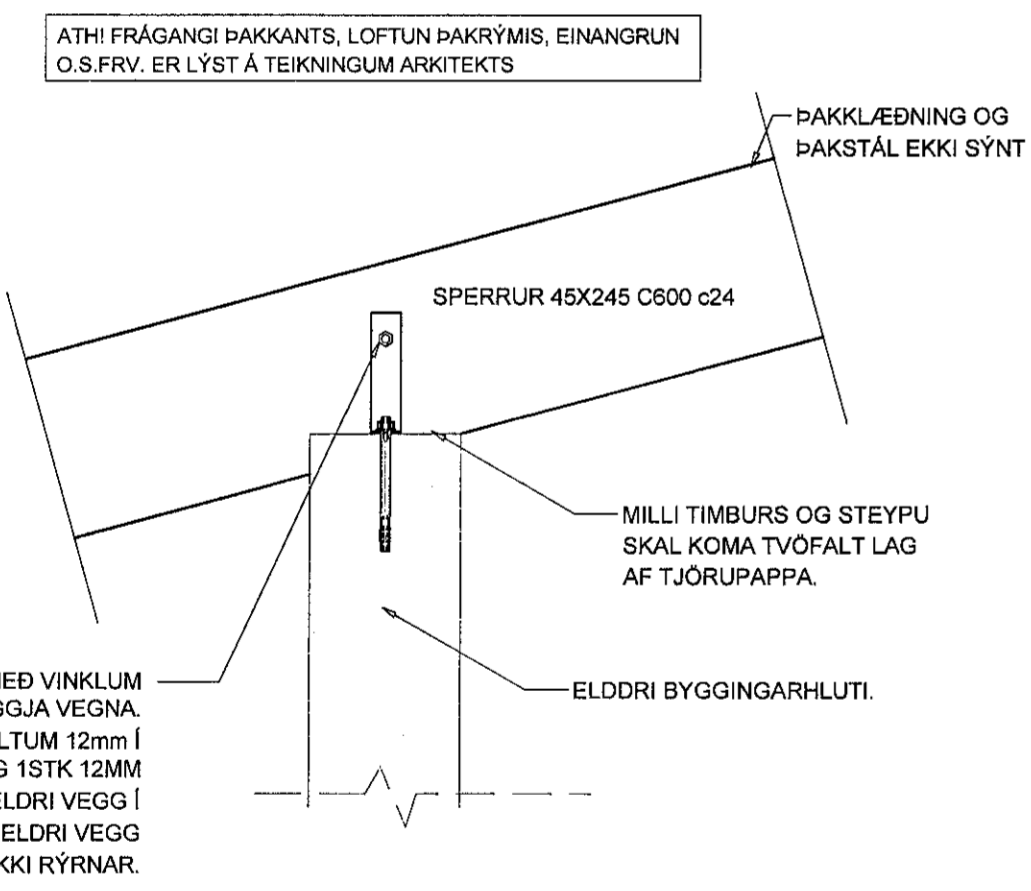
**SKÝRINGAR:**

ALLS STAÐAR ÞAR SEM TIMBUR KEMUR AÐ STEINI KOMI TVÓFALT LAG AF TJÖRUPAPPA.

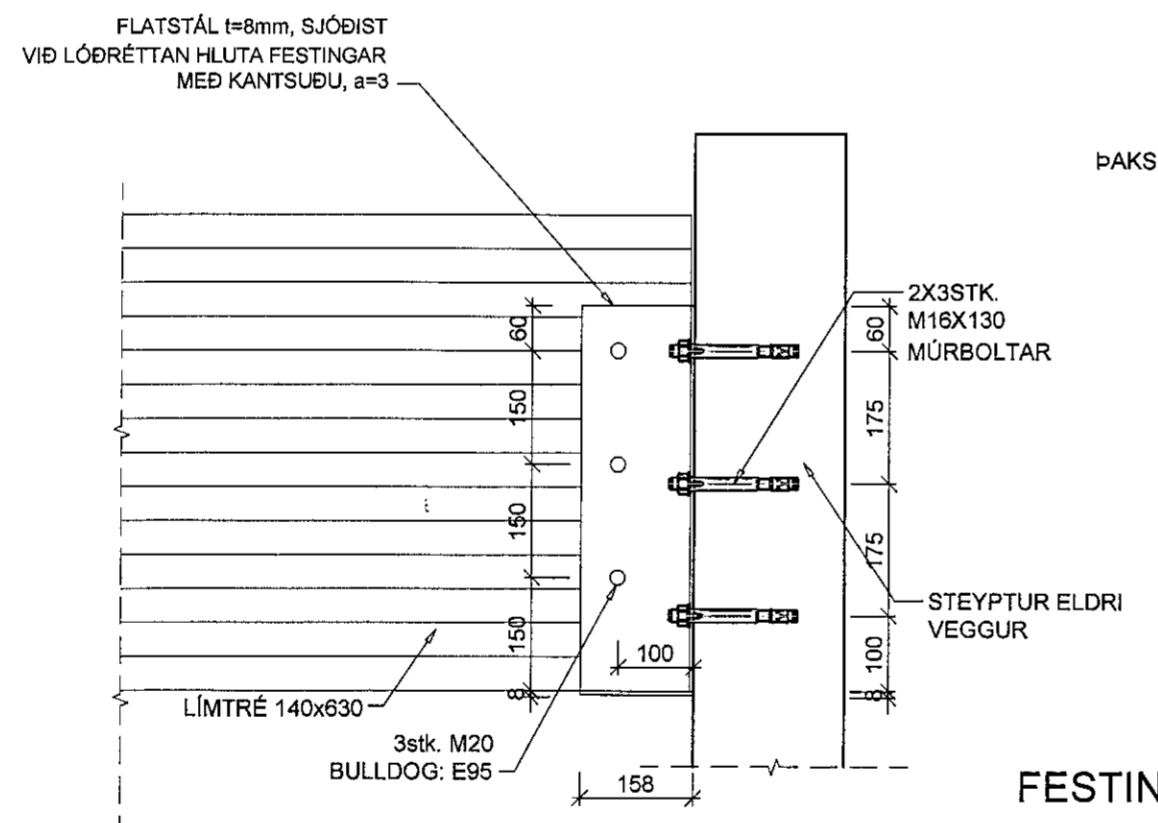
EFNI Í ÞAKSPERRUR SKAL VERA C24. SJÁ GRUNNMYND ÞAKS.  
ÞAKSPERRUR ERU 45x245 C/C600 mm.

Á STÁLBITA SJÓÐIST EYRA SEM NOTAÐ ER TIL AÐ FESTA SPERRUR VIÐ BURÐARBITA.  
EFNISGÆÐI STÁLS: S235. EFNISGÆÐI BOLTA: 8.8.

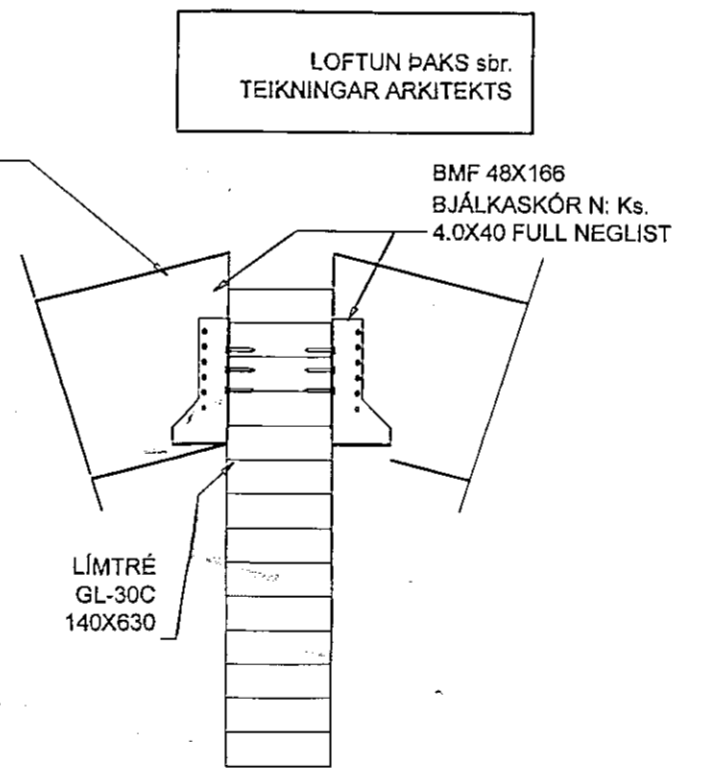
**FESTING, F1 1:10**



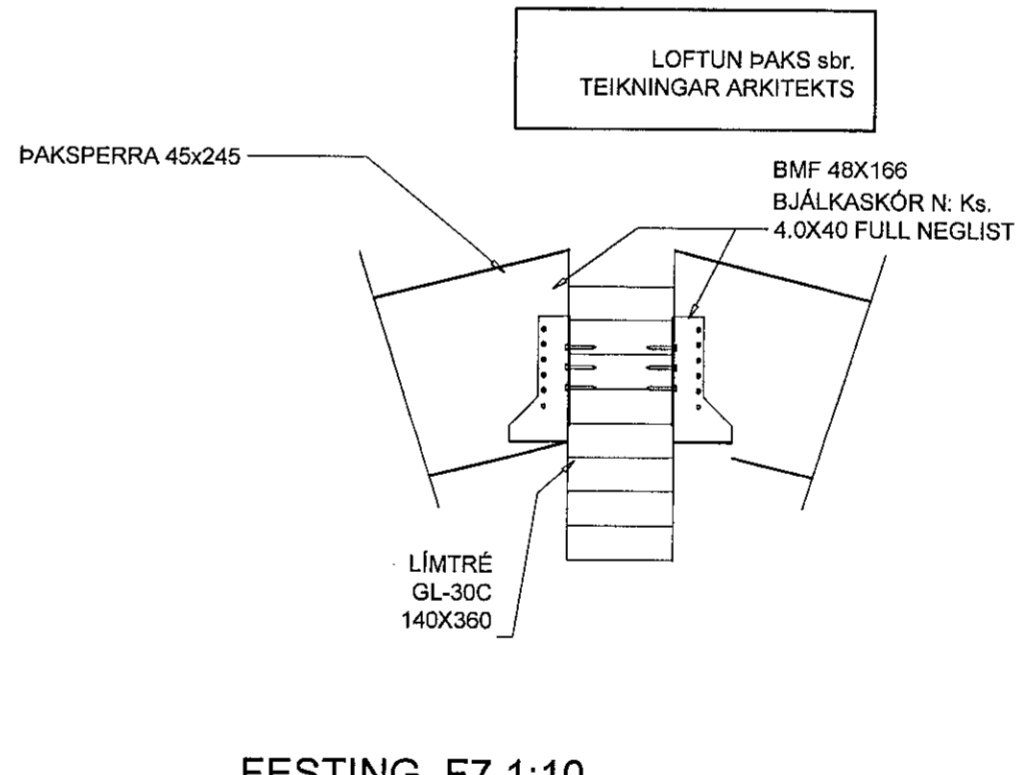
**Festing F2 mkv. 1:10**



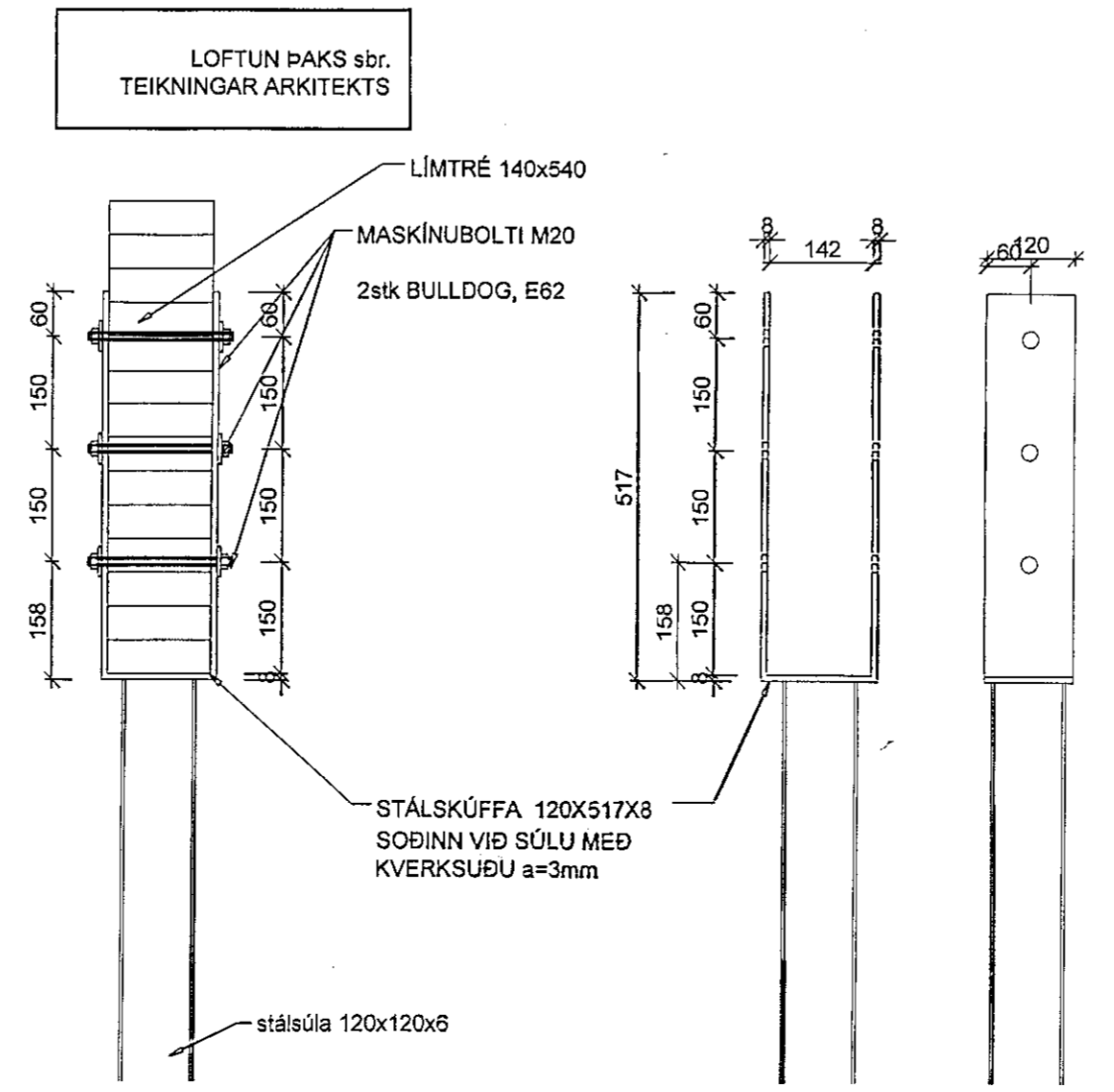
**FESTING, F3 1:10**



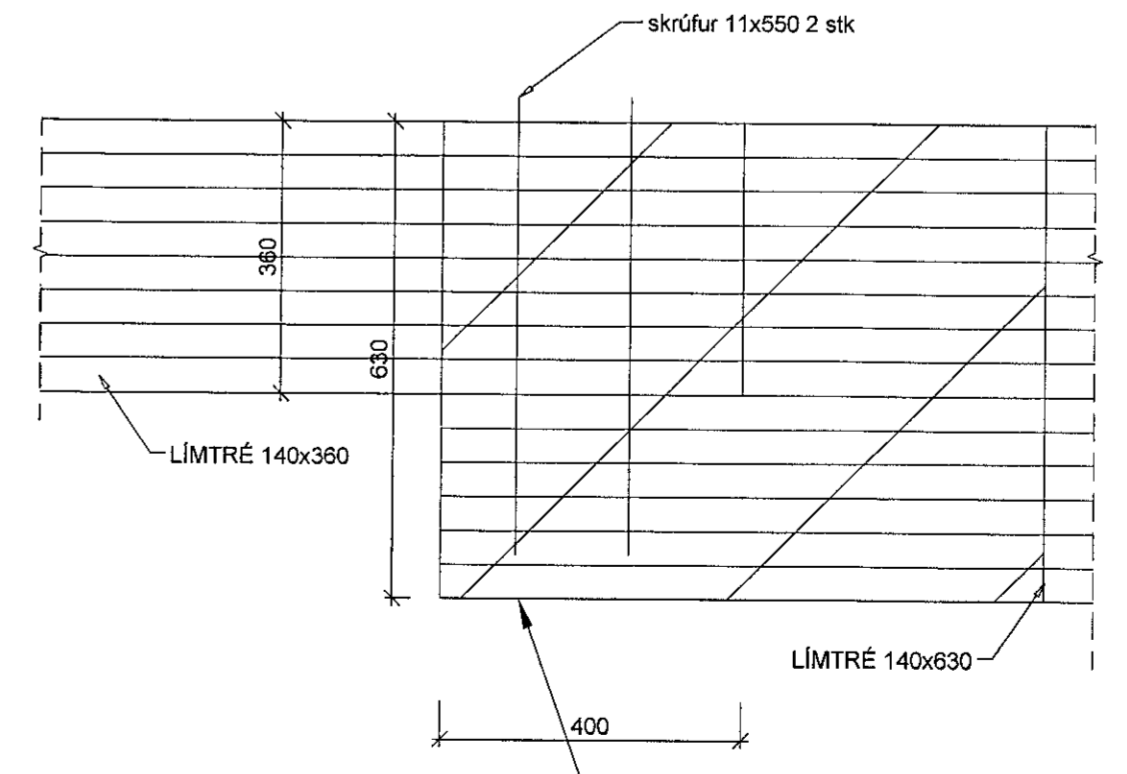
**FESTING, F4 1:10**



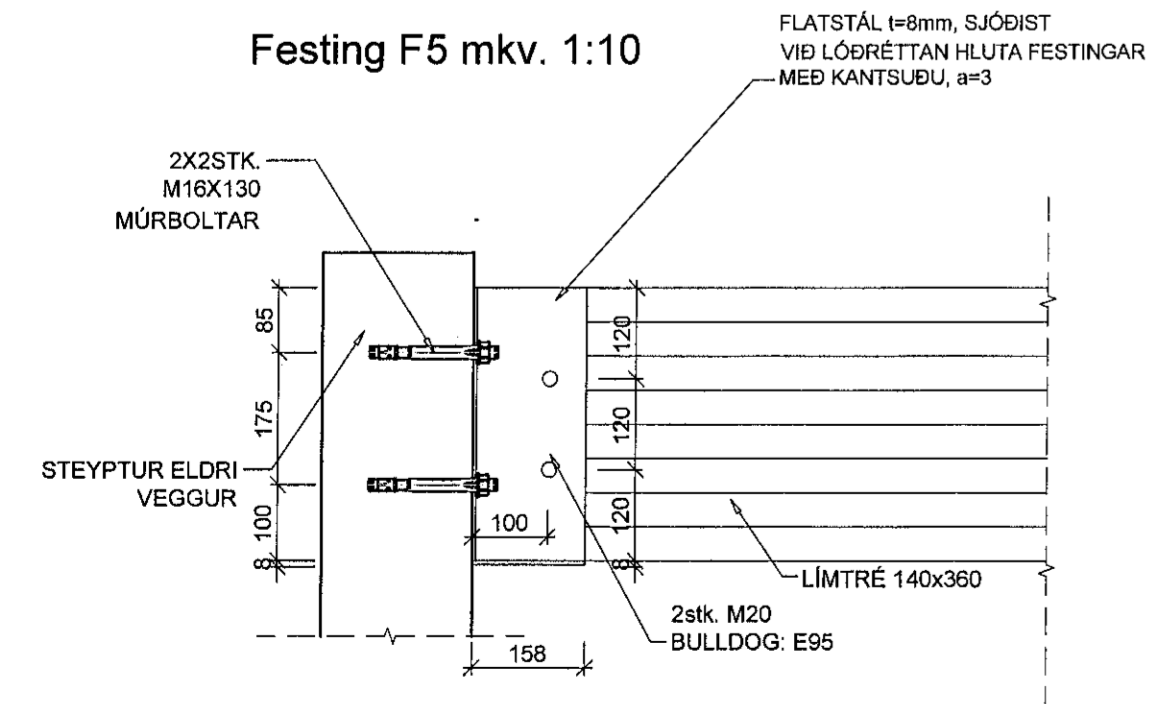
**FESTING, F6 1:10**



**FESTING, F7 1:10**



**Festing F5 mkv. 1:10**



15mm GRENKROSSVIÐUR 800x630, BEGGJA VEGNA  
LÍMIST VIÐ BITA. FESTIST MEÐ 16STK 5/80 SKRÚFUM VIÐ 140X360BITA BEGGJA VEGNA OG 20 STK 5/80 SKRÚFUM VIÐ 140X630 BITA BEGGJA VEGNA

Verkfræðistofa Ívars Haukssonar ehf.  
Suðurlandsbraut 46, 108 Reykjavík  
Sími: 695-4337  
e-mail: ivar@vha.is  
www.vha.is  
Kennitala: 540212-2790

**VÍH**

Hannað I.H.	Teiknað I.H.	Samþykkt: <i>[Signature]</i>
		Kennitala 110383-5339

**MÁVAHRAUN 16**  
HAFNARFJÖRÐUR  
BURÐARVIRKI  
GRUNNMYND ÞAKS  
FESTINGAR

Mkv. 1:50	Teikn. nr. 2-1.1	Verk nr. 1255
1:10		

Áritun samræmingarhönnuðar / hönnunarstjóra: Útgáfa Dags. A NOV '22