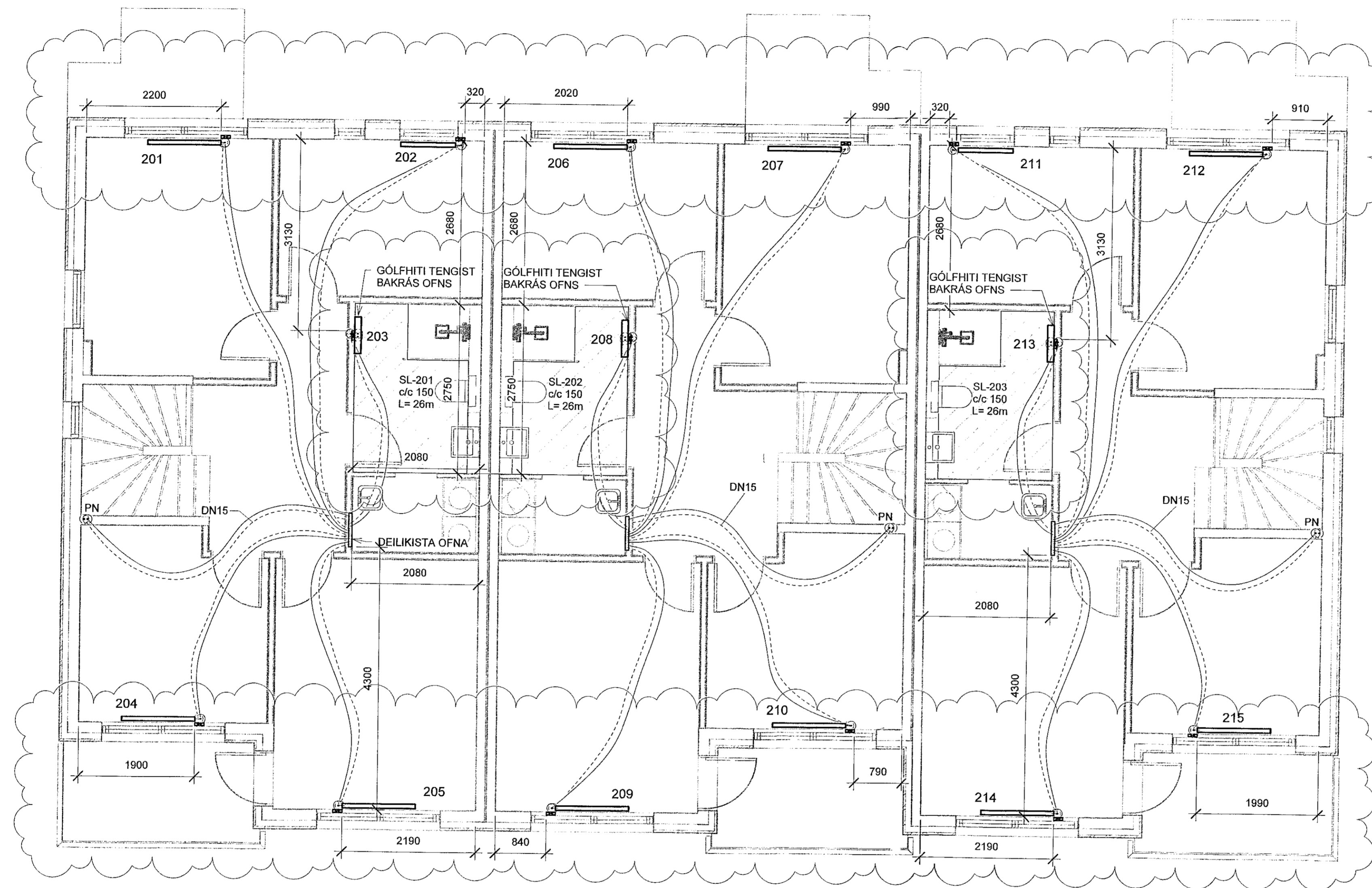


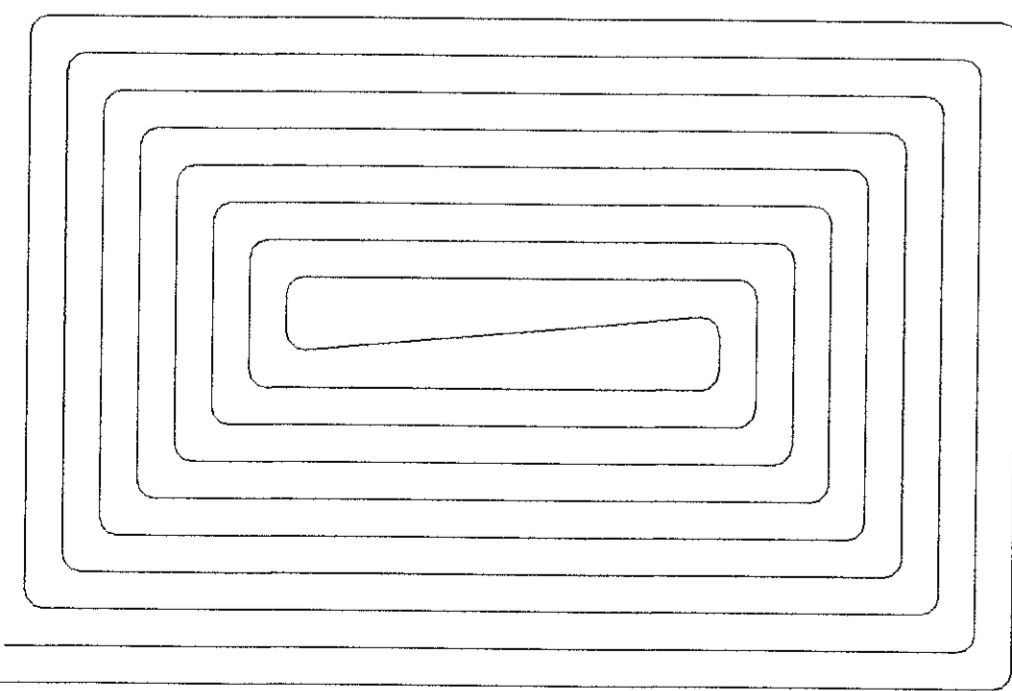
Samþykkt þann
23. des. 2022
fr. byggingarfulltrúans í Hafnarfirði
Róbert A. Róbertsson

Útg.	Dags.	Lýsing	Nafn
1	09.05.2021	FRUMTUGAFA	HBE
2	28.11.2021	ÚTGAFA 2	HOO
3	14.11.2022	GÓLFHITI Á BAKRÁSBERGLUM Á 2.HÆÐ/Breytingar á ofnum	HOO

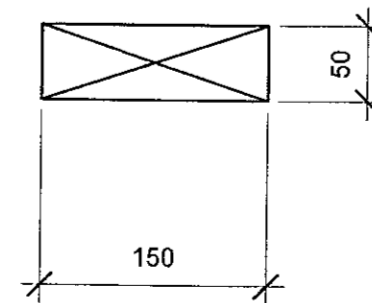


GRUNNMYND
MKV.1:50

Gólfhitaslaufur skal almennt leggja eins og mynd sýnir:



Úrtak fyrir ofnalagnir



OFNATAFLA - MHL 01-2.HÆÐ					
NR	AFL	GERÐ	HÆÐ (mm)	LENGD (mm)	STAÐSETNING
201	883 W	21	600	1200	MHL 01 - 2. hæð Hítalagnir
202	662 W	21	600	900	MHL 01 - 2. hæð Hítalagnir
203	750 W	Handkl.ofn	1220	600	MHL 01 - 2. hæð Hítalagnir
204	883 W	21	600	1200	MHL 01 - 2. hæð Hítalagnir
205	883 W	21	600	1200	MHL 01 - 2. hæð Hítalagnir
206	883 W	21	600	1200	MHL 01 - 2. hæð Hítalagnir
207	883 W	21	600	1200	MHL 01 - 2. hæð Hítalagnir
208	750 W	Handkl.ofn	1220	600	MHL 01 - 2. hæð Hítalagnir
209	883 W	21	600	1200	MHL 01 - 2. hæð Hítalagnir
210	883 W	21	600	1200	MHL 01 - 2. hæð Hítalagnir
211	662 W	21	600	900	MHL 01 - 2. hæð Hítalagnir
212	883 W	21	600	1200	MHL 01 - 2. hæð Hítalagnir
213	750 W	Handkl.ofn	1220	600	MHL 01 - 2. hæð Hítalagnir
214	883 W	21	600	1200	MHL 01 - 2. hæð Hítalagnir
215	883 W	21	600	1200	MHL 01 - 2. hæð Hítalagnir

ASK
29. Nóv. 2022

VERKFRÆÐISTOFA

NNE Verkfræðistofa ehf
Hæðanári 6 - 201 Kópavogur Ísland
s. 899-3077 / 899-3577
kl. 450424-0470, nne@nne.is www.nne.is

STEKKJARBERG 9
221 HAFNARFJÖRDUR

MHL 01
HITALAGNIR - GRUNNMYND 2.HÆÐ

Hönnun:	PBE / NG	Verknúmer:	19035
Teiknað:	SJ / NG	Mælikvæði:	1:50
Yfirfarir:	BMA	Dagsetning:	14.11.2022
Samþykkt:	Hákon Óm Ómarsson Kl. 300577-3189	Teikn.nr.:	P3-21
Áritun hönnunarstjóra:	Gunnar Óm Sigurðsson Kl.130666-3379	Útgáfa:	3
Útgáfa / Dagsetning skilaskrár:	01.12.2021		



Sk: 17.11.2022 13:37:15

Skra: MVA/R1919305 - Stekkjarberg 9 - lagri02 DESIGN02 P - PÍPLAGNIR/Steckjarberg 9 - Hítalagnir v6.nt

Copyright © NNE Verkfræðistofa ehf. - Hönnuð af Hákon Óm Ómarsson - Píplögnir er háð skrágu samþykki