

Samþykkt þann
23. des. 2022
fr. byggingarfulltrúans í Hafnarfirði
Róbert A. Róbertsson

Útg.	Dags.	FRUMÚTGÁFA	Lýsing	Nafn
1	09.05.2021	FRUMÚTGÁFA		PBE
2	26.11.2021	ÚTGÁFA 2		HÖÖ
3	14.11.2022	GÓLFHITI Á BAKRÁSBERGJUM Á 2.HÆÐ-Breytingar á ofnum		HÖÖ

..... HITI FRAMRÁS
- - - - - HITI BAKRÁS

SJÁ ALMENNAR SKÝRINGAR Á TEIKN. P0-01 OG P0-03.

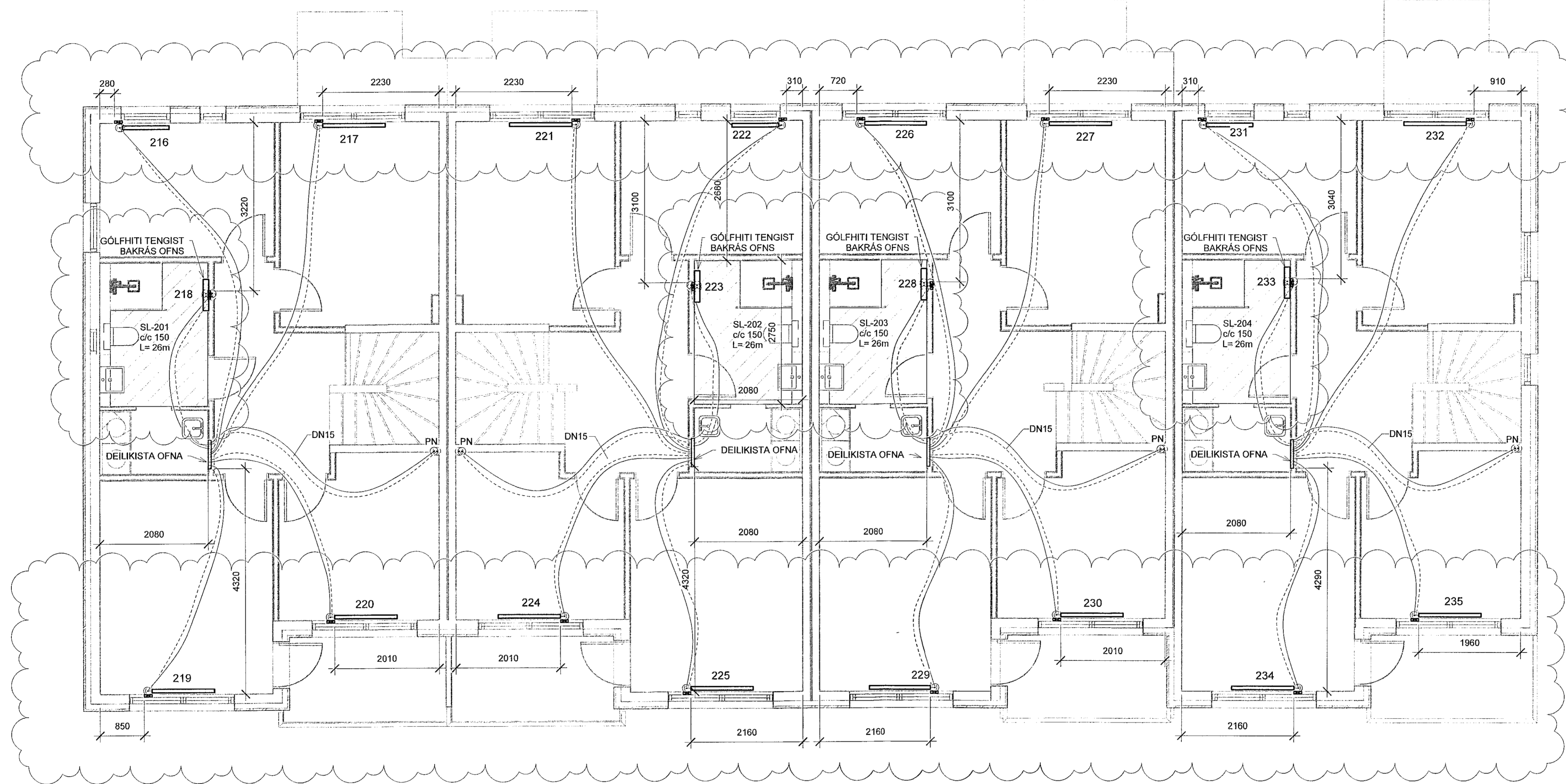
STOFNLAGNIR ERU m/EINANGRUN.

ALLAR INNSTEYPTAR RÖR-I-RÖR HITALAGNIR Í OFNA ERU DN12 PEX MEB SÜREFNISKÁPU NEMA ANNAD SE TEKID FRAM Á TEIKNINGU.

LAGNIR AÐ DEILIKISTUM ERU DN20.

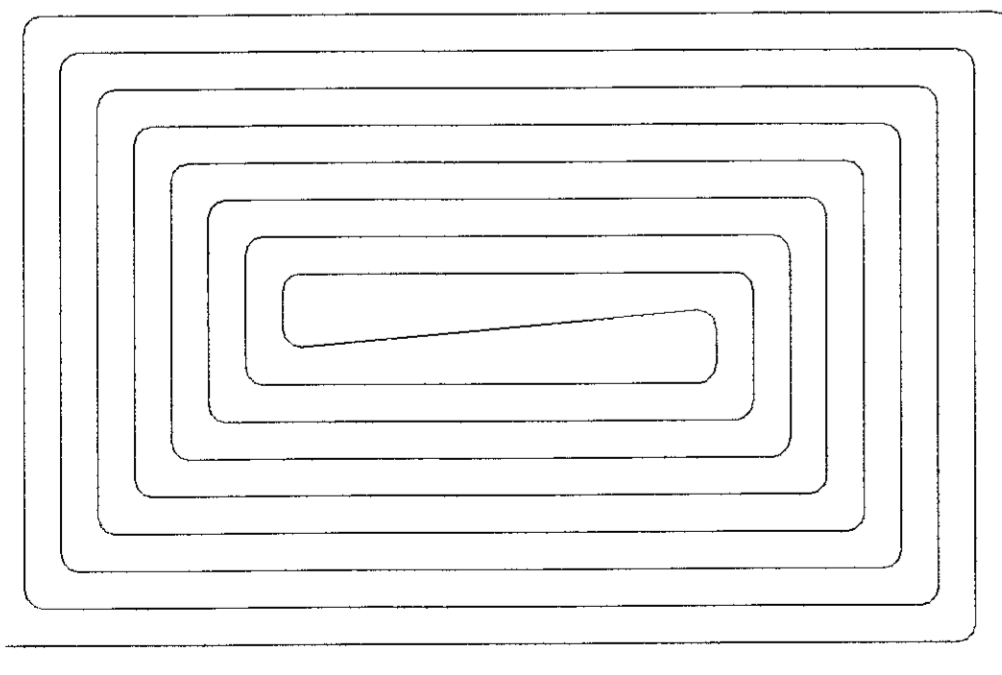
ÞAR SEM SLAUFUR LIGGJA UNDIR GLUGGLUM EBA HURÐUM SKAL ÞÉTTLEIKI VERA 100mm Í 1 METER FRÁ GLUGGA.

FRAM- OG BAKRÁSARLAGNIR GÓLFHITA ERU EINANGRADAR OG LIGGJA OFAN Á EINANGRUN UNDIR PLOTU.

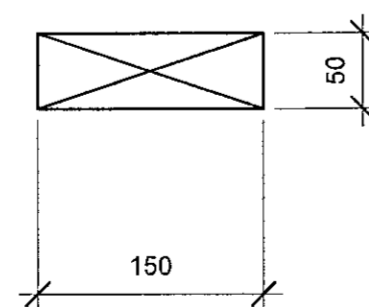


GRUNNMYND
MKV.1:50

Gólfhitaslaufur skal almennt leggja eins og mynd sýnir:



Úrtak fyrir ofnalagnir



OFNATAFLA - MHL 02-2.HÆÐ					
NR	AFL	GERD	HÆÐ (mm)	LENGD (mm)	STAÐSETNING
216	662 W	21	600	900	MHL 02 - 2. hæð Hitalagnir
217	883 W	21	600	1200	MHL 02 - 2. hæð Hitalagnir
218	750 W	Handkl.ofn	1220	600	MHL 02 - 2. hæð Hitalagnir
219	883 W	21	600	1200	MHL 02 - 2. hæð Hitalagnir
220	883 W	21	600	1200	MHL 02 - 2. hæð Hitalagnir
221	883 W	21	600	1200	MHL 02 - 2. hæð Hitalagnir
222	662 W	21	600	900	MHL 02 - 2. hæð Hitalagnir
223	750 W	Handkl.ofn	1220	600	MHL 02 - 2. hæð Hitalagnir
224	883 W	21	600	1200	MHL 02 - 2. hæð Hitalagnir
225	883 W	21	600	1200	MHL 02 - 2. hæð Hitalagnir
226	883 W	21	600	1200	MHL 02 - 2. hæð Hitalagnir
227	883 W	21	600	1200	MHL 02 - 2. hæð Hitalagnir
228	750 W	Handkl.ofn	1220	600	MHL 02 - 2. hæð Hitalagnir
229	883 W	21	600	1200	MHL 02 - 2. hæð Hitalagnir
230	883 W	21	600	1200	MHL 02 - 2. hæð Hitalagnir
231	662 W	21	600	900	MHL 02 - 2. hæð Hitalagnir
232	883 W	21	600	1200	MHL 02 - 2. hæð Hitalagnir
233	750 W	Handkl.ofn	1220	600	MHL 02 - 2. hæð Hitalagnir
234	883 W	21	600	1200	MHL 02 - 2. hæð Hitalagnir
235	883 W	21	600	1200	MHL 02 - 2. hæð Hitalagnir

ASK
29. Nóv. 2022

VERKFRÆÐISTOFA

NNE Verkfræðistofa ehf
Hæðsmáni 6 - 201 Kópavogur Ísland
t. 895-3077 / 899-3577
kl. 460421-0410, nne@nne.is www.nne.is

STEKKJARBERG 9
221 HAFNARFJÖRÐUR

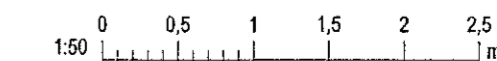
MHL 02
HITALAGNIR - GRUNNMYND 2.HÆÐ

Hönnun: PBE / NG Verknúmer: 19035
Teiknað: SJ / NG Mælikvarði: 1:50
Yfirari: BMA Dagsetning: 14.11.2022

Samþykkt: Hákon Óm Ómarsson Kl. 300577-3189
Teikn.nr: P3-22

Áritun hönnunarstjóra: Gunnar Óm Sigurðsson Kl.130696-3379
Útgáfa: 3

Útgáfa / Dagsetning aðskráðröð: 0 / 12.11.2021



Próf. 07/04/19

Skvæ: 17.11.2022 11:37:16

Skvæ: MIAVR1919035 - Stekkjarberg 9 - lagin02 DESIGN02 P - PÍPULAGNIRStekkiarberg 9 - Hitalagnir v6.rvt

Copyright © NNE - Tekniáskrif ehf. Hönnun og skráning - Flóðun er í samráði með samþykki