

Samþykkt þann
22. des. 2022
Ír byggingarfulltrúarskipti og Hæðunarbúi
Róbert A. Róbertsson

Útg.	Dags.	Lýsing	Nafn
1	09.06.2021	FRUMTÖGGAFA	ÞBE
2	28.11.2021	ÚTGEFA 2	HÖÖ
3	14.11.2022	GÓLFHITI Á BASHERBERGJUMÁ 2.HÆÐ+Þreytingar á ofnum	HÖÖ

————— HITI FRAMRÁS
- - - - - HITI BAKRÁS

SJÁ ALMENNAR SKÝRINGAR Á TEIKN. P0-01 OG P0-03.

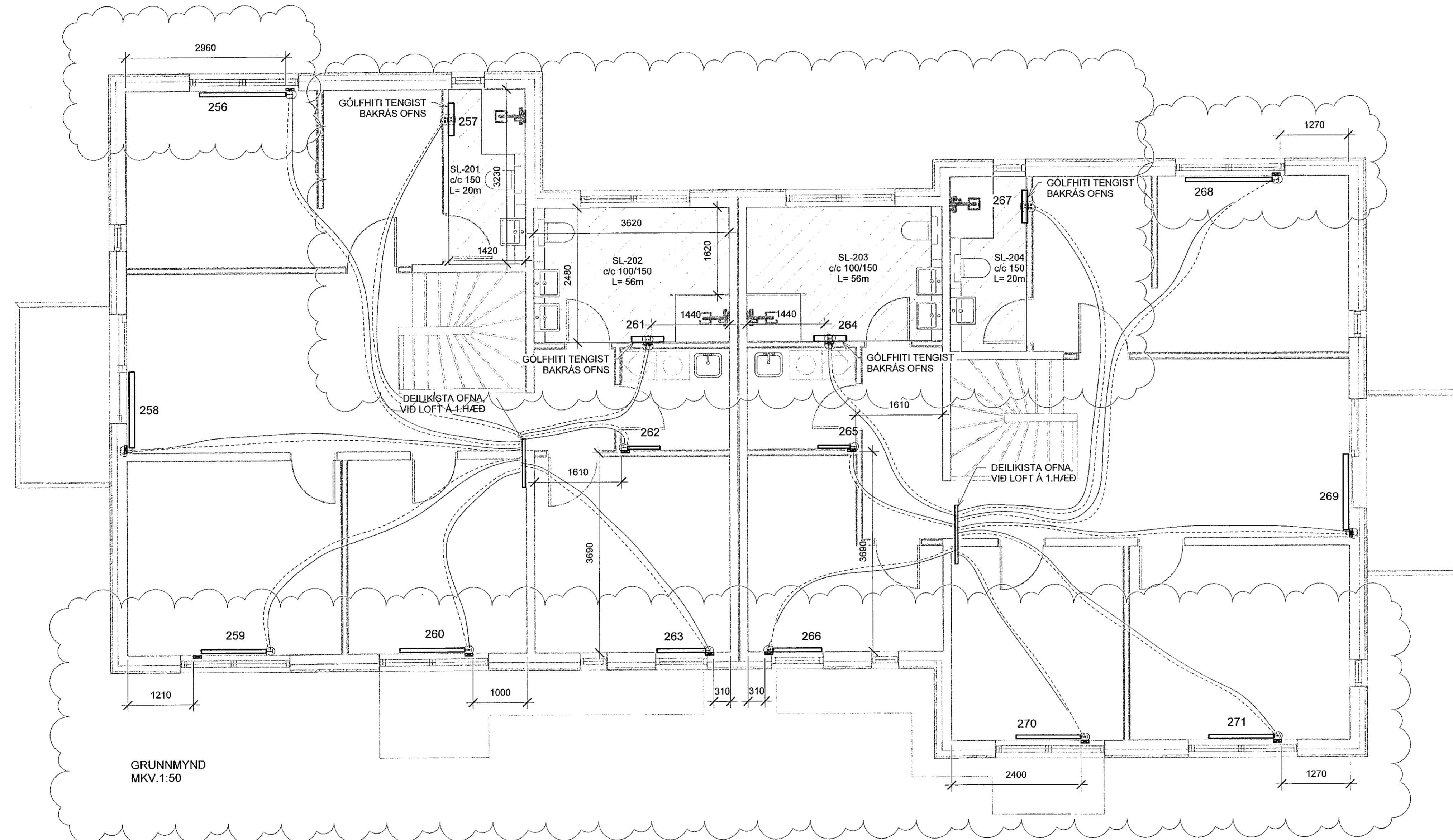
STOFNLAGNIR ERU m/EINANGRUN.

ALLAR INNSTEYPTAR RÖR-I-RÖR HITALAGNIR Í OFNA ERU DN12 PEX MED SÚRFNISKÁPU NEMA ANNAD SÉ TEKID FRAM Á TEIKNINGU.

LAGNIR AÐ DEILIKISTUM ERU DN20.

ÞAR SEM SLAUFUR LIGGJA UNDIR GLUGGUM EBA HURÐUM SKAL ÞÉTTLEIKI VERA 100mm Í 1 METER FRÁ GLUGGUM.

FRAM- OG BAKRÁSARLAGNIR GÓLFHITA ERU EINANGRADAR OG LIGGJA OFAN Á EINANGRUN UNDIR PLOTU.

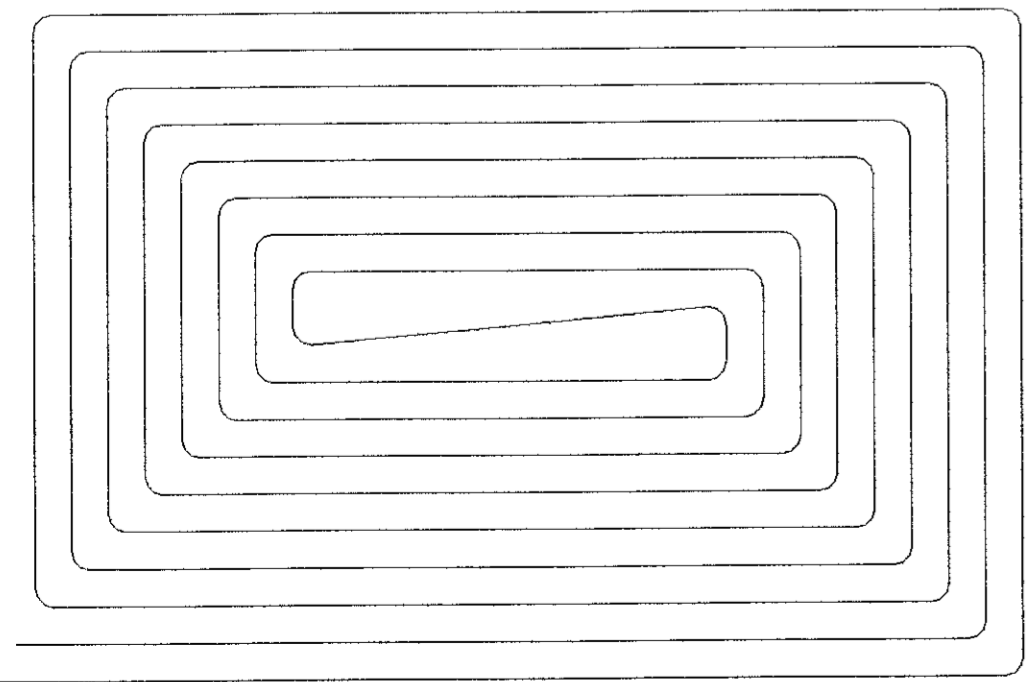


OFNATAFLA - MHL 04 - 2.HÆÐ					
NR	AFL	GERÐ	HÆÐ (mm)	LENGD (mm)	STAÐSETNING
256	1178 W	21	600	1600	MHL 04 - 2. hæð Hitalagnir
257	750 W	Handkl.ofn	1220	600	MHL 04 - 2. hæð Hitalagnir
258	973 W	22	400	1400	MHL 04 - 2. hæð Hitalagnir
259	883 W	21	600	1200	MHL 04 - 2. hæð Hitalagnir
260	883 W	21	600	1200	MHL 04 - 2. hæð Hitalagnir
261	750 W	Handkl.ofn	1220	600	MHL 04 - 2. hæð Hitalagnir
262	347 W	11	600	600	MHL 04 - 2. hæð Hitalagnir
263	662 W	21	600	900	MHL 04 - 2. hæð Hitalagnir
264	750 W	Handkl.ofn	1220	600	MHL 04 - 2. hæð Hitalagnir
265	347 W	11	600	600	MHL 04 - 2. hæð Hitalagnir
266	662 W	21	600	900	MHL 04 - 2. hæð Hitalagnir
267	750 W	Handkl.ofn	1220	600	MHL 04 - 2. hæð Hitalagnir
268	1178 W	21	600	1600	MHL 04 - 2. hæð Hitalagnir
269	973 W	22	400	1400	MHL 04 - 2. hæð Hitalagnir
270	883 W	21	600	1200	MHL 04 - 2. hæð Hitalagnir
271	883 W	21	600	1200	MHL 04 - 2. hæð Hitalagnir

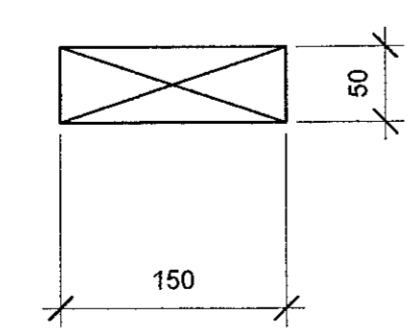
GRUNNMYND MKV.1:50

ASK
29. Nóv. 2022

Gólfhitaslaufur skal almennt leggja eins og mynd sýnir:



Úrtak fyrir ofnalagnir



VERKFRÆÐISTOFA

NNE Verkfræðistofa ehf
Hæðamáli 6 - 201 Kópavogur Ísland
Sími: 599-3077 / 599-3577
Kl. 460421-0470. nne@nne.is www.nne.is

STEKKJARBERG 9
221 HAFNARFJÖRÐUR

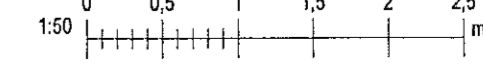
MHL 04
HITALAGNIR - GRUNNMYND 2.HÆÐ

Hönnun:	ÞBE / NG	Verknúmer:	19035
Teiknað:	SJ / NG	Mælikvarði:	1:50
Yfirfarið:	BMA	Dagsetning:	14.11.2022

Samþykkt:
Hákon Örn Ómarsson
Kl. 300577-3189

Áritun hönnunarstjóra:
Gunnar Örn Sigurðsson
Kl.130666-3379

Útgáfa / Dagsetning aðalupprétta: 0 / 12.11.2021



Blá: 07/04/19
Skrá: 17.11.2022 11:37:16
Skrá: M:\AVR\1919035 - Stekkjarberg 9 - lagning 02 DESIGN02 P - PÍPULAGNIR\Stekkiarberg 9 - Hitalagnir v2.rvt