

Samþykkt þann
22. des. 2022
fr. byggingarfulltrúans í Hafnarfirði
Róbert A. Róbertsson

Útg.	Dags.	Lýsing	Nafn
1	09.06.2021	FRUMÚTGÁFA	HBE
2	28.11.2021	LÚTGÁFA 2	HCO
3	14.11.2022	GÓLFHITA BAKKRÁS OG 2.HÆÐ	HCO

----- HITI FRAMRÁS
----- HITI BAKRÁS

SJÁ ALMENNAR SKÝRINGAR Á TEIKN. P0-01 OG P0-03.

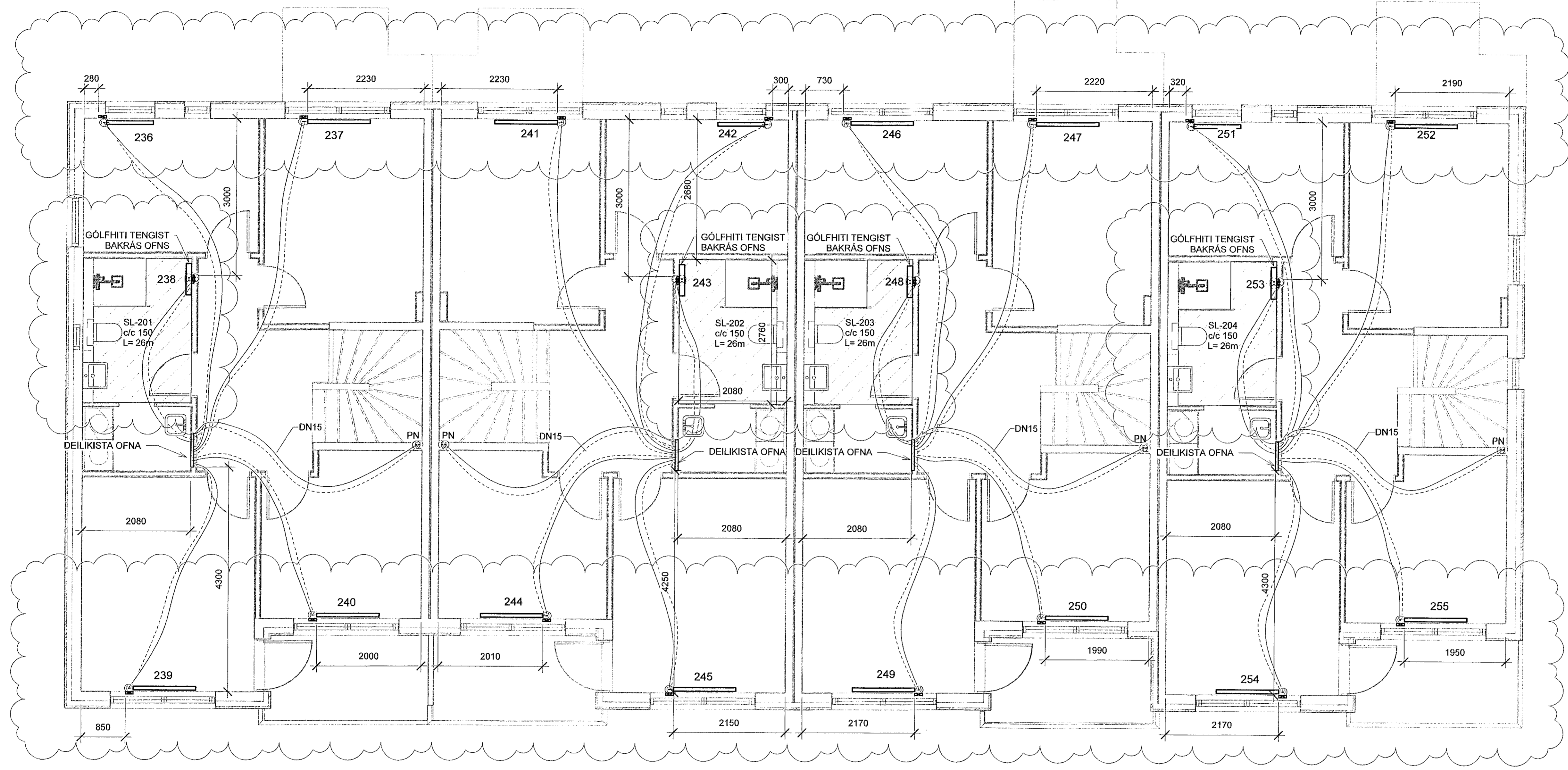
STOFNLAGNIR ERU m/EINANGRUN.

ALLAR INNSTEYPTAR RÖR-Í-RÖR HITALAGNIR Í OFNA ERU DN12 PEX MED SUREFNISKAPU NEMA ANNAD SE TEKIÐ FRAM Á TEIKNINGU.

LAGNIR AÐ DEILIKISTUM ERU DN20.

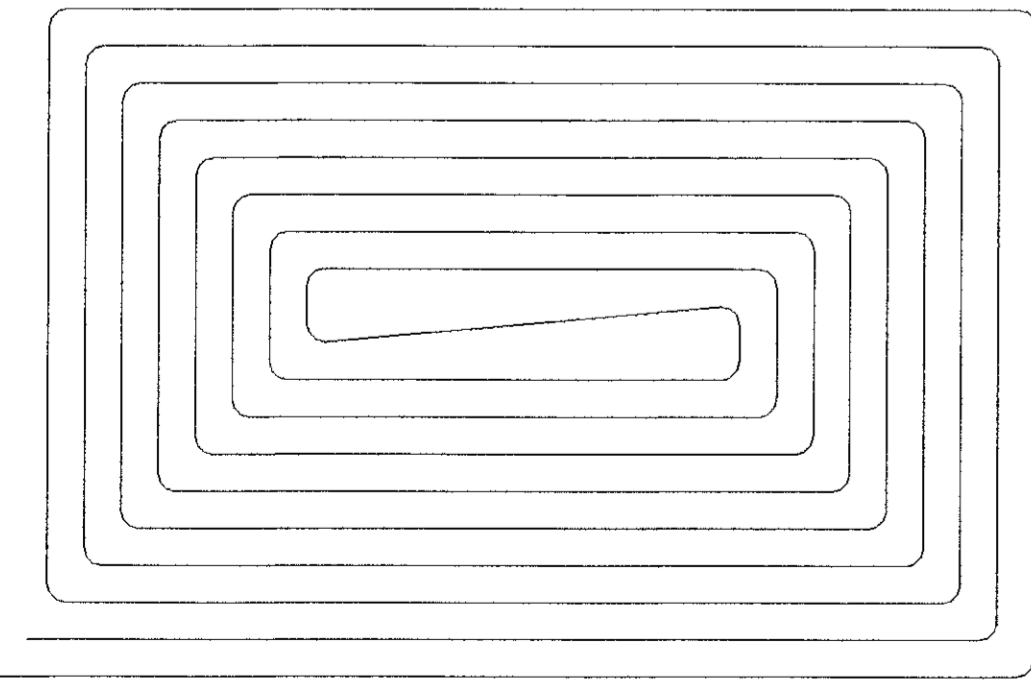
ÞAR SEM SLAUFUR LIGGJA UNDIR GLUGGUM EÐA HURÐUM SKAL ÞÉTTLEIKI VERA 100mm Í 1 METER FRÁ GLUGGA.

FRAM- OG BAKKRÁSARLAGNIR GÓLFHITA ERU EINANGRABAR OG LIGGJA OFAN Á EINANGRUN UNDIR PLOTU.

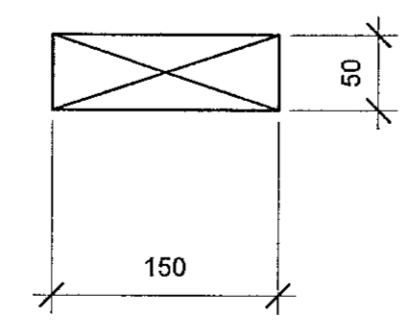


GRUNNMYND
MKV.1:50

Gólfhitaslaufur skal almennt leggja eins og mynd sýnir:

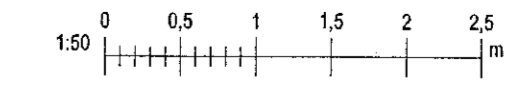


Úrtak fyrir ofnalagnir



OFNATAFLA - MHL 03 - 2.HÆÐ

NR	AFL	GERÐ	HÆÐ (mm)	LENGD (mm)	STAÐSETNING
236	662 W	21	600	900	MHL 03 - 2.hæð Hitalagnir
237	883 W	21	600	1200	MHL 03 - 2.hæð Hitalagnir
238	750 W	Handkl.ofn	1220	600	MHL 03 - 2.hæð Hitalagnir
239	883 W	21	600	1200	MHL 03 - 2.hæð Hitalagnir
240	883 W	21	600	1200	MHL 03 - 2.hæð Hitalagnir
241	883 W	21	600	1200	MHL 03 - 2.hæð Hitalagnir
242	662 W	21	600	900	MHL 03 - 2.hæð Hitalagnir
243	750 W	Handkl.ofn	1220	600	MHL 03 - 2.hæð Hitalagnir
244	883 W	21	600	1200	MHL 03 - 2.hæð Hitalagnir
245	883 W	21	600	1200	MHL 03 - 2.hæð Hitalagnir
246	883 W	21	600	1200	MHL 03 - 2.hæð Hitalagnir
247	883 W	21	600	1200	MHL 03 - 2.hæð Hitalagnir
248	750 W	Handkl.ofn	1220	600	MHL 03 - 2.hæð Hitalagnir
249	883 W	21	600	1200	MHL 03 - 2.hæð Hitalagnir
250	883 W	21	600	1200	MHL 03 - 2.hæð Hitalagnir
251	662 W	21	600	900	MHL 03 - 2.hæð Hitalagnir
252	883 W	21	600	1200	MHL 03 - 2.hæð Hitalagnir
253	750 W	Handkl.ofn	1220	600	MHL 03 - 2.hæð Hitalagnir
254	883 W	21	600	1200	MHL 03 - 2.hæð Hitalagnir
255	883 W	21	600	1200	MHL 03 - 2.hæð Hitalagnir



HÖNNUNARSTJÓRN
ASK
29. Nóv. 2022

VERKFRÆÐISTOFA

NNE Verkfræðistofa ehf
Hæðmári 6 - 201 Kópavogur Ísland
s. 899-3077 / 899-3577
kl. 40421-0470. nne@nne.is www.nne.is

STEKKJARBERG 9

221 HAFNARFJÖRÐUR
MHL 03
HITALAGNIR - GRUNNMYND 2.HÆÐ

Hönnun:	HBE / NG	Verknúmer:	19035
Teiknað:	SJ / NG	Mælikvæði:	1:50
Yfirfarið:	BMA	Dagsetning:	14.11.2022
Samþykkt:	Hákon Órn Ómarsson Kl. 300577-3189	Teikn.nr.:	P3-23
Áritun hönnunarskjóra:	Gunnar Órn Sigurðsson Kl. 130666-3379	Útgáfa:	3
Útgáfa / Dagsetning aðalúppdráttar: 0 / 12.11.2021			