

MERKINGAR (Í SAMRÆMI VIÐ ÍST. 64, 65, 68 OG GILDANDI REGLUGERÐIR)

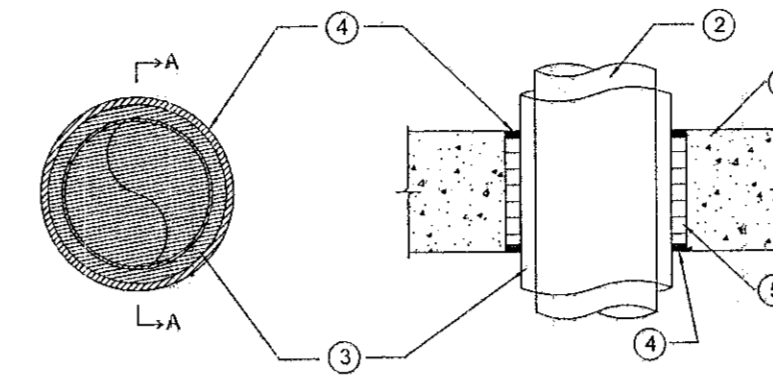
1. BRUNNAR Ö.F.L

- BG BENSINGILDRA, OLJUGILDRA
- BR BRUNNUR
- GN GÓLFNIDURFALL
- GNG GEGNUMSTREYMISNIDURFALL
- GNB GÓLFNIDURFALL m/BLÖÐKU
- GN m/LL GÓLFNIDURFALL m/LYKTARLOKU
- NF NIDURFALL
- SF SANDFANG, SANDGILDRA
- SN SVALANIDURFALL
- PN ÞAKNIDURFALL
- KB KÓTI BOTN Á BR EÐA NF
- HRL HREINSILOK / HREINSISTÚTUR
- FS.X FALLPÍPA NR. X
- K.n.h KÓTI NEDRI HÆÐ
- K.e.h KÓTI EFRI HÆÐ
- VL VATNSLÁS
- HRB HREINSIBRUNNUR
- J PÍPUR STEYPUJÁRN
- ST PÍPUR STEYNSTEYPA
- PVC PÍPUR POLYVINYLKLÓRÍÐI
- PP PÍPUR POLYPROPYLEN
- PE PÍPUR POLYETHELYNE
- PB PÍPUR POLYBUTELYNE

Samþykkt þann  
24. des. 2022  
fr. byggingarritgjafi Hrafnarfróð  
Róbert A. Robertsson

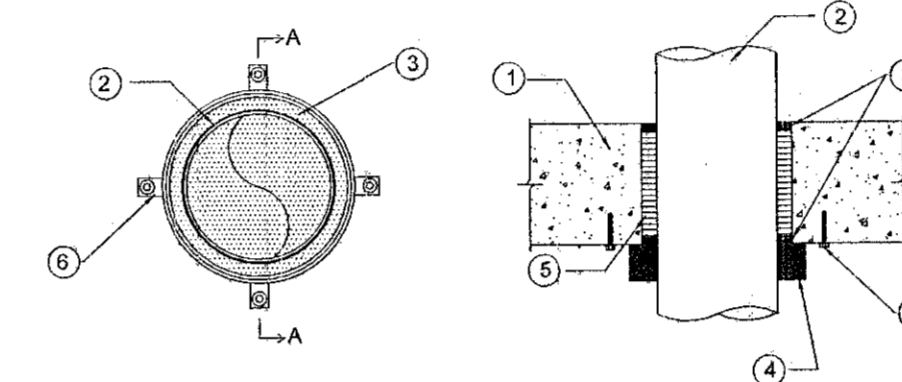
Útg.	Dags.	Lýsing	Nafn
1	23.11.2022	FRUMÚTGÁFA MH.03	H00

BRUNAPÉTTING LAGNA



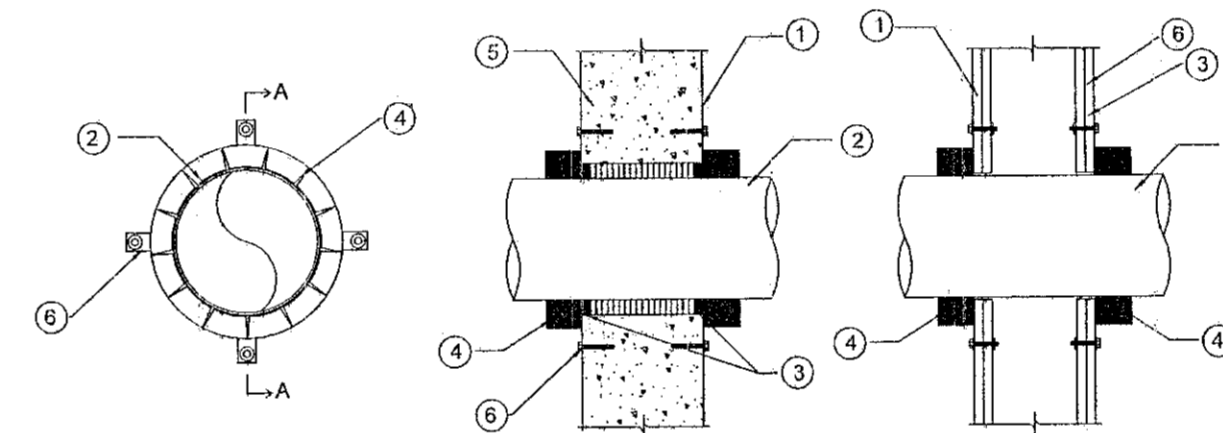
BRUNAPÉTTING PÍPULAGNA ÚR MÁLMÍ

- 1 Brunaskil (gólf eða veggur).
- 2 Pípa staðsett í gafi og fest vel beggja vegna með festingum sem hafa sömu brunamótstöðu og þéttingin.
- 3 Einangrun á pípu úr óbrennandi efni með styrktu yfirborði úr krallappa eða ástök (a2l-s1, do). Pípa getur verið ósfrangrúð.
- 4 Brunapólið þankitt ofan frá gólf og beggja vegna á vegg.
- 5 Brunapétting úr steinull 150kg/m<sup>3</sup> (a2l-s1, do).



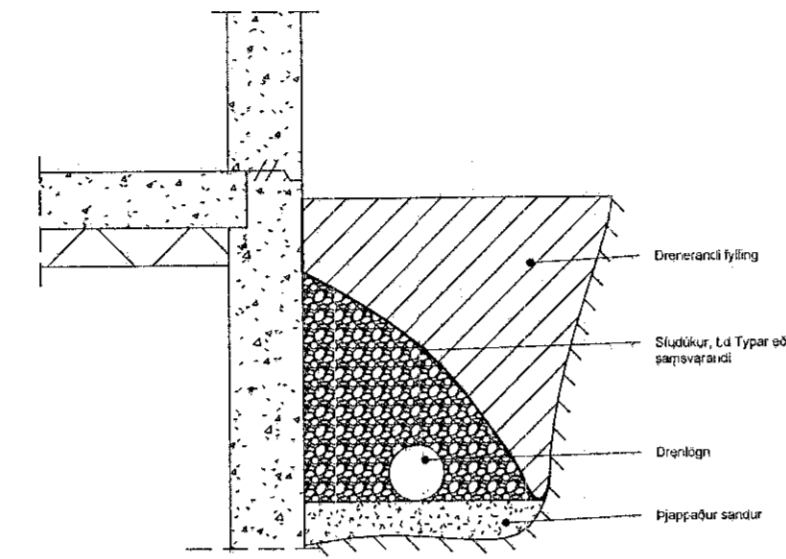
BRUNAPÉTTING PÍPULAGNA ÚR PLASTI Í GÓLFI

- 1 Brunaskil (gólf).
- 2 Pípa staðsett í gafi og fest vel beggja vegna með festingum sem hafa sömu brunamótstöðu og þéttingin.
- 3 Brunapólið þankitt.
- 4 Harphókur (brunakragi).
- 5 Brunapétting úr steinull 150kg/m<sup>3</sup> (a2l-s1, do).
- 6 Murbolti með sömu brunamótstöðu og þéttingin.

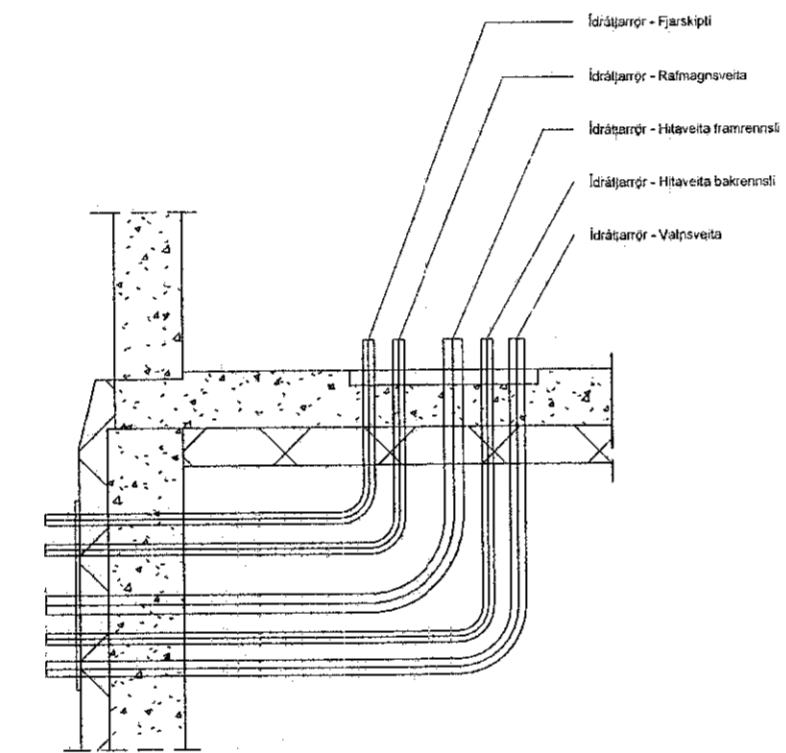


BRUNAPÉTTING PÍPULAGNA Í VEGG

- 1 Brunaskil (veggja).
- 2 Pípa staðsett í gafi og fest vel beggja.
- 3 Brunapólið þankitt.
- 4 Harphókur (brunakragi).
- 5 Brunapétting úr steinull 150kg/m<sup>3</sup> (a2l-s1, do).
- 6 Murbolti með sömu brunamótstöðu og þéttingin.



FRÁGANGUR DRENLAGNAR



INNÞÖK VEITNA ERU GEGNUM GÓLF OG VEGGMÁTÁ SKV. LEIÐBEINGUM OR

FRÁGANGUR INNÞÖK VEITNA

VERKFRÆÐISTOFA

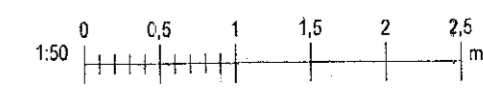
NNE VERKFRÆÐISTOFA ehf  
Hæðarsíð 6 - 201 Kópavogur Ísland  
s. 895-3077 / 896-3577  
Kl. 460421-0470. nne@nne.is www.nne.is

HRINGHAMAR 21-25  
221 HAFNARFJÖRDUR

SKÝRINGAR - LAGNIR MHL.03  
SERÚPPDRÁTTUR - FRÆNNIS- OG LOFTRÆSILAGNIR

Hönnun:	NG	Verknúmer:	22012
Teiknað:	NG	Mælikvarði:	1:50
Yfirfarið:	ALM	Dagsetning:	23.11.2022

Samþykkt: Hákon Óttómarsson  
Kl. 300577-3189  
Áritun hönnunarstjóra: Kristinn Ragnarsson  
Kl. 120944-2669  
Útgáfa: 1



Skýr. 07/06/22

Skýr. 23.11.2022 10:30:53

Skýr. M:AVR2220212 - Hringhamar 25B/02 DESIGN02 P - PÍPULAGNIRSKÝRINGAR Hringhamar\_21-25.rvt

Copyright © NNE Verkefnafræðistofa ehf. - Hönnun og skýringar eru skráðar og verndaðar. Öll réttindi eru reserved. NNE ehf.