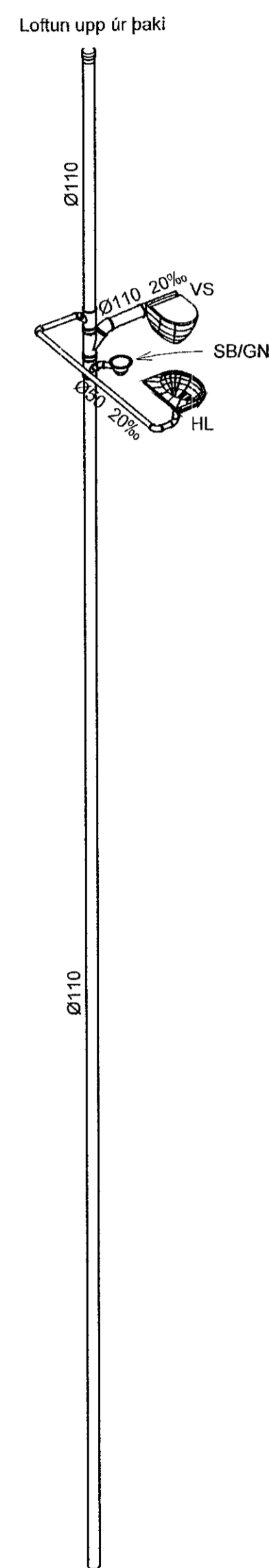
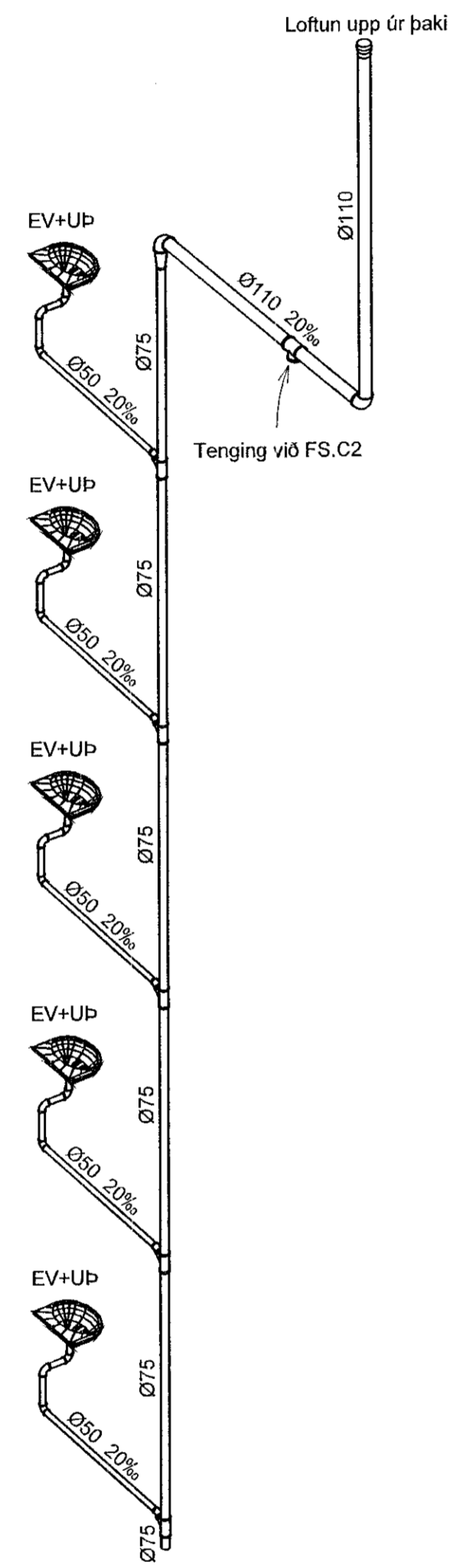


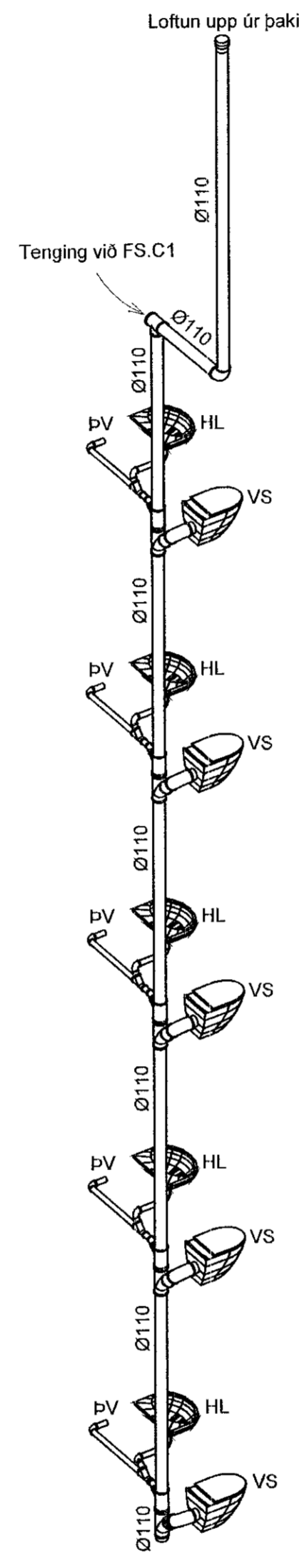
Samþykkt þann
29. des. 2022
Hönnun og byggingarfulltrúi í Hafnarfirði
Róbert A. Róbertsson



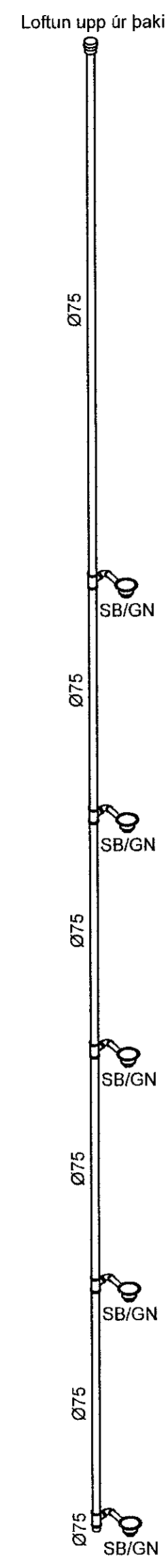
FS.C0



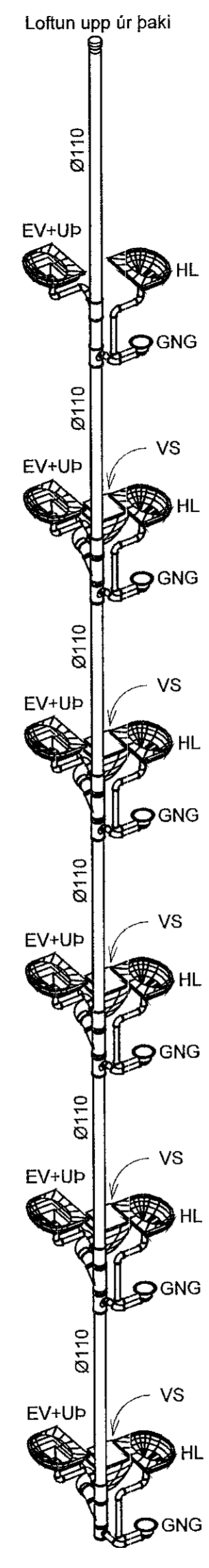
FS.C1



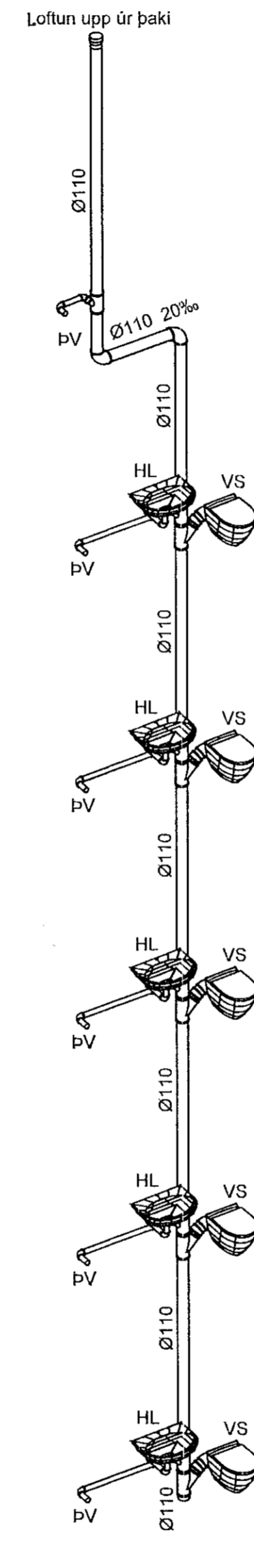
FS.C2



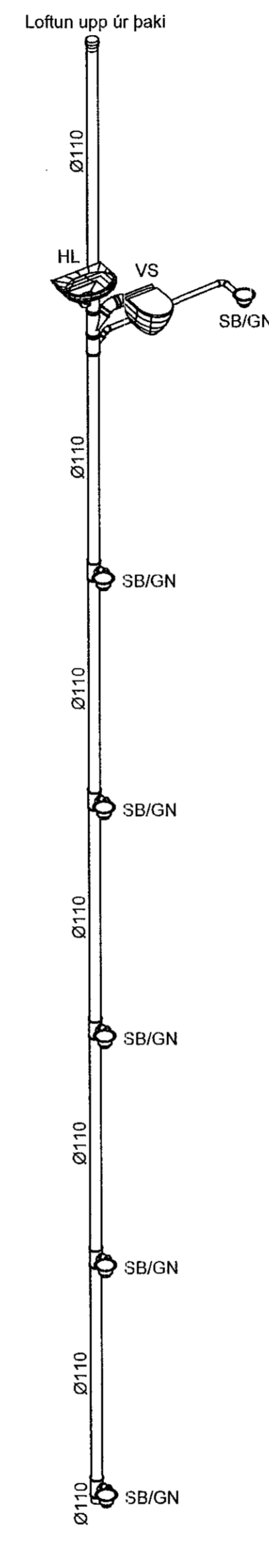
FS.C3



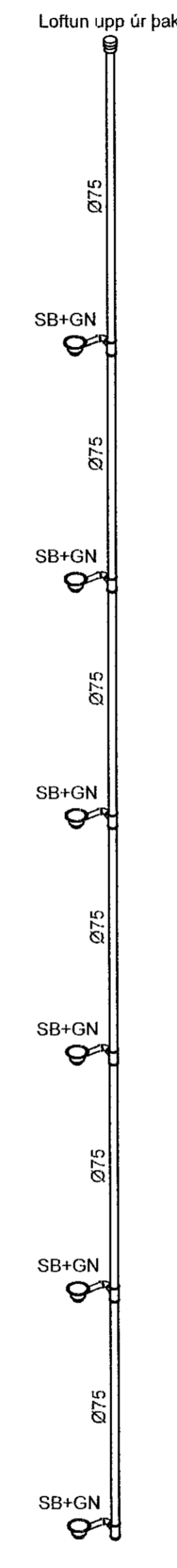
FS.C4



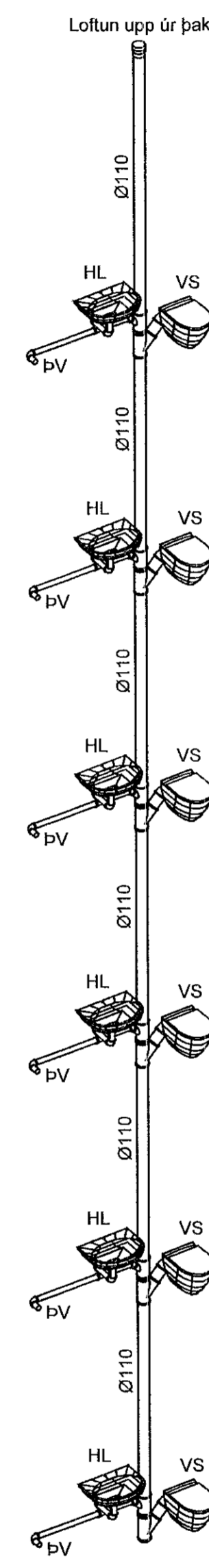
FS.C5



FS.C6



FS.C7



FS.C8



NNE VERKFRÆDISTOFA ehf
Hæðarnes 6 - 201 Kópavogur Ísland
t. 599-3077 / 599-3577
kl. 09:00-17:00 nne@nne.is www.nne.is

HRINGHAMAR 21-25
221 HAFNARFJÖRDUR

SÉRUPPDRETTIR PÍPULAGNIR M.H. 03
FRÆRENNSLU - RÚMMYNDIR

Hönnun:	ALM	Verknúmer:	22012
Teiknað:	ALM	Mælikvarði:	1:50
Yfirfarið:	NG	Dagsetning:	23.11.2022

Samþykkt:
Hákon Örn Ómarsson
Kl. 300577-3189

Áritun hönnunarsjóra:
Kristinn Ragnarsson
Kl. 120944-2699

Teikn.nr.
P1-101C

Útgáfa:
1

