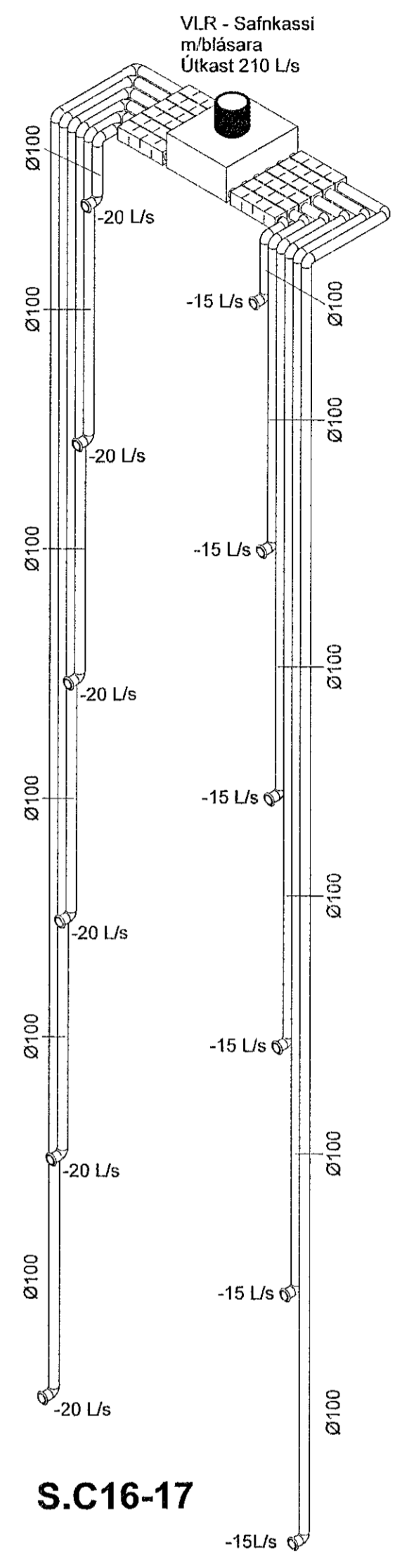
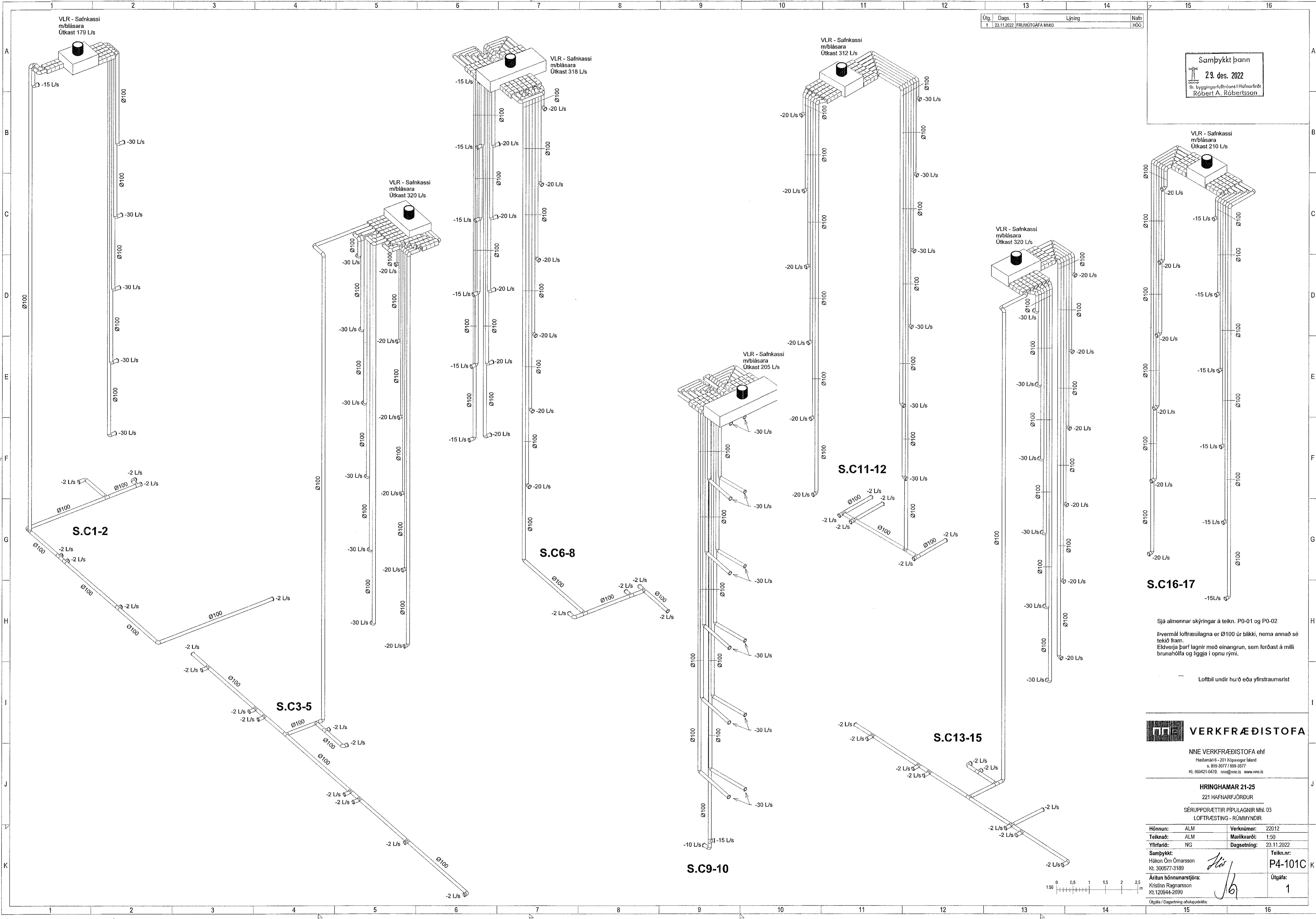


Samþykkt þann
29. des. 2022
fr. byggingarfulltrúans í Hafnarfirði
Róbert A. Róbertsson



Sjá almennar skýringar á teikn. P0-01 og P0-02
Þvermál loftrásilagna er Ø100 úr blíkki, nema annað sé tekið fram.
Eldverja þarf lagnir með einangrun, sem ferðast á milli brunahólfa og liggja í opnu rými.
Loftblil undir hurð eða yfirstrámsrist

VERKFRÆÐISTOFA

NNE VERKFRÆÐISTOFA ehf
Hæðarnar 6 - 201 Kópavogur Ísland
s. 899-3077 / 899-3577
Kl. 460421-0470. nne@nne.is www.nne.is

HRINGHAMAR 21-25
221 HAFNARFJÖRÐUR
SÉRUPPRÆTTIR PÍPULAGNIR MÍL 03
LOFTRÆSTING - RÚMMYNDIR

Hönnun:	ALM	Verknúmer:	22012
Teiknað:	ALM	Mælikvæði:	1:50
Yfirfarið:	NG	Dagsetning:	23.11.2022
Samþykkt:	Hákon Örn Ómarsson Kl. 300577-3189	Teikn.nr.:	P4-101C
Áritun hönnunarséðra:	Kristinn Ragnarsson Kl. 120944-2599	Útgáfa:	1