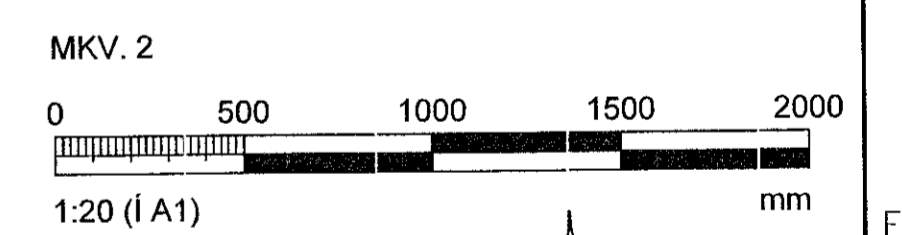
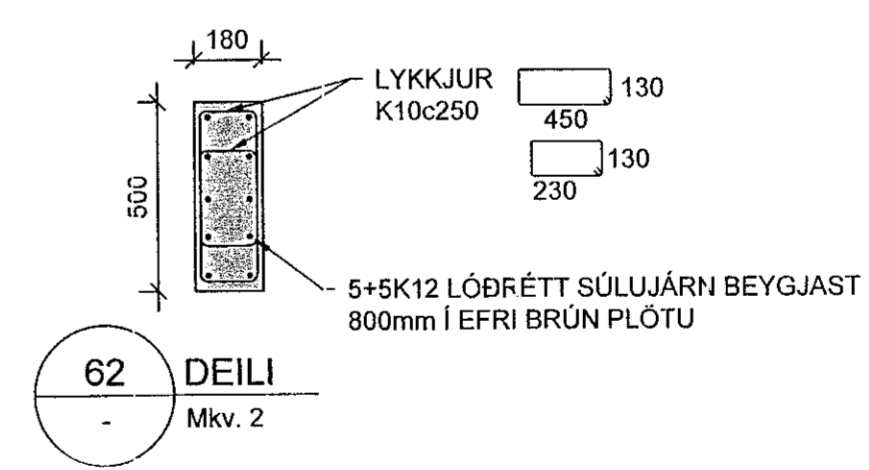
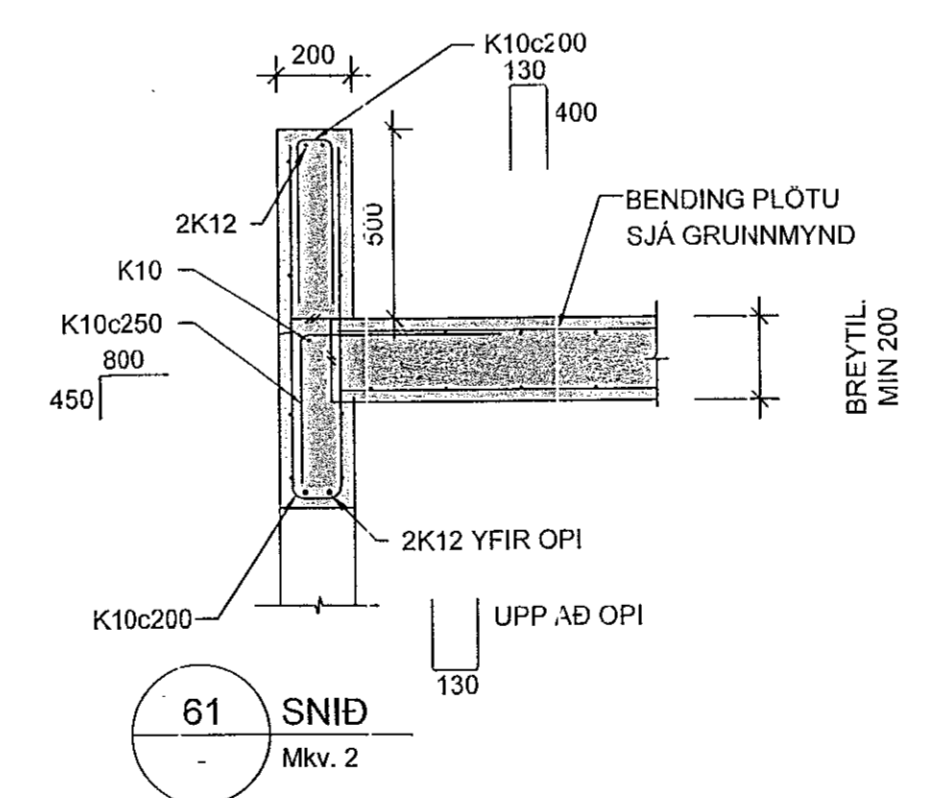
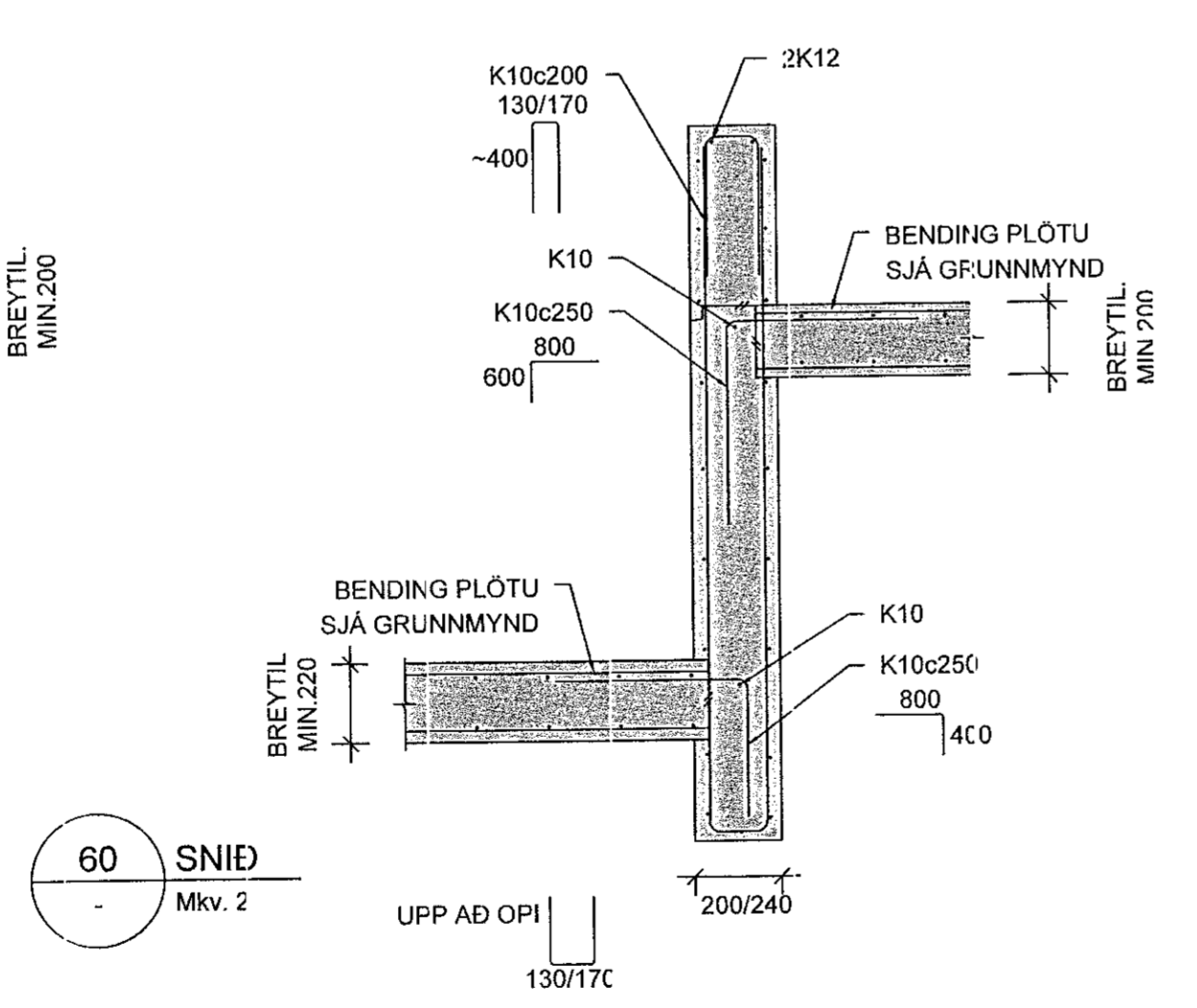
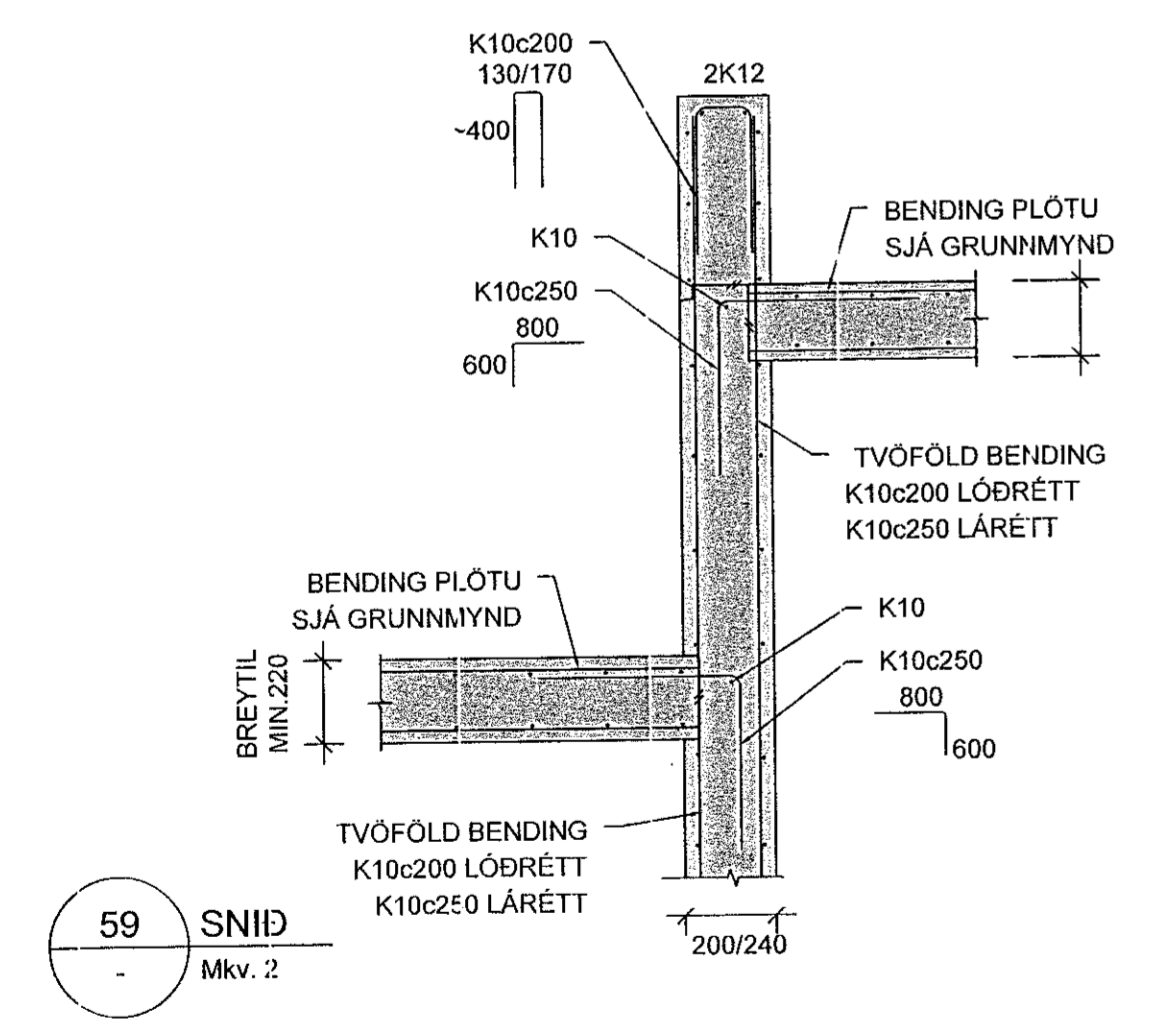
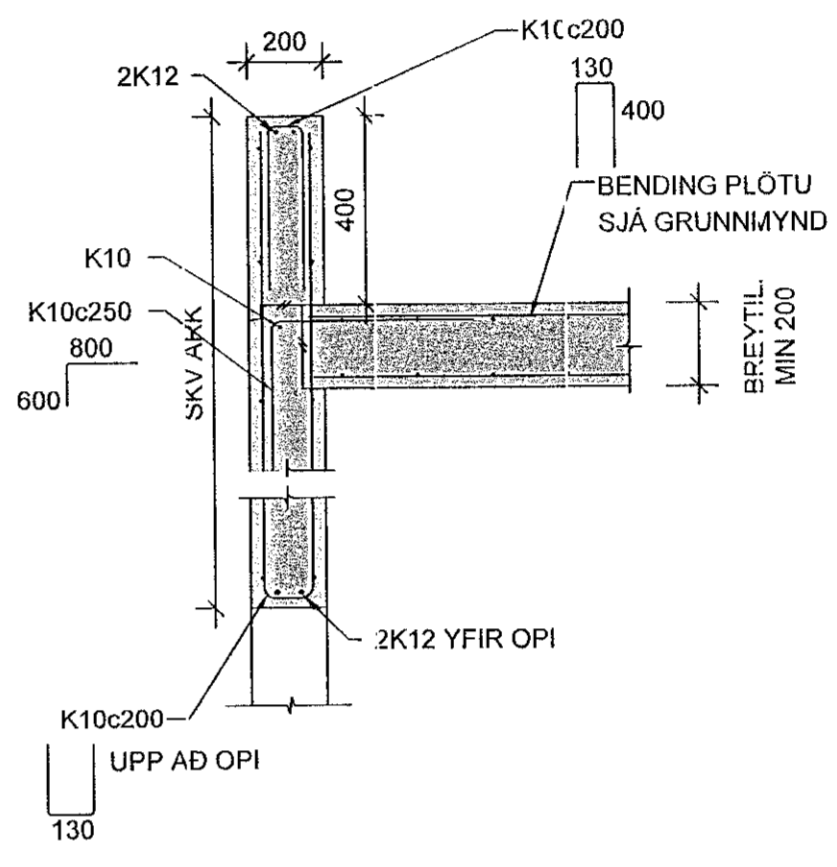
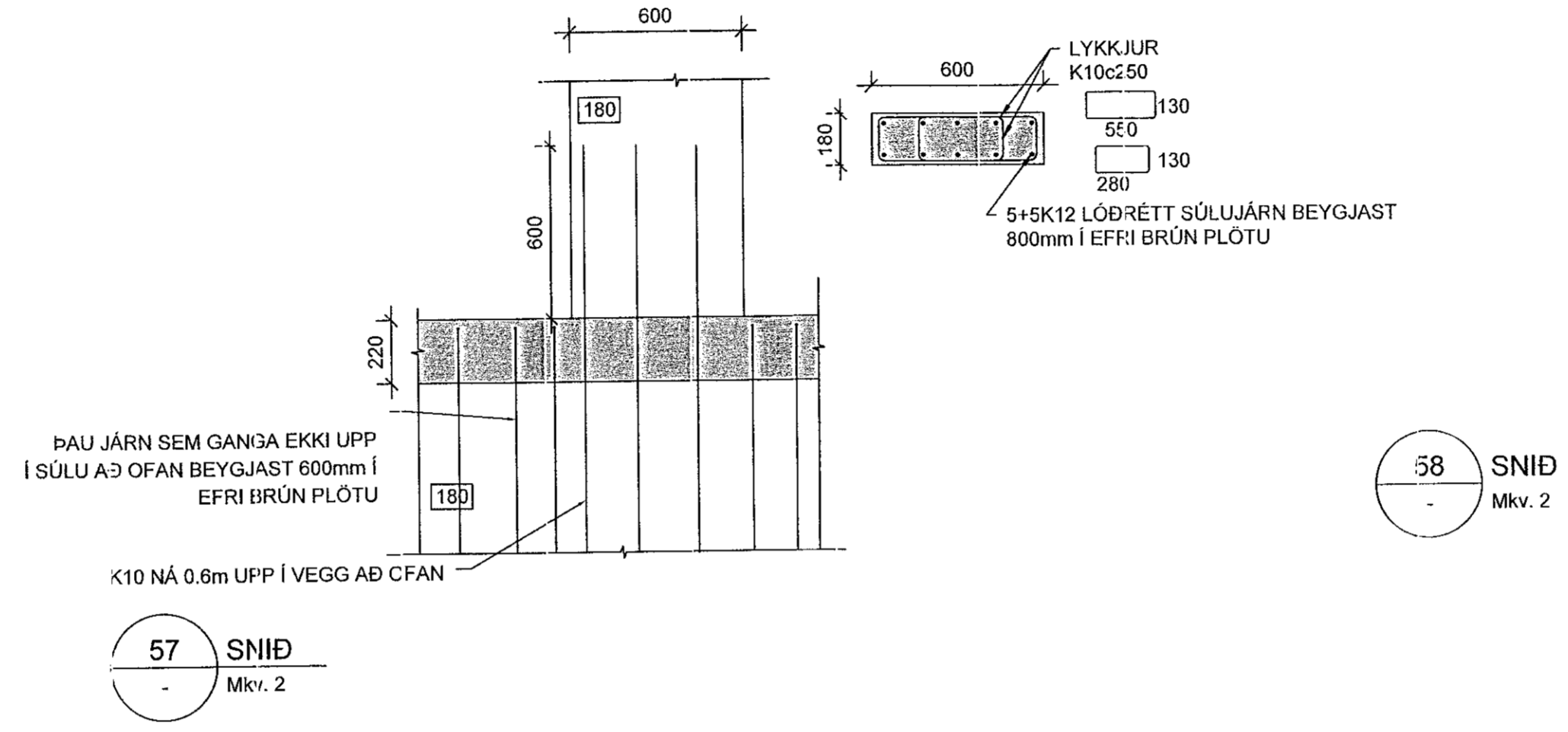
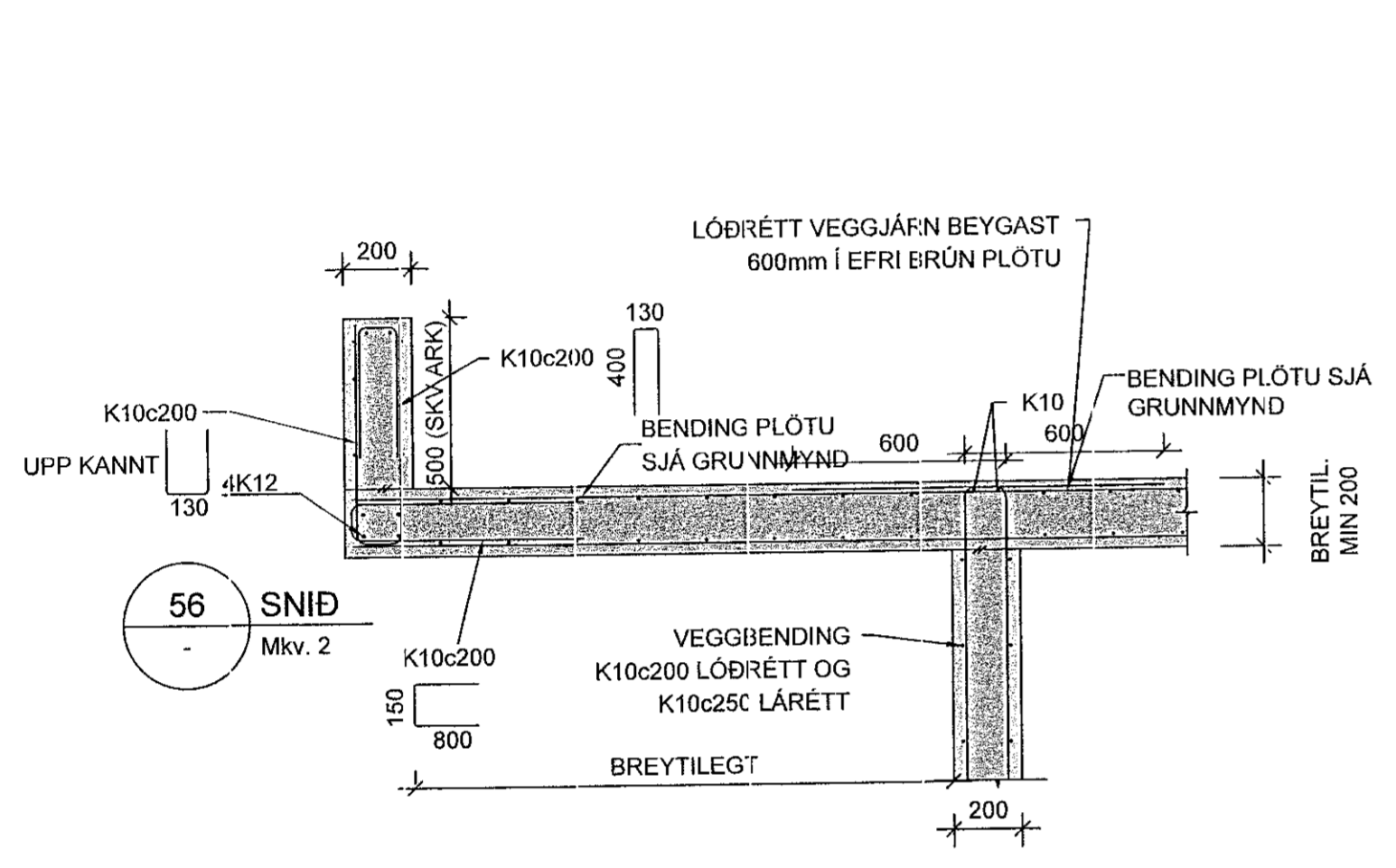
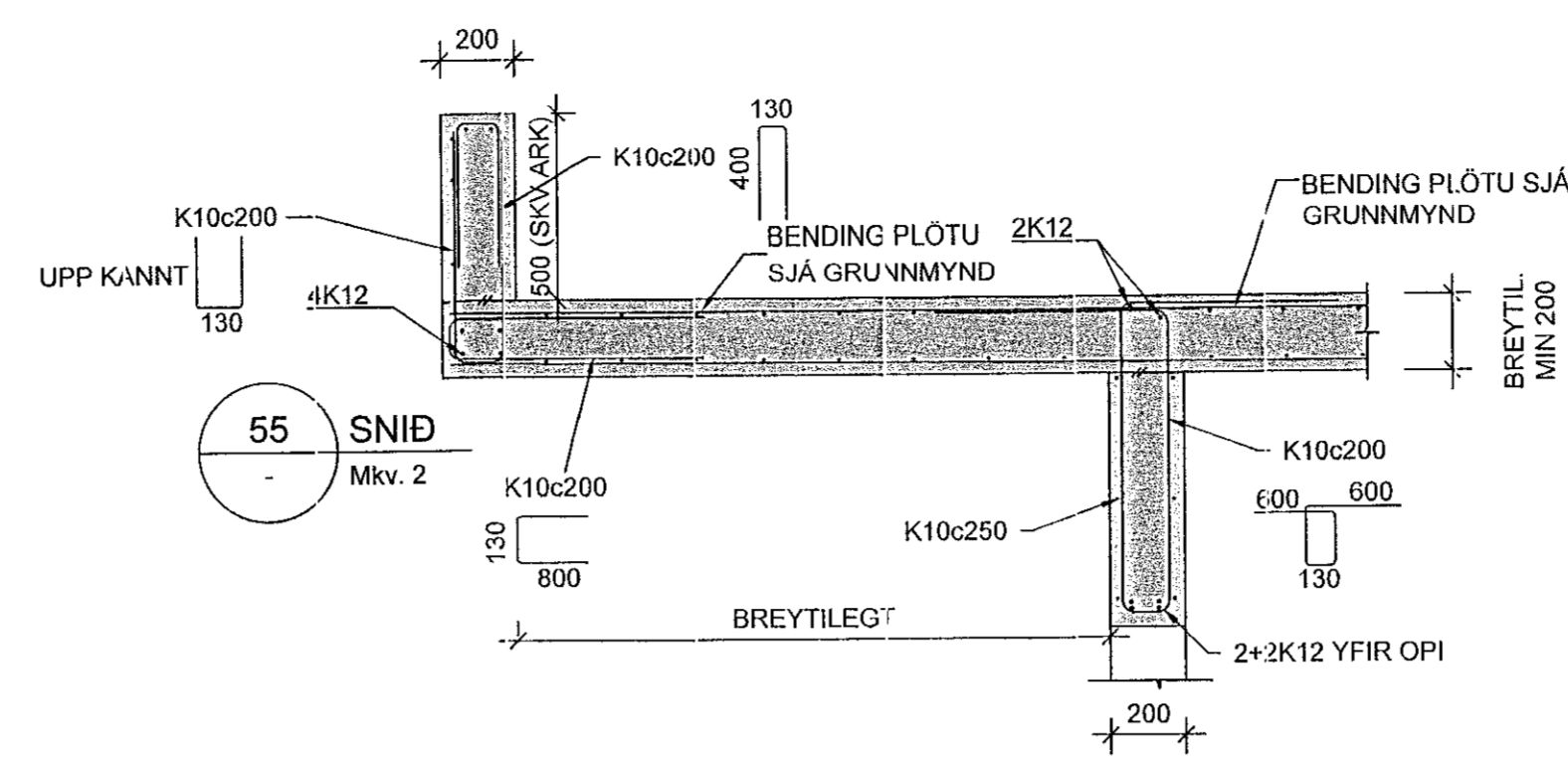
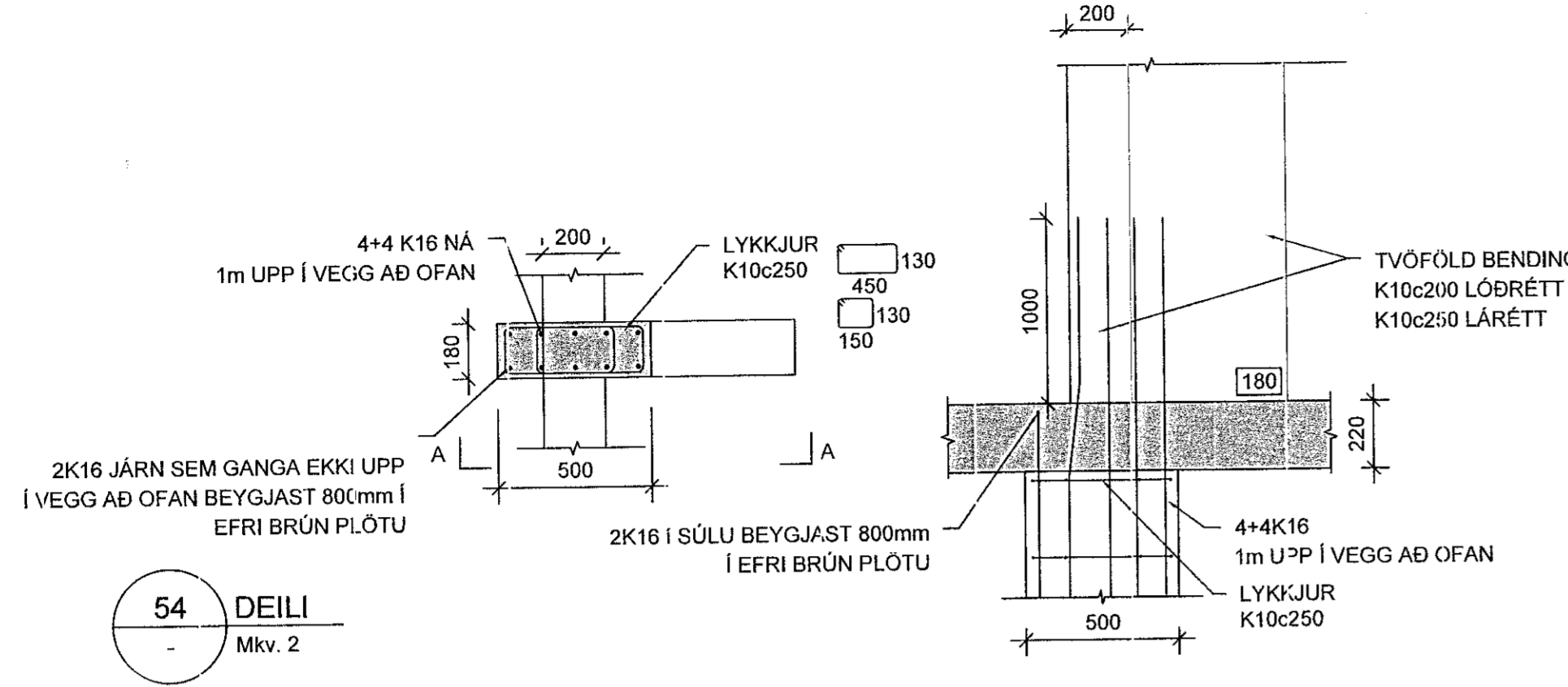


Samþykkt þann
29. des. 2022
fr. Byggingarfulltráans í Hafnarfirði
Róbert A. Róbertsson



ARITUN HÖNNUNARSTJÓRA: Kristín Þórunnarsdóttir Kl. 120344-2699			
BREYTINGAR			
NR.	DAGS.	BREYTING	St.
1	25.11.2022	FRUMÚTGÁFA	HÓO
			HÓO
VERKFRÆÐISTOFA			
NNE Verkfræðistofa ehf. kl. 460421-0470 HÆDASMÁRI 6, 201 KÓPAVOGUR hoo@nne.is, Sími 899-3577 / 899-3077			
SAMÞYKKT HÁKON ÖRN ÓMARSSON 300577-3189			
VERK HRINGHAMAR 21-25 HAFNARFJÖRÐUR			
TEKNING BURDARVIRKI, MHL.03 SNID OG DEILI			
HÁNNAD HÓO/ SAÓ	TEKNIAD SAÓ/HÓO	YFIRFÁRÍD HÓO	MÆLIKVARÐI 1:20 /A1
DAGS. 25.11.2022	VERK NR. 22012	TEKNIING NR. B207	ÚTGÁFA NR. 1

©Ör allok og önnur teikningar, að hluta eða í heild er háð skrifstofu hrti hó.undir