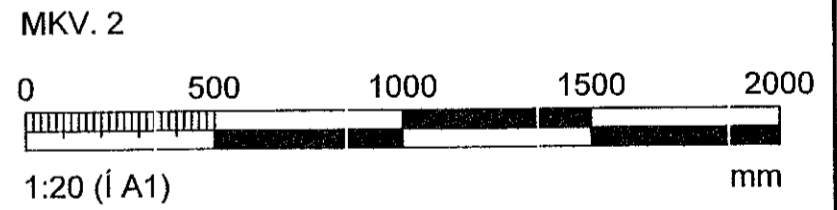
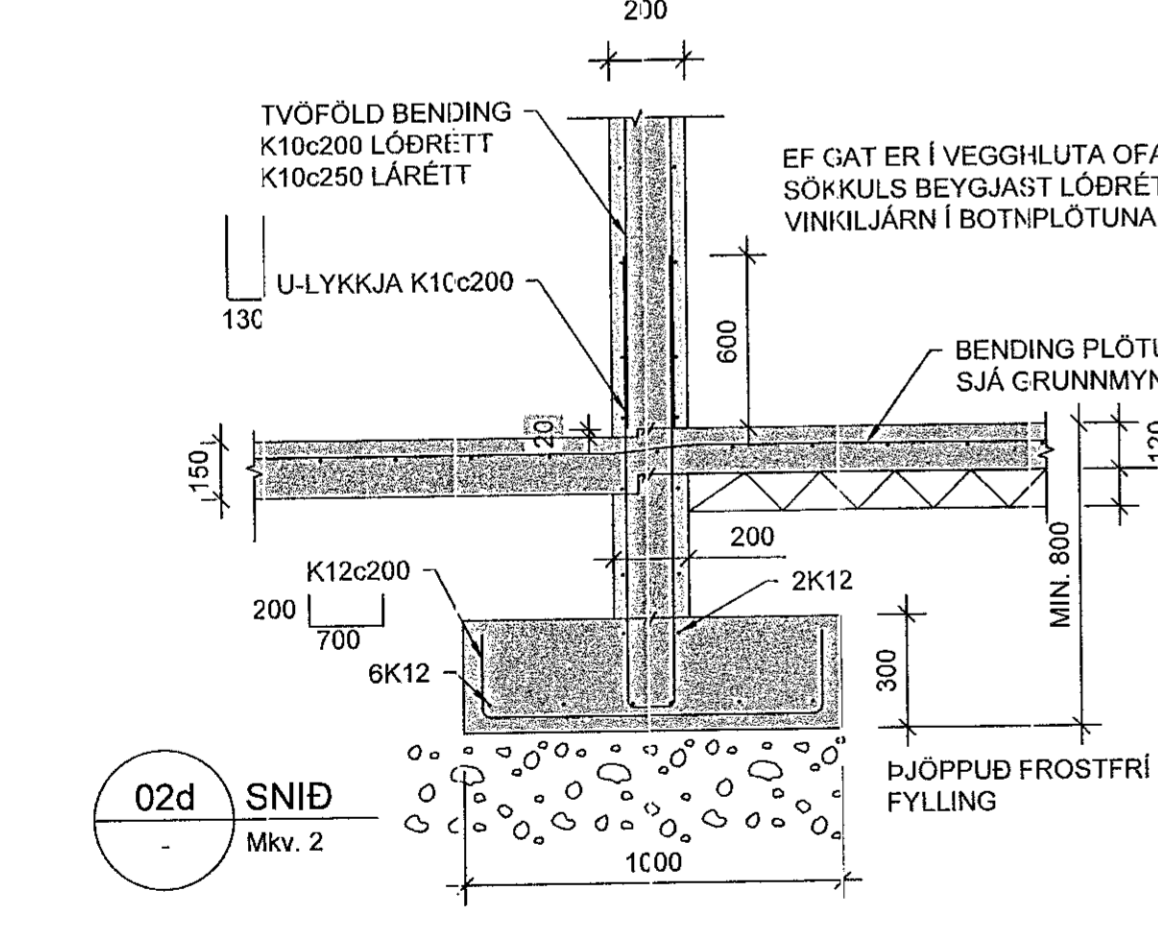
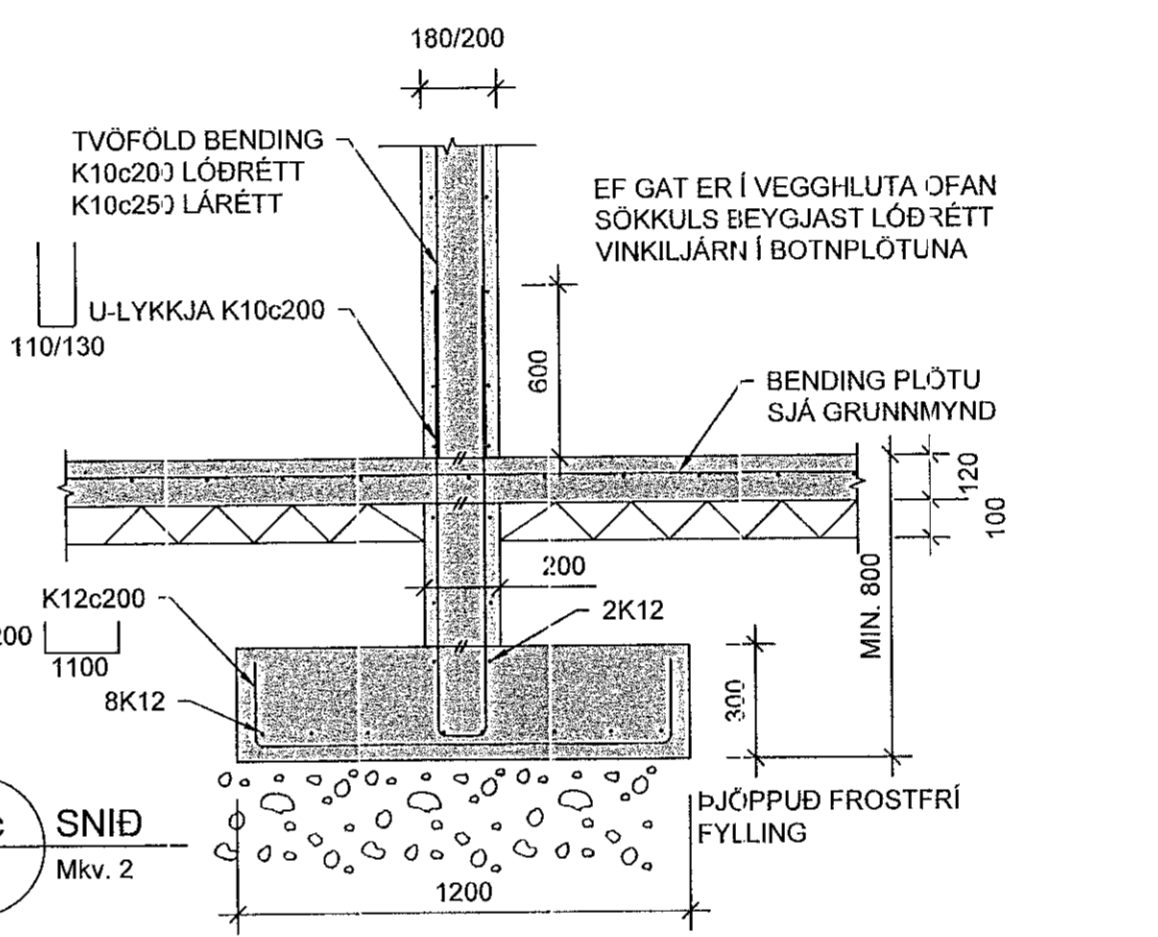
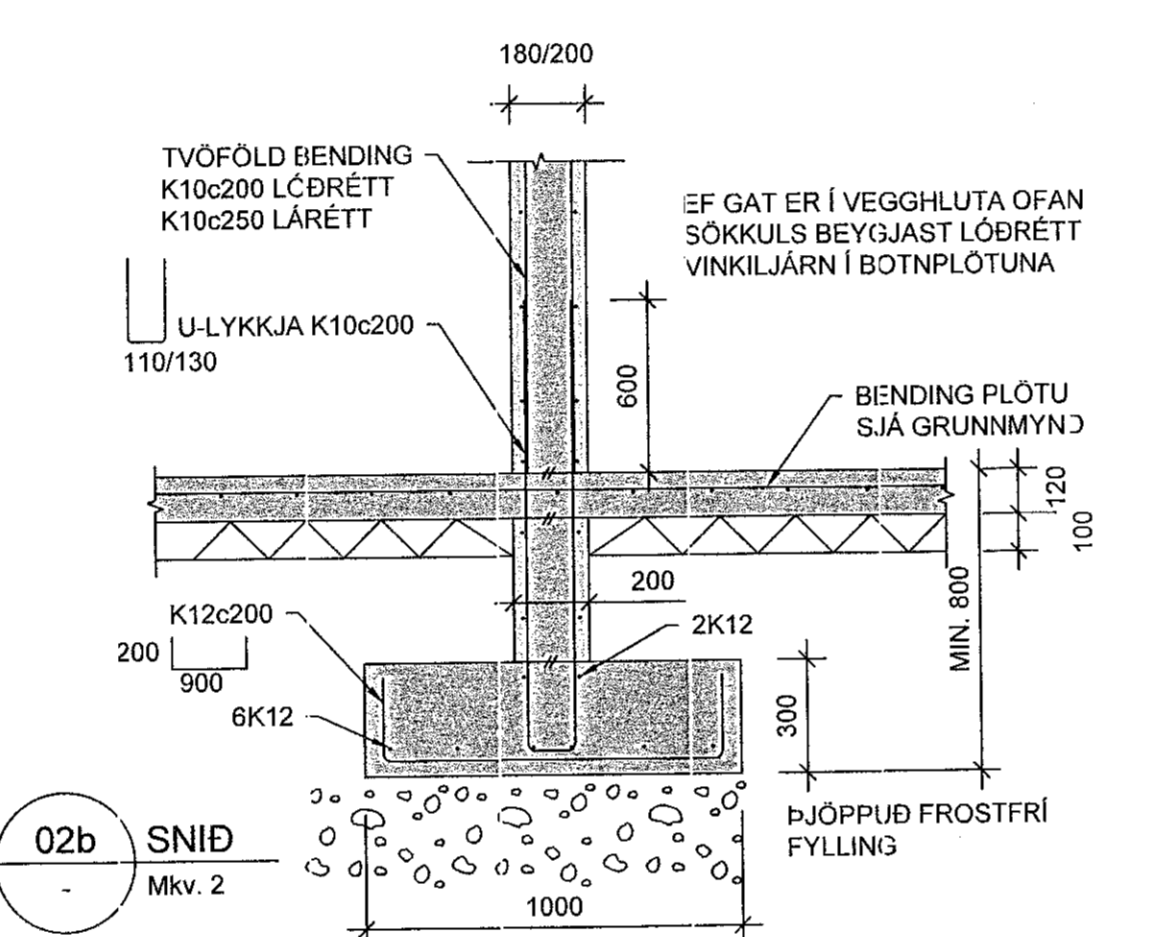
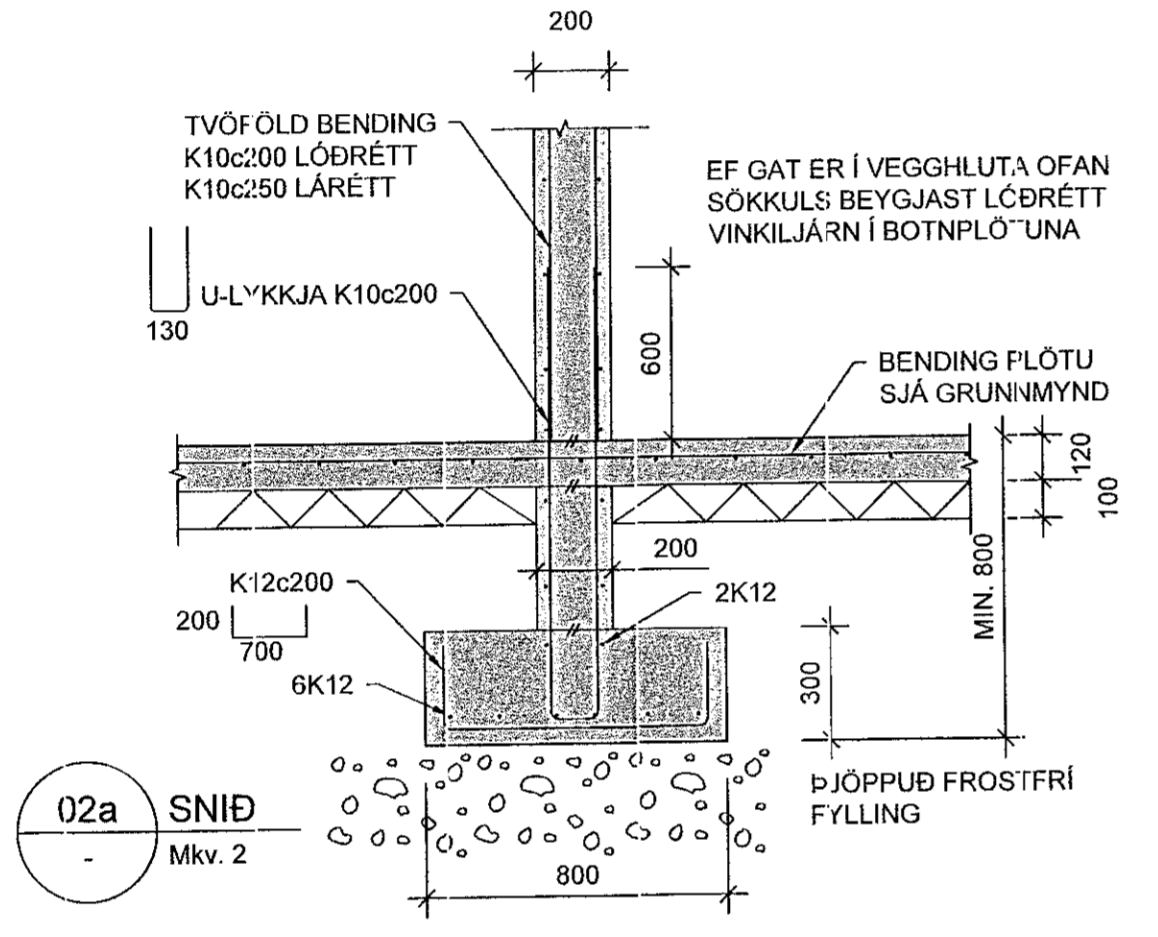
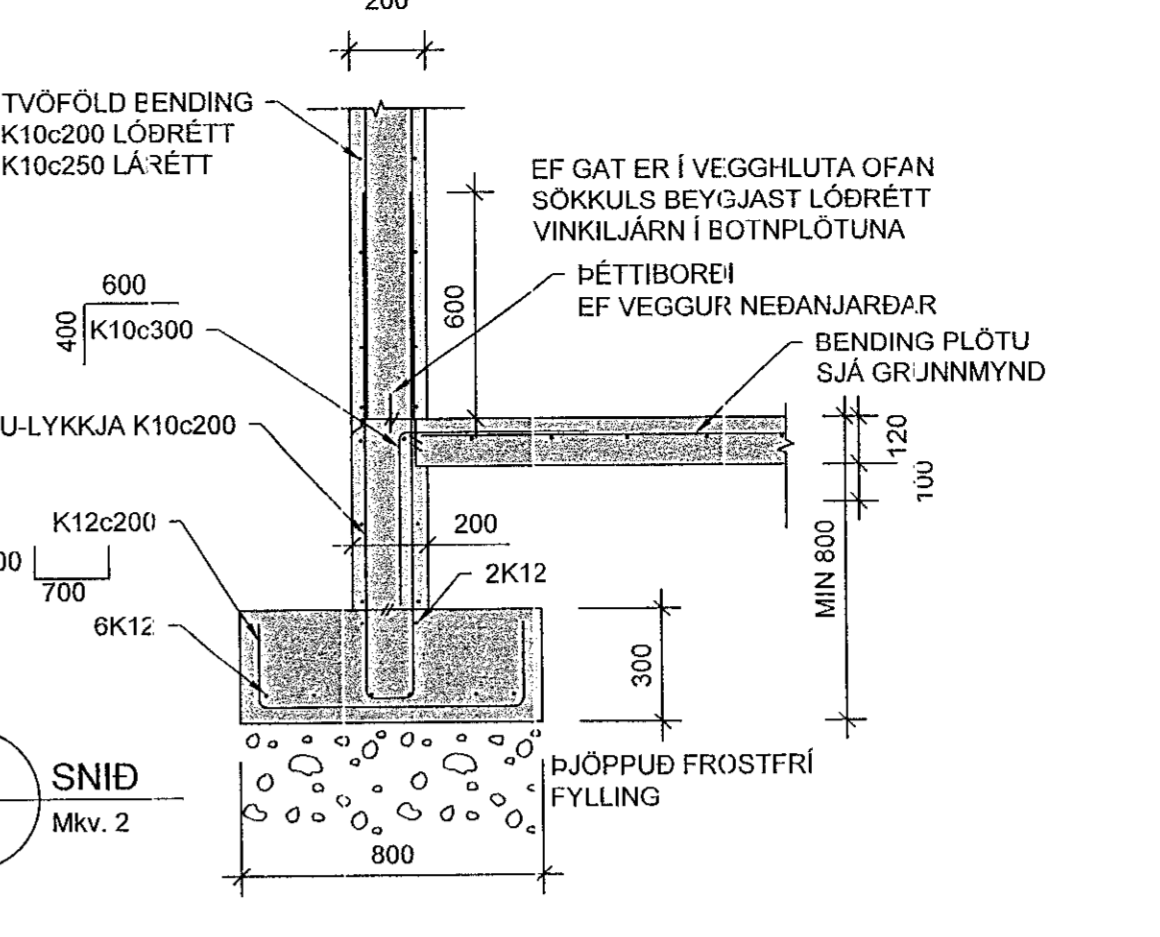
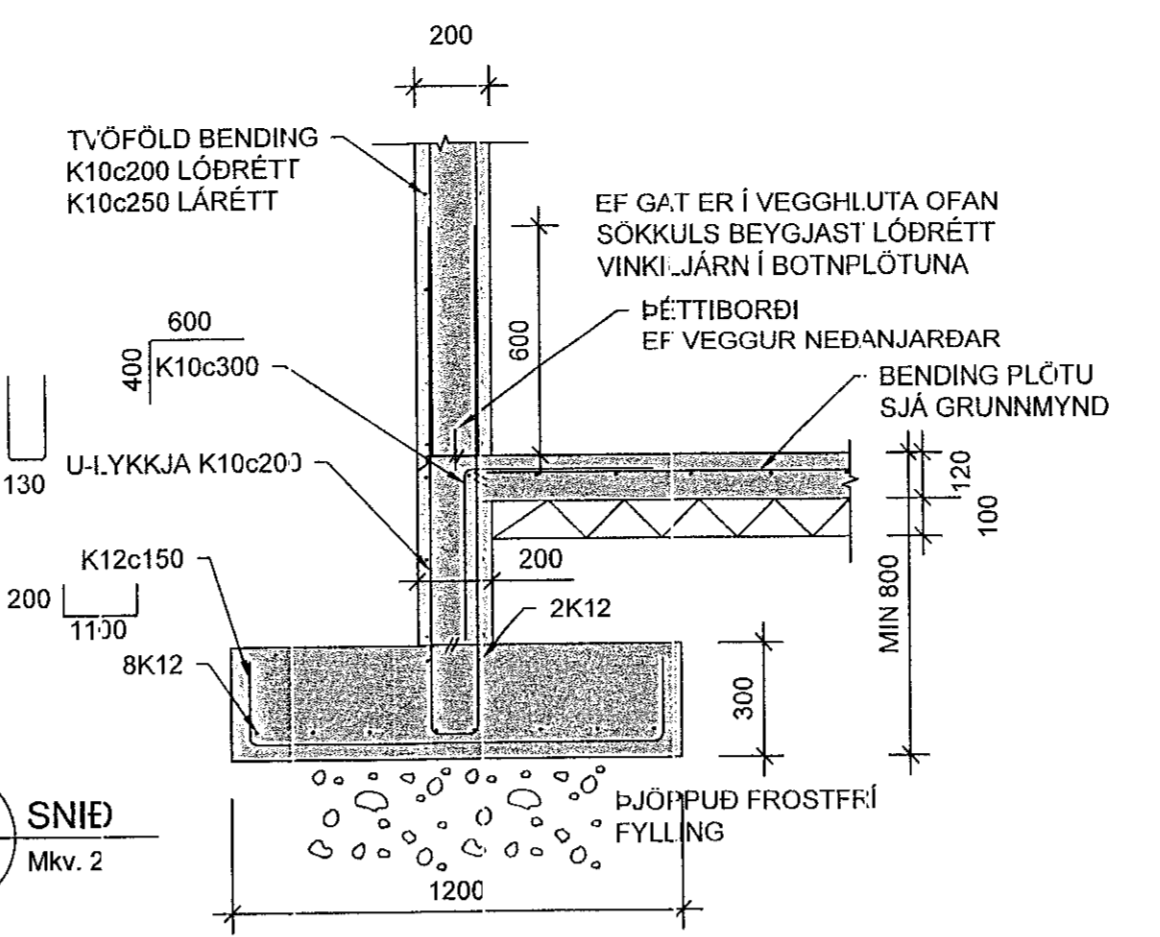
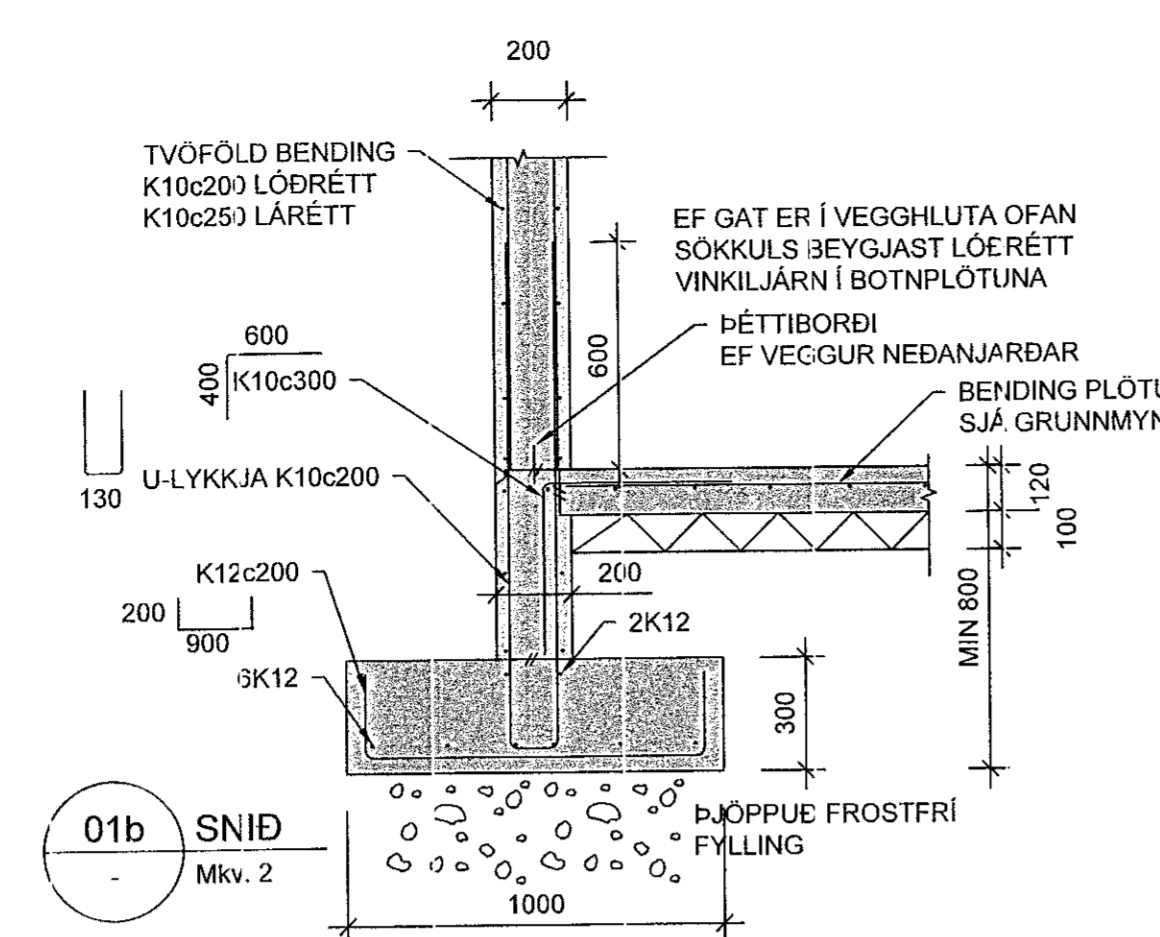
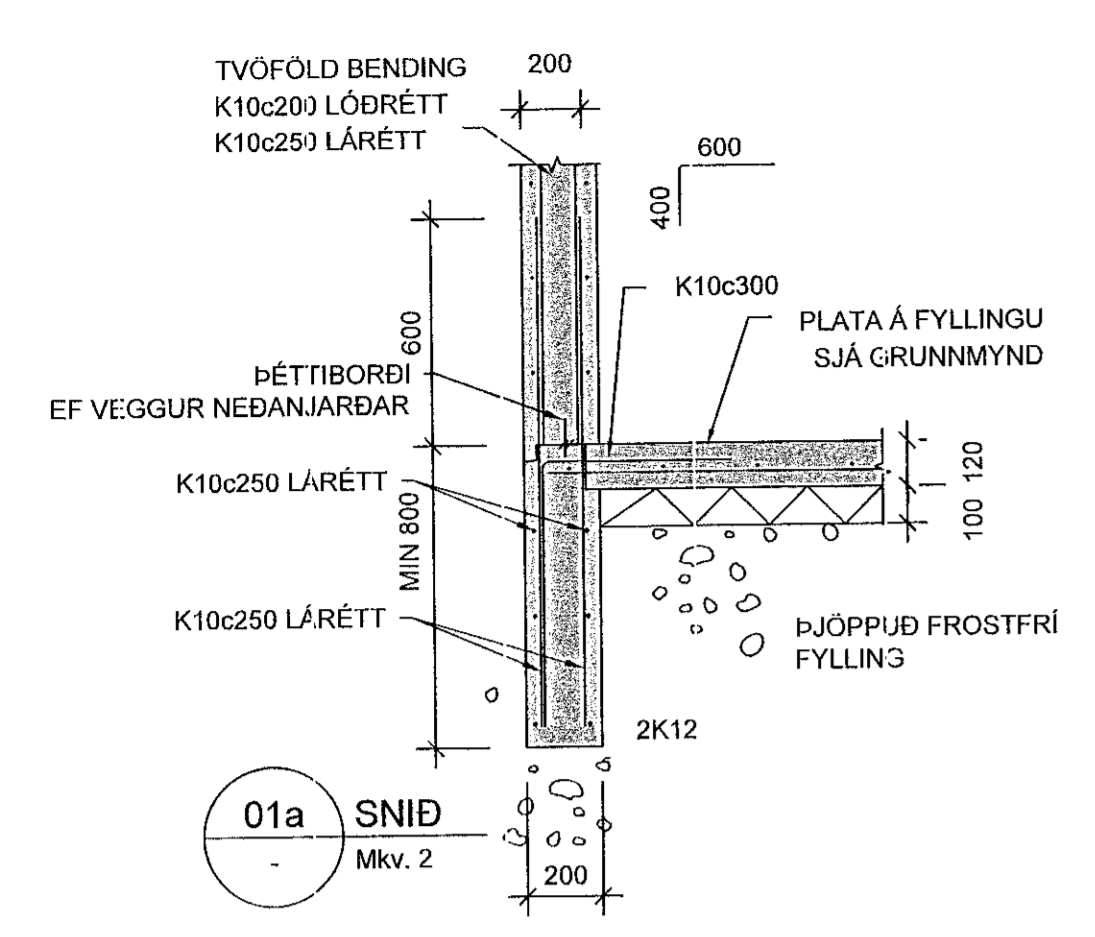


Samþykkt þann
29. des. 2022
H. byggingarfulltrúars (Hafnarhlíð)
Róbert A. Róbertsson



ÁRTUN HÖNNUNARSTJÓRA: Kristinn Þrágsson K1: 120944-2889			
Breytingar			
NR.	DAGS.	BREYTING	St.
1	25.11.2022	FRUMUTGÁFA	HÓD
			HÓD
VERKFRÆÐISTOFA			
NNE Verkfræðistofa ehf. kt. 460421-0470 HÆÐASMÁRI 6, 201 KÓPAVOGUR hoo@nne.is, Sími 899-3577 / 899-3077			
SAMÞYKKT HÁKON ÖRN ÓMARSSON 300577-3189			
VERK HRINGHAMAR 21-25 HAFNARFJÖRÐUR			
TEKNING BURÐARVIRKI, MHL.03 SNIÐ OG DEILI			
HÖNNAD HÓD/ SAÓ	TEKNAÐ SAÓ/HÓD	YFIRÁRÍÐ HÓD	MEIÐLIVARÐI 1:20
DAGS. 25.11.2022	VERK NR. 22012	TEKNING NR. B201	ÚTGÁFA NR. 1

©Öll rétt og vörn. Inngangur, að hluta eða í heild er háð stofnu höfundar.