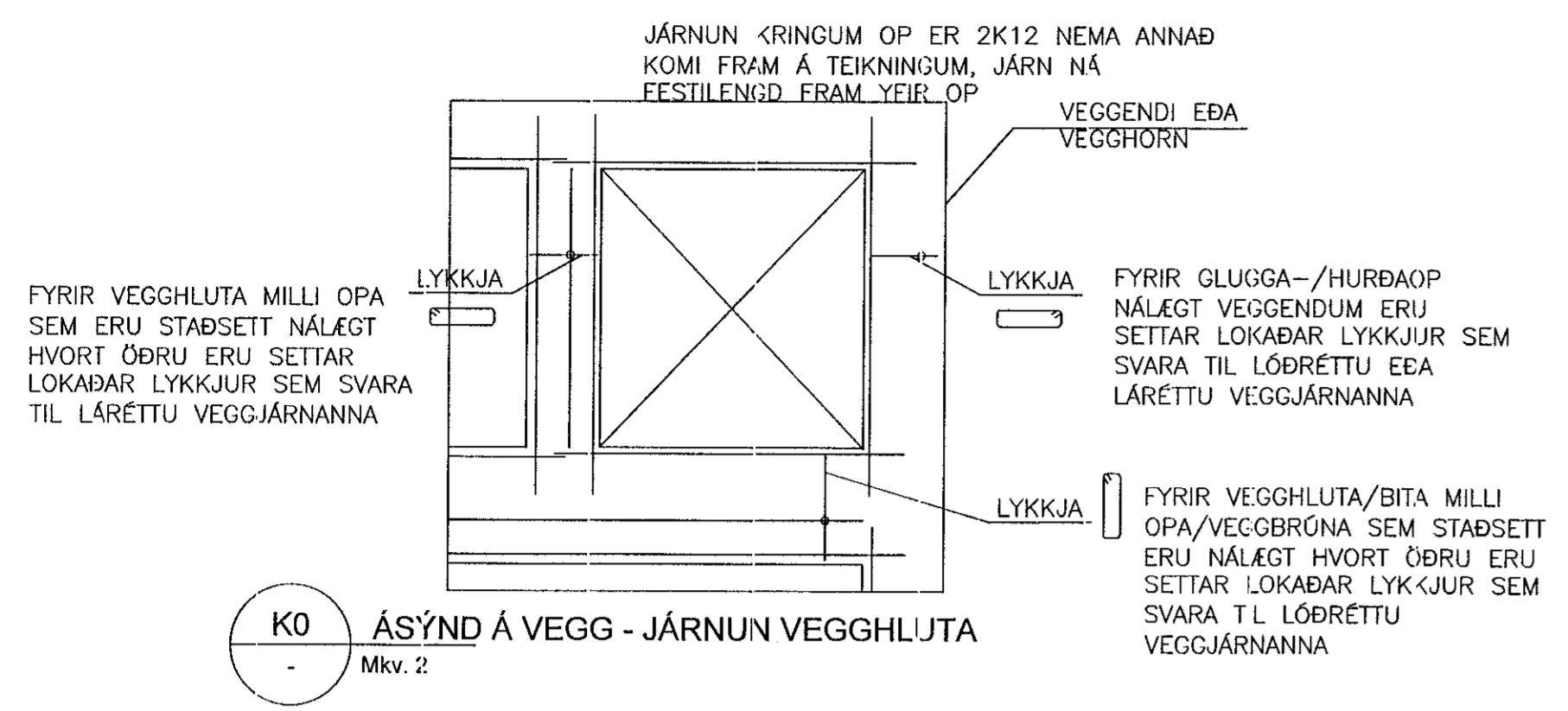
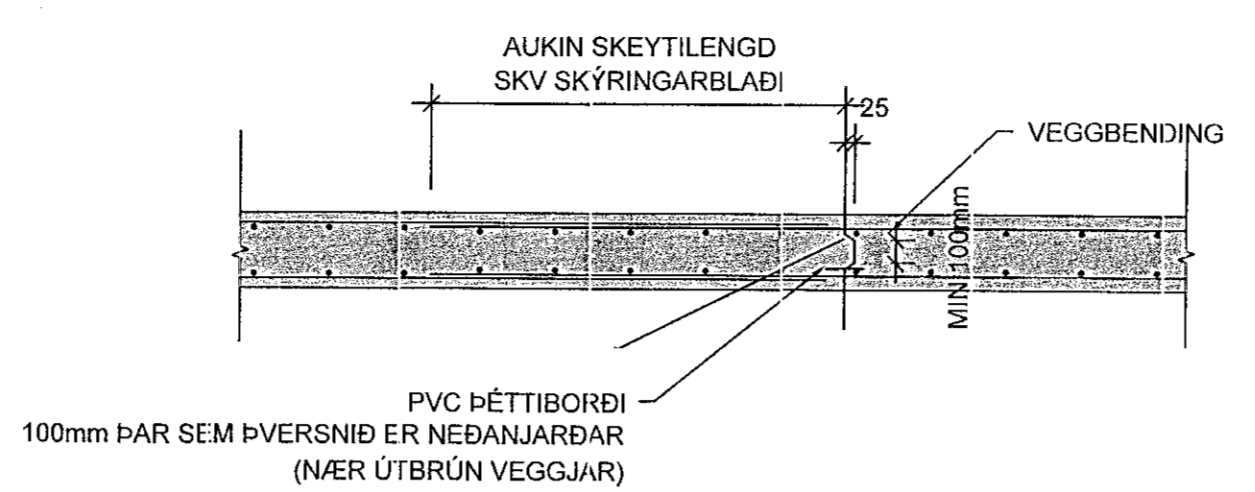


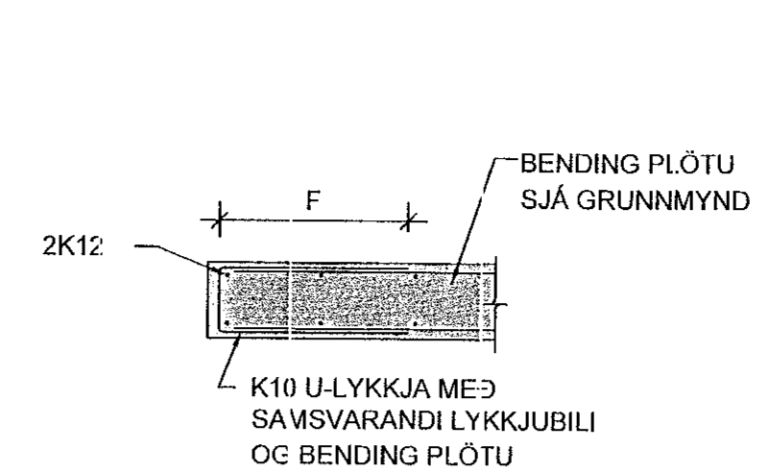
Samþykkt þann  
29. des. 2022  
fr. byggingarfulltrúans í Hafnarfirði  
Róbert A. Róbertsson



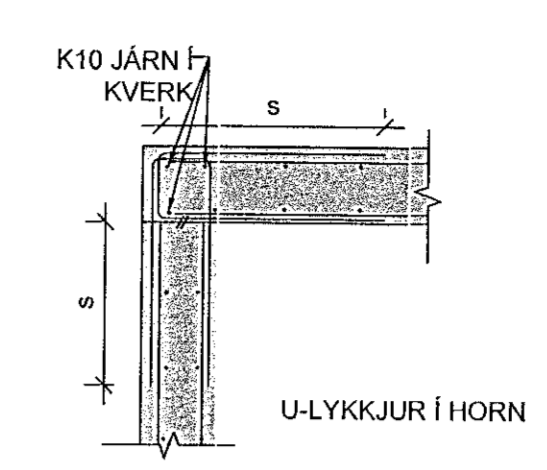
**K0** ÁSÝND Á VEGG - JÁRNUN VEGGHLJUTA  
Mkv. 2



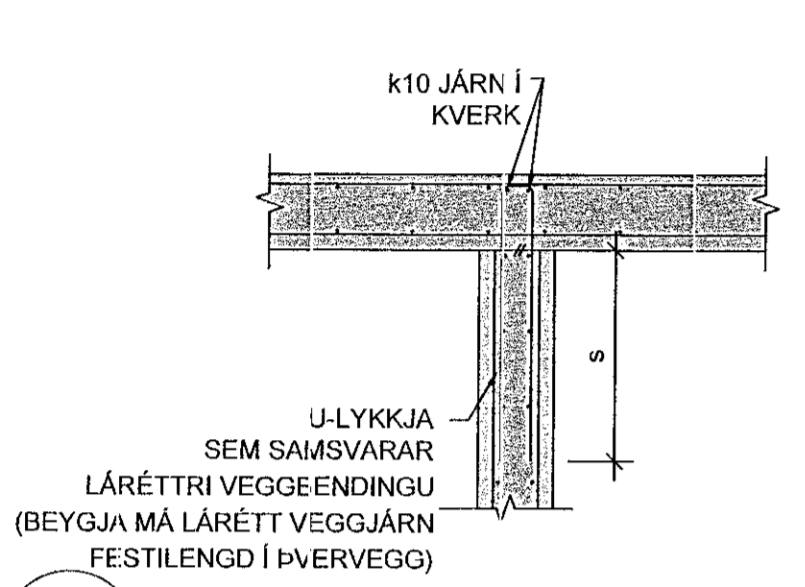
**K1** LÁRÉTT KENNISNIÐ - SKERLÁS Í 200/250mm VEGG  
Mkv. 2



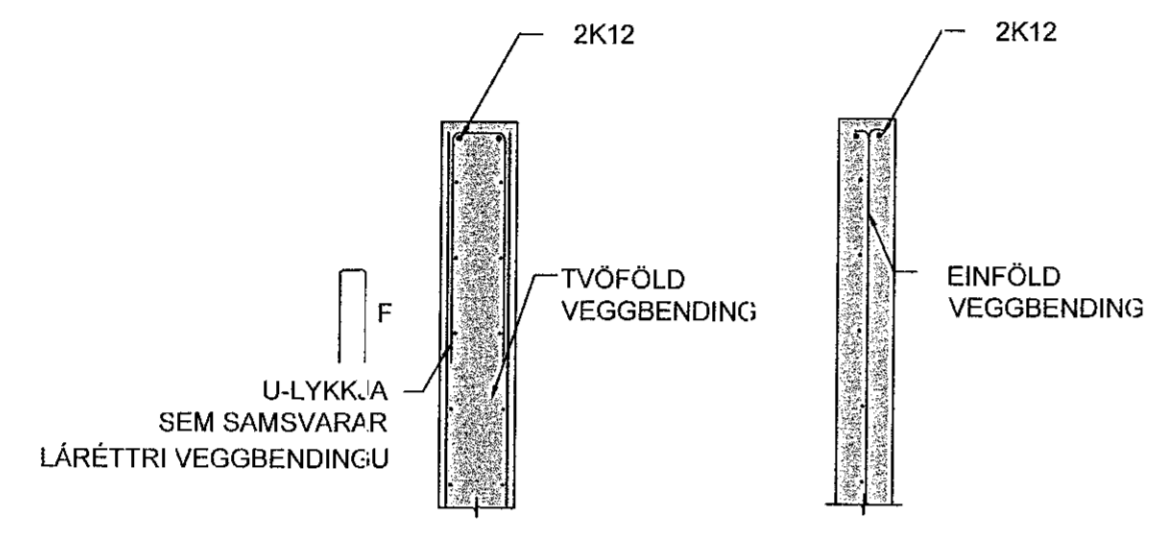
**K2** LÓDRÉTT KENNISNIÐ - PLÖTUBRÚN  
Mkv. 2



**K3** LÁRÉTT KENNISNIÐ - VEGGHORN  
Mkv. 2

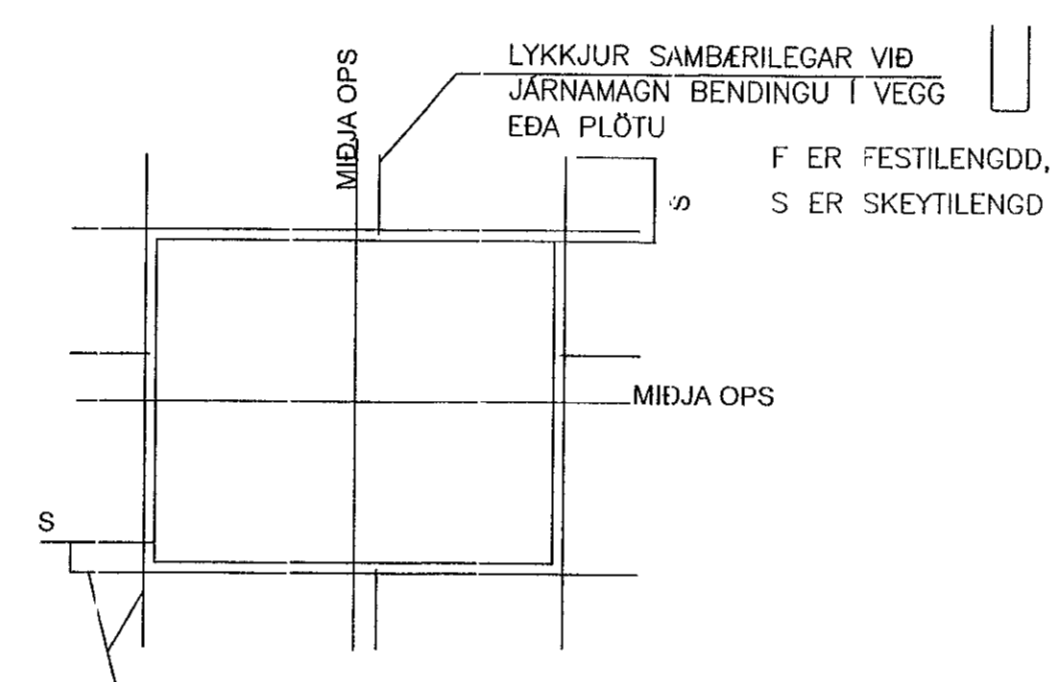


**K4** LÁRÉTT KENNISNIÐ - VEGGMÓT  
Mkv. 2



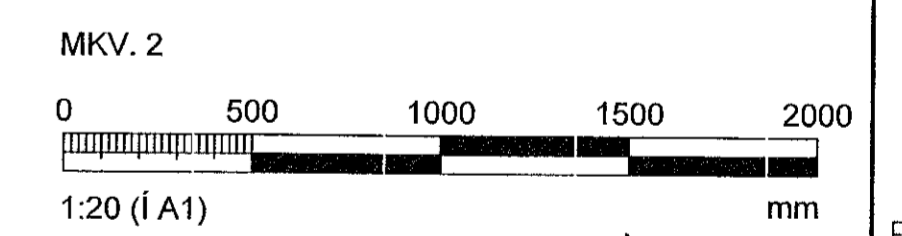
**K5** LÁRÉTT KENNISNIÐ - VEGGENDI TVÖFÖLD BENDING OG EINFÖLD VEGGBENDING  
Mkv. 2

SÉ EKKI ANNARS GETIÐ KOMI AUKALEGA JÁRN UMHVERFIS GLUGGA, HURDIR OG OP Í PLÖTUM OG VEGGJUM ER SVARA TIL ÞEIRRA JÁRNA SEM KLIPPT ERU Í SUNDUR, ÞÓ ALDREI MINNA EN 2 K12.



SETJA SKAL AUKAJÁRN EINS NÁLÆGT OPI OG HÆGT ER. (HELMINGUR JÁRNA SEM SKERAST Í SUNDUR VEGNA OPS).

**K6** JÁRNUN KRINGUM OP  
Mkv. 2



ÁRITUN HÖNNUNARSTJÓRA: Kristinn Ragnarsón Kt: 120944-2669			
BREYTINGAR			
NR.	DAGS.	BREYTING	SP.
1	25.11.2022	FRUMÚTGÁFA	HÓO
			HÓO
<b>VERKFRÆDISTOFA</b>			
NNE Verkefndistofa ehf. kt. 460421-0470 HÆDASMÁRI 6, 201 KÖPVAOGUR hoo@nne.is, Sími 899-3577 / 899-3077			
SAMÞYKKT HÁKON ÖRN ÓMARSSON 300577-3189			
VERK <b>HRINGHAMAR 21-25</b> <b>HAFNARFJÖRDUR</b>			
TEIKNING BURÐARVIRKI, MHL.03 SNÍÐ OG DEILI			
HANNAÐ HÓO/ SAÓ	TEIKNAD SAÓ/HÓO	YFIR-ARÍÐ HÓO	MELKVARÐI 1:20 /A1
DAGS. 25.11.2022	VERK NR. 22012	TEIKNING NR. B200	ÚTGÁFA NR. 1

©Öll rétt og eink. n. teikningar, sé hluta eða í heild er það skráð og varðveitt.