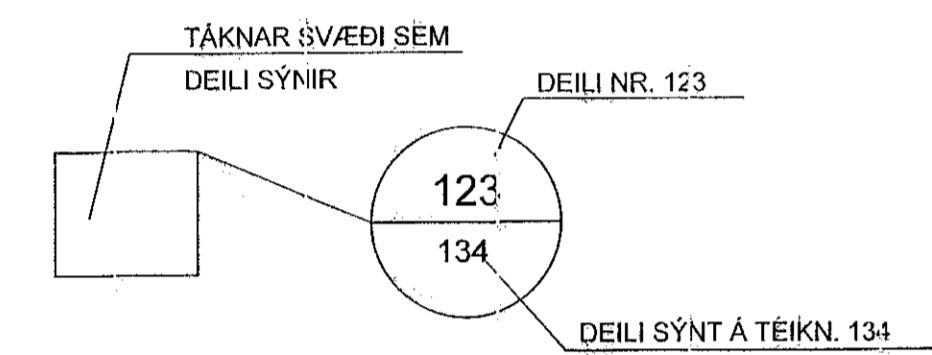
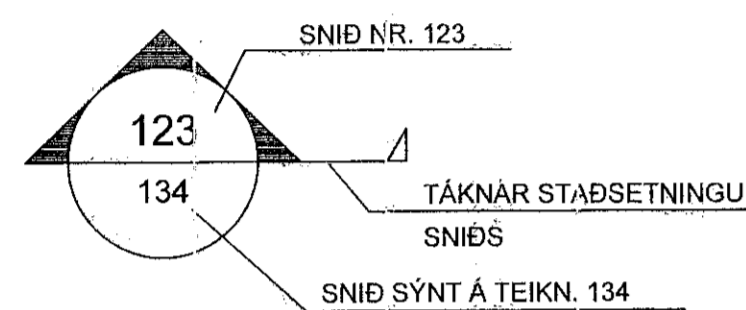
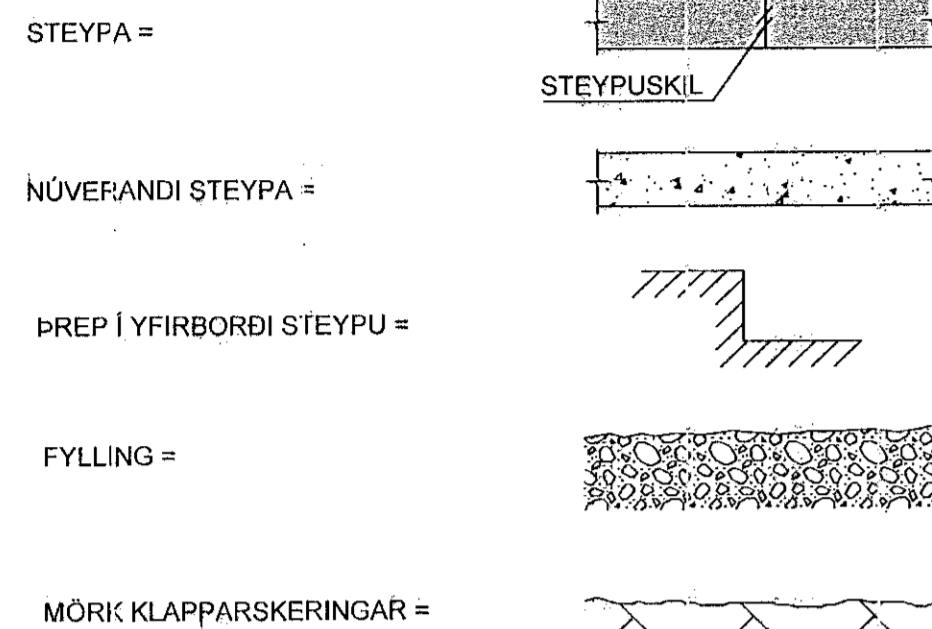
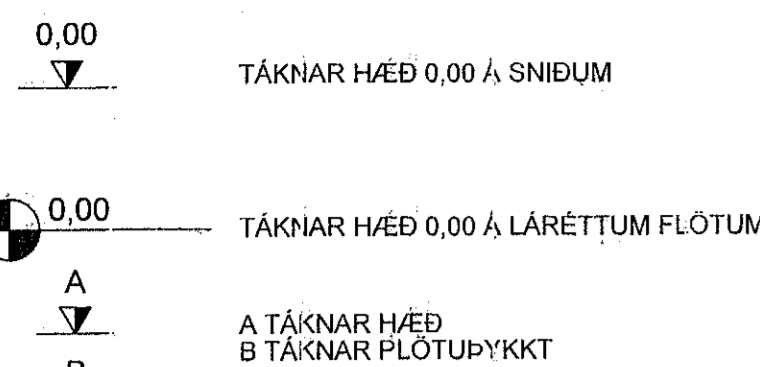


SKÝRINGAR Á TÁKNUM:

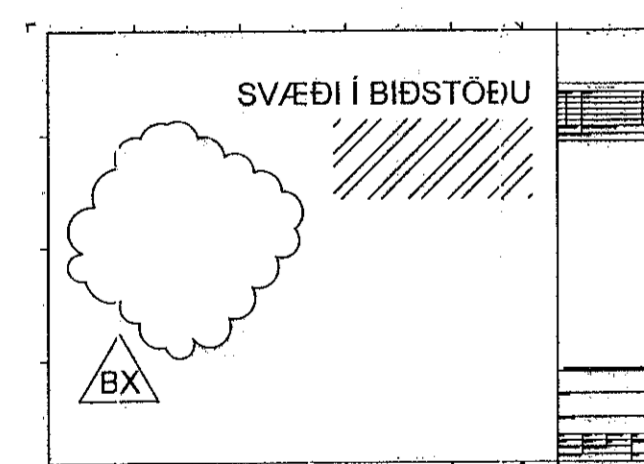
ÖLL MÁL ERU ANNAD HVORT Í METRUM EDA MILLIMETRUM
HÆÐARKOTAR ERU Í METRUM.



B MERKIR BITI
S SÚLA
V VEGGUR (SKERVEGGUR)
U UNDIRSTÄÐA

U001-Y MERKIR UNDIRSTÖÐU 001 SEM
SÝND ER Á TEIKNINGU Y

BREYTING Á TEIKNINGU Á ÚTGAFU NR. BX OG SVÆÐI Í
BÍÐS ÖÐU



ALMENNAR SKÝRINGAR:

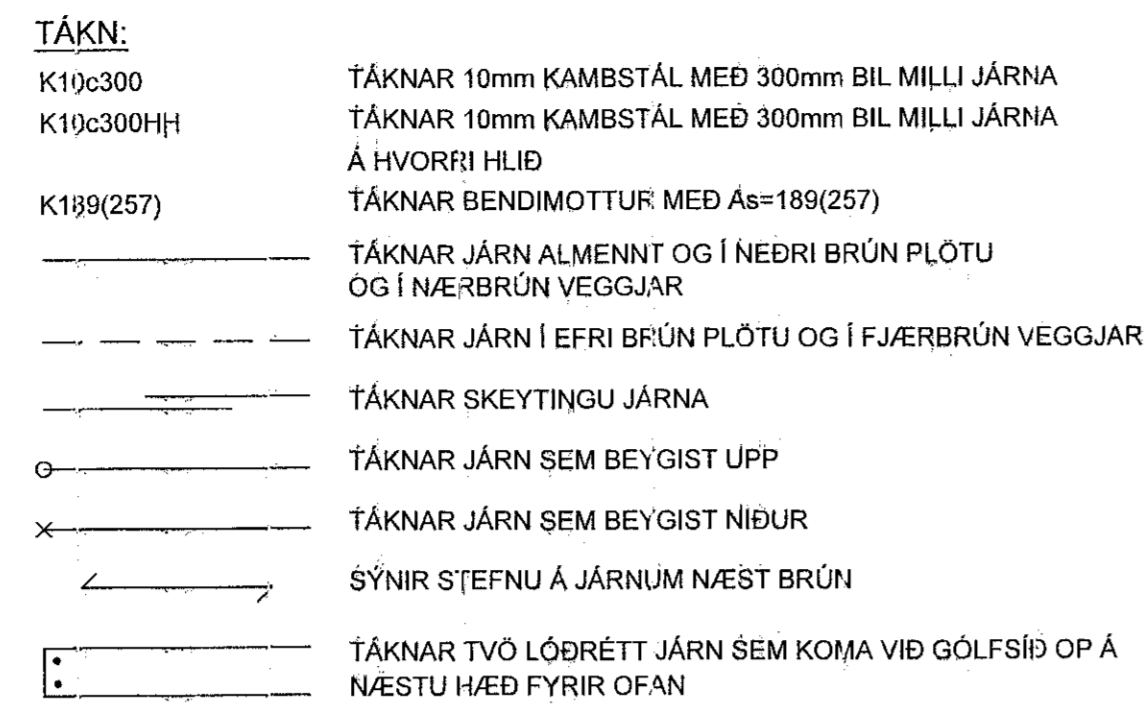
ÖLL VINNA SKAL VEFA Í SAMRÆMI VIÐ TEIKNINGAR ÞESSAR,
VERKLYSINGU ÞAR SEM UM HANA ER AD RÆÐA, KRÖFUR
BYGGINGARREGLUGERÐAR OG VÍÐEIGANDI STAÐLA.
SANNREYNA SKAL ÖLL MÁL OG AÐSTÆÐUR Á VERKSTAÐ AÐUR EN VINNA HEFST.
TRYGGJA SKAL STÖÐUGLEIKA MANNVIRKJA Á ÖLLUM STIGUM VERKSINS MEÐ
TÍMAUNÐNUM STÍFINGUM, FESTINGUM EÐA Á ANNAN VÍÐURKENNDAN HÁTT.

TEIKNINGANÚMÉR:

TEIKNINGANÚMÉR ERU TÁKNUÐ MEÐ BÓKSTAF OG PREMUR TÖLUSTÖFUM t.d. B100
ÚTGÁFUNÚMÉR TEIKNINGA ER TÁKNAD MEÐ BÓKSTAF OG TÖLUSTAF. BÓKSTAFURINN
TÁKNAR Á HVADRA STIGI TEIKNINGIN ER OG TÖLUSTAFURINN TÁKNAR ÚTGÁFUNÚMÉR
B. VINNUTEIKNING
Ú. ÚTBODSTEIKNING

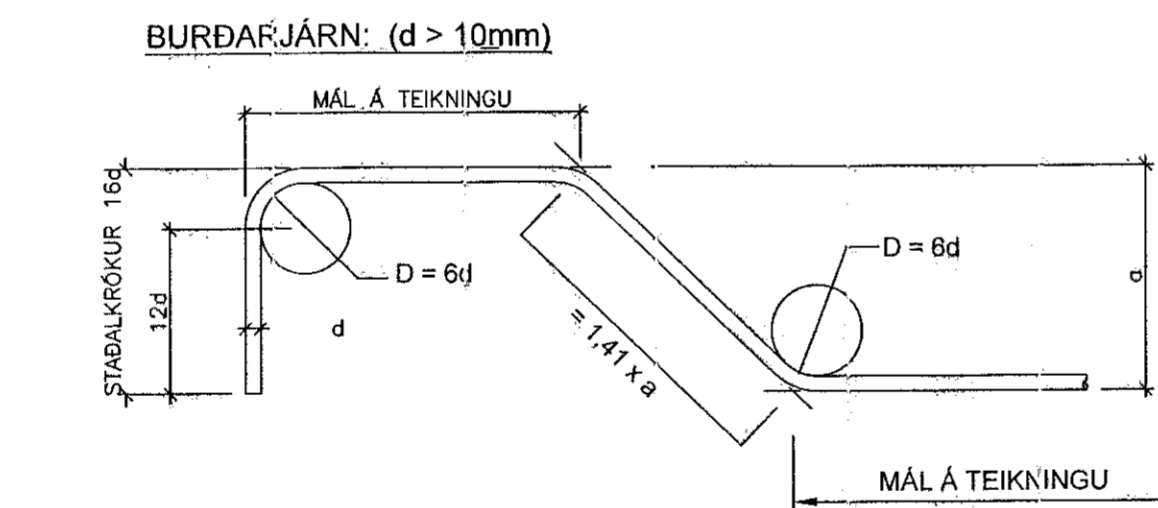
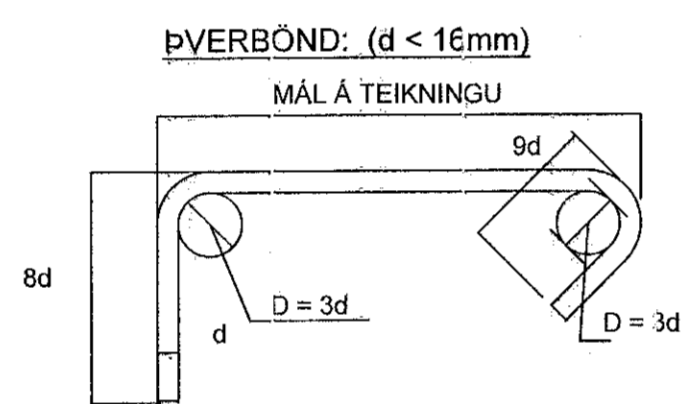
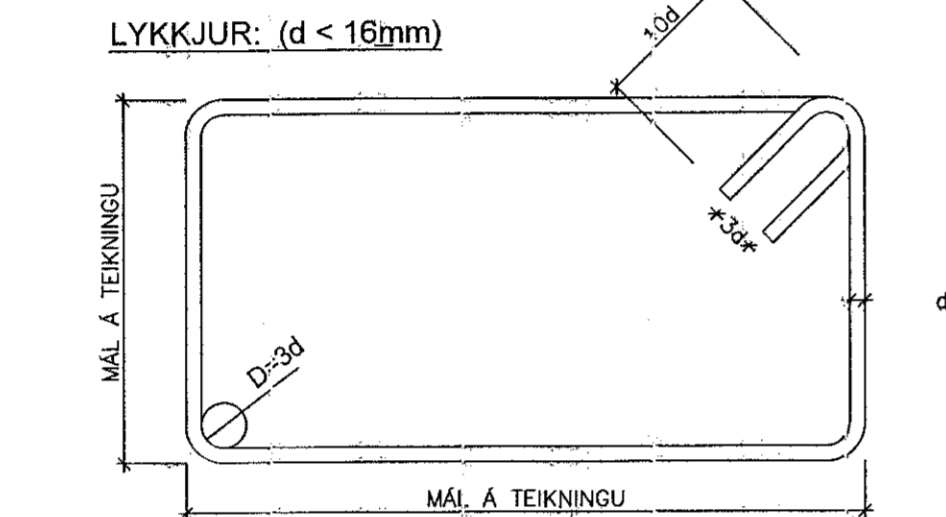
BENDISTÁL:

STÁL MERKT K ER KAMBSTÁL OG SKAL VERA B500C SAMKV/EMT
ÍST EN 10080:2005
d TÁKNAR ÞVERMÁL BENDISTÁLSSTANGAR



TÁKNAR TVÖ LÖÐRÉTT JÁRN SEM KOMA VIÐ GÓLFSÍÐ OP Á
NÆSTU HÆÐ FYRIR OFAN

STANGIF: d = 20mm, LENGÐ 6000mm MIÐJUBIL 200mm
DREIFT YFIR MERKT SVÆÐI.
LYKKJA, d = 12mm, MIÐJUBIL 200mm



STEYPUHULA:

BYGGINGARHLUTAR AÐSTÆÐUR	STEYPUHULA NEMA SÉRTEIKNING SÝNI ANNAD.		
	PLÖTUR mm	VEGGIR mm	BITAR OG SÚLUR mm
INNANHÜSS OG ÚTVEGGIR EINANGRADIR AÐ UTAN	25	25	25
UTANHÜSS	30	30	30
VEGGIR AÐ FyllingU OG UNDIRSTÖÐUR	50	50	-
ÞAR SEM STEYPT ER BEINT Á FyllingU/KLÖPP	70	70	-
ÞAR SEM PLATA ER STEYPT Á EINANGRUNN Á FyllingU	30	30	-

STEYPUHULA Á BURÐARJÁRN SKAL ÞÓ HVERGI VERA MINNI EN 1,5 x d
ÞANNIG SKAL GENGIÐ FRÁ BENDINGU Í MÖTUM, AD ALLAR STANGIR
SÉU Á ÞEIM STAÐ SEM TIL ER ÆTLAST SKV. UPPDRÁTTUM OG
TRYGGT SE AÐ ÞÆR HREYFIST EKKI ÞEGAR STEYPT ER.
SKAL Í ÞVI SKYNI NOTA FJARLEGGÐARKUBBA OG STÓLA.
VIKMÖRK Á STAÐSETNINGU JÁRNA Í ÞVERSNÍÐI ER ±5mm

BEYGING OG SKEYTING JÁRNA:

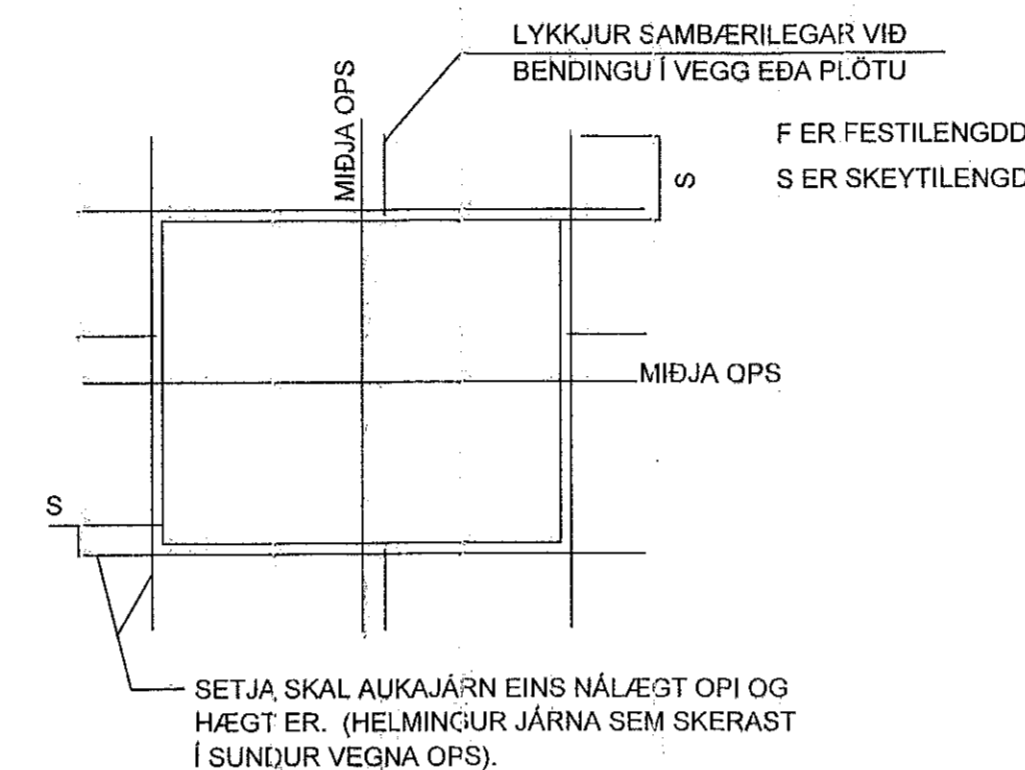
ÞVERMÁL JÁRNS, d	mm	8	10	12	16	20	25
D, LYKKJUR OG VINKLAR	mm	24	30	103	46		
D, BURÐARJÁRN	mm		60	72	96	120	150
SKEYTILENGD JÁRNA S	mm	450	550	650	850	1100	1400
FESTILENGDD JÁRNA F	mm	350	400	500	650	800	1000

EF SKEYTT ER MEIRA EN FJÖRÐA HVERT JÁRN Í SAMAN ÞVERSNÍÐI SKAL AUKA
SKEYTILENGD UM 40%

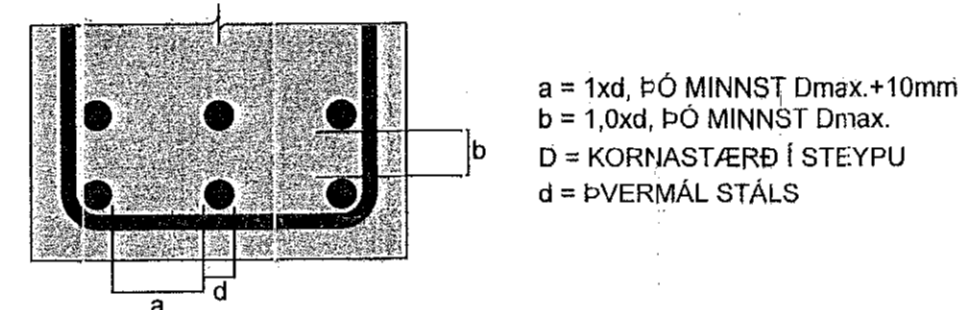
ATHUGA BER AD EIGI ER LEYFILEGT AD BEYGJA BENDISTÁL
EF LOFTHITI ER UNDIR -5°C

FRÁGANGUR JÁRNA Í KRINGUM OP:

SÉ EKKI ANNARS GETID KOMI AUKALEGA JÁRN UMHVERFIS GLUGGA, HURÐIR
OG OP Í PLÖTUM OG VEGGJUM ER SVARA TIL ÞEIRRA JÁRNA SEM KLIPPT
ERU Í SUNDUR, ÞÓ ALDREI MINNA EN 2 K12.



MILLIBIL JÁRNA Í BITUM:



STEYPUMÖT-NÁKVÆMNIKRÖFUR:

NÁKVÆMNIKRÖFUR: UNDIRSTÖÐUR, STAERÐ OG STAÐSETNING	+/- 15mm
STAERÐ ANNARRA STEYPTRA HLUTA	+/- 3mm
STAÐSETNING ANNARRA HLUTA	+/- 5mm
KÓTAR	+/- 3mm
MISGENGI VEGGJA Í STEYPUKILUM	+/- 2mm
STAÐSETNING GLUGGA OG HURÐAOPA	+/- 2mm

FRÁVIK Á 3m RÉTTISKEIÐ LÖGB Á STEYPTAN FLÖT:

BITAR, VEGGIR OG SÚLUR	+/- 5mm
GÓLF OG PLÖTUR VÉLSLÍPAD	+/- 2mm
GÓLF OG PLÖTUR UNDIR ÍLÖGN	+/- 10mm

PLÖTU- OG BITAMÖT SKULU HAFNA YFIRHÆÐ L/300 AF STYTTRA HAFI
TAKA SKAL TILLIT TIL ÞESS AD ALLA STEYPU SKAL TITRA

STEINSTEYPA:

ALMENN ÁKVÆÐI ERU Í ÍST EN 1992-1-1:2004

STEINSTEYPA, GÆÐI, FRAMLEIÐSLA, MEÐFERÐ OG PRÓFANIR
SKULU VERA Í SAMRÆMI VIÐ ÍST EN 206-1:2000
ALLA STEYPU SKAL TITRA

NOTA SKAL ÞÉTT Fylliefni

STEYPUGÆÐI EINSTAKRA STEYPTRA BYGGINGARHLUTA:

STAÐSETNING	STYRKLEIKA- FLOKKUR	ÁREYTIS- FLOKKUR	LOFT (%)	SEMENT (kg/m ³)	V/S HLU/FALL
UNDIRSTÖÐUR	C25/30	XC2	≥5,0	≥300	≤0,55
VEGGIR, GRUNNPLATA, BITAR, SÚLUR, PLÖTUR, STÖÐVEGGUR	C30/37	XF2, XC1	≥5,5	≥330	≤0,45

VIKMÖRK Í LOFTINNHÁLDI: +3,0%/-0,0%
KORNASTÆRÐ (mm): ≤22
CL-FLOKKUR: CL 0,2
ÞJÁLNFLOKKUR: S2, S3

ÁLAGSFORENDUR:

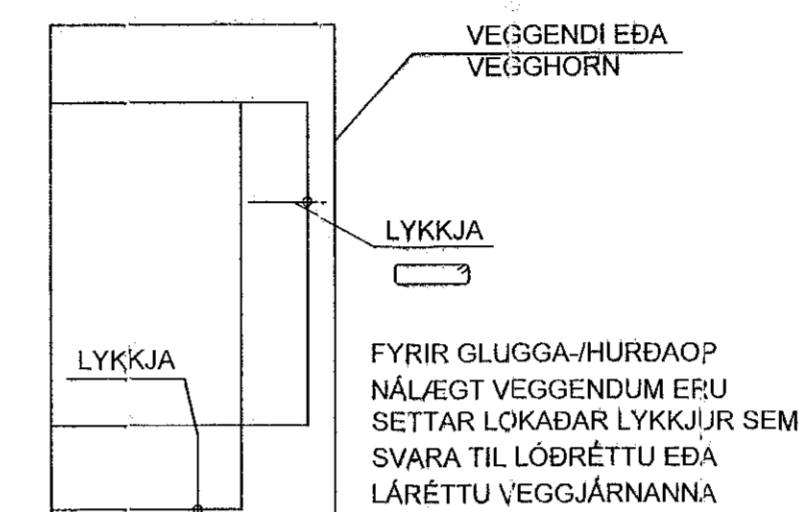
ÁLAGSÞILHÖGUN ER Í SAMRÆMI VIÐ ÍST EN 1991-1:2004,
ÞJÓÐARSKJÓL STAÐLÁRÁÐS ÍSLANDS

NOTÁLAG:

ÞÖK:	1,0 kN/m ²
GÓLF ÍBÚÐA:	2,0 kN/m ²
SVALIR:	3,0 kN/m ²

EIGINÁLAG:

ÞÖK: MÖL OG STEYPTUR VATNSHALLI	5,5 kN/m ²
ÍLÖGN	1,2 kN/m ²



VINDÁLAG:

VINDÁLAG REIKNAST SAMKVÆMT ÍST EN 1991-1-4:2005, ÁSAMT ÞJÓÐARSKJALI
STAÐLÁRÁÐS ÍSLANDS.

GRUNNGILDI VINDHRÁÐA ER 36,0 m/s ÁSAMT TILHEÝRANDI FORMSTUÐLUM.

SNJÓÁLAG:

SNJÓÁLAG REIKNAST SAMKVÆMT FS ENV 1991-1-3:2003, ÁSAMT
ÞJÓÐARSKJALI STAÐLÁRÁÐS ÍSLANDS.

GRUNNGILDI SNJÓÁLAGS ER 2,1 kN/m² (SVÆÐI 1)

JARÐSKJÁLFTAÁLAG:

JARÐSKJÁLFTAÁLAG REIKNAST SAMKVÆMT FS ENV 1998-1:2004, ÁSAMT
ÞJÓÐARSKJALI STAÐLÁRÁÐS ÍSLANDS.

HÖNNUNARHROÐUN ER 0,15g, MIKILVÆGISFLOKKUR II, OG
JARÐVEGSFLOKKUR E.

GRUNDUN:

GRUNDUN SAMKVÆMT FS ENV 1997-1:1994 ÁSAMT ÞJÓÐARSKJALI STAÐLÁRÁÐS
ÍSLANDS.

GRUNDAÐ ER Á FyllingU OG M.V. AD MESTA ÁLAG ER MINNA EN 0,4 MN/m² Í
NOTMÁRKAÁSTANDI (LANGTÍMASIG) OG 0,6 MN/m² Í BRÖTMARKAÁSTANDI.

Fylling AÐ SÖKKLUM OG UNDIR BÖTNPLÖTU:

UNDIR BÖTNPLÖTU SKAL Fylla MEÐ MALARFyllingU OG ÞJAPPA Í HÆFILEGUM
LAGÞYKKTUM, ÞANNIG AD ÞJÖPPUN VERÐI SAMBÆRILEG VIÐ 98% PROKTOR.
NOTA SKAL FINT BOGGLABERG EDA ANNAD DRENANDI EFNÍ NÆST HÚSINU,
UM 0,5m FRÁ VEGG. SEM TENGIST DRENÖL UMHVERFIS JARÐVATNSLAGNIR
MEÐFRAM ÚTVEGGJUM.

ÆTÍÐ SKAL HAGA ÞJÖPPUN ÞANNIG AD HÚN VALDI EKKI ÖEÐLILEGA MIKLU
NIÐURBROTI Á EFNÍ SEM ÞJAPPA SKAL.
FyllingAEFNID SKAL LAGT ÚTI LÖGJUM OG HVERT LAG VÖKVAÐ OG ÞJAPPAD
BLAUTT MEÐ VÍBROVALTARA.

SÉRSTÖK AÐGÁT SKAL HÖFÐ ÞEGAR ÞJAPPAD ER NÁLÆGT MANNVIRKJUM, SKAL
ÞAR NOTA PLÖTUBJÖPPU ÖPG LAGÞYKKTIR EFTIR ÞVI.

ÞRIFALAGSSTEYPA:

STEYPA SKAL ÞRIFALAG AÐ JAFNAÐI 50mm ÞYKKT UNDIR UNDIRSTÖÐUR SEM
KOMA Á KLÖPP OG SKAL ÞAD NÁ AD MINNSTAKOSTI 100mm ÚT FYRIR
UNDIRSTÖÐUR NEMA ANNAD SE TEKIÐ FRAM Á TEIKNINGUM. SÉ ÞRIFALAG
ÞYKKA SKAL MIÐA VIÐ AD NEDRI BRÚN NÁ JAFN LANGT ÚT FYRIR
UNDIRSTÖÐUR BRÚN OG ÞYKKT ÞESS ER.
HÁMARFAS AFRETTING Á GRUNNI MEÐ ÞRIFALAGSSTEYPU ER 150mm.

GÖT:

A x B B
MERKIR GAT Í PLÖTU STAERÐ
Ámm x Bmm

A x B
MERKIR GAT Í VEGG/SÖKKUL STAERÐ
Ámm BREITT OG Bmm Á HÆÐ
NEDRI BRÚN Í KÓTA 10,00mm

VL MERKIR AD GAT SÉ VIÐ LOFT

Samþykkt þann
29. des. 2022
H. byggingarfulltrúans í Hafnarflöð
Róbert A. Róbertsson

ÁRITUN HÖNNUNARSTJÓRA: Kristinn Þóroddsson Kt. 120944-2069

BREYTINGAR

NR.	DAGS.	BREYTING	SB.
1	25.11.2022	FRUMÚTGÁFA	HÖO
			HÖO

VERKFRÆÐISTOFA

ÁNE Verkefnaástoðir ehf. hl. 460421-0470
HÆÐASMÁRI 6, 201 KÓPAVOGUR
hoo@me.is, Sími 899-3577 / 899-3077

SAMÞYKKT HÁKJÓN ÖRN ÓMARSSON 300577-3189

VERK
HRINGHAMAR 21-25
HAFNARFJÖRÐUR

TEIKNING
BURÐARVIRKI, MHL.03
SKÝRINGARBLAÐ

HANNAÐ HÖO/ SAO	TÍÐNAD SAO/HÖO	FYRIRARÍÐ HÖO	MELKIVARÐI 1:50	IA1
DAGS: 25.11.2022	VERK.NR. 22012	TEIKNING NR. 8000	ÚTGÁFA NR. 1	

©2019 athof og alnif hofverger, að ræðu eða í félag er lög skráð og er haldur.