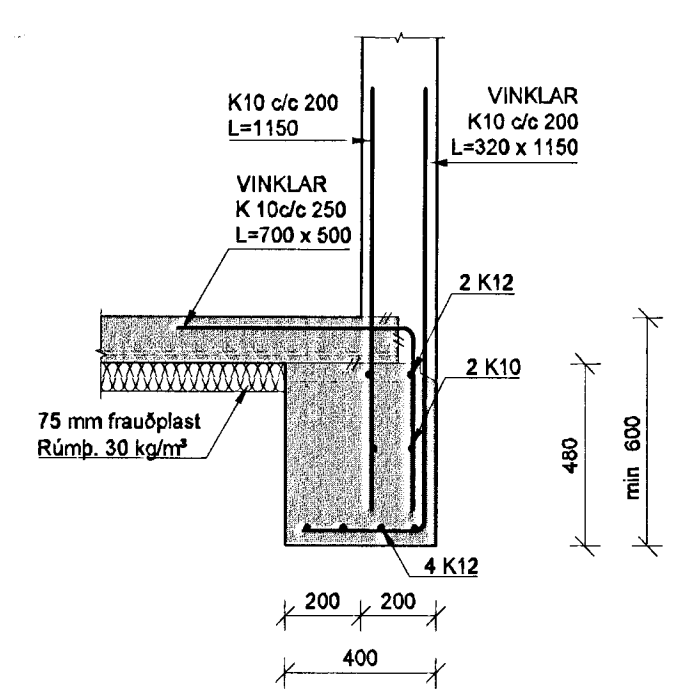
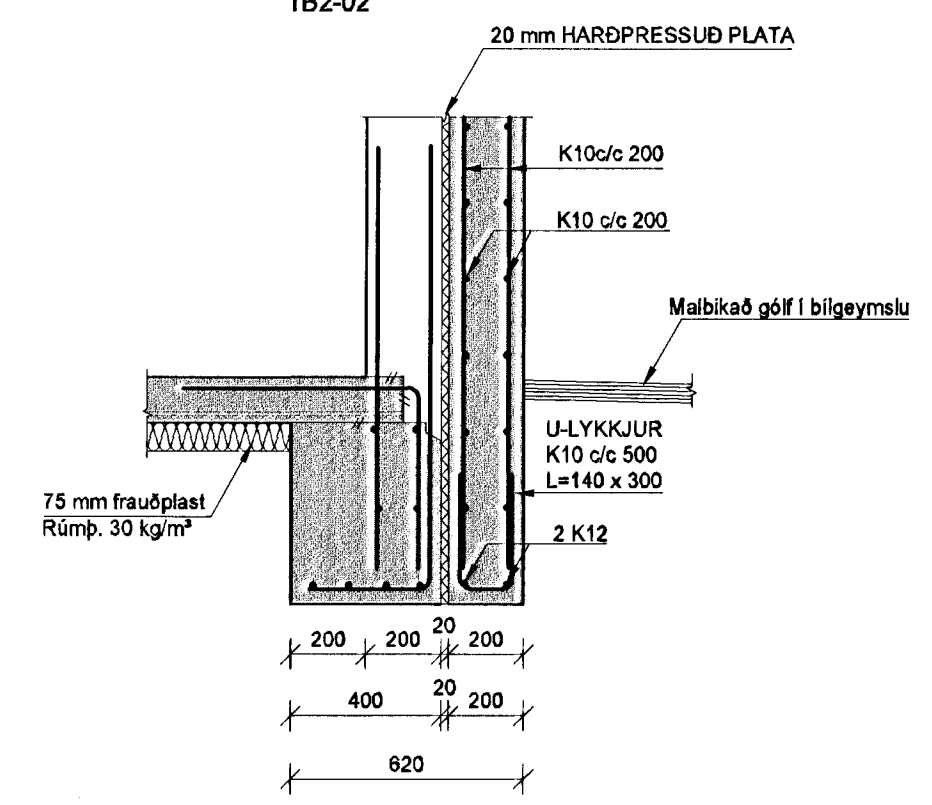


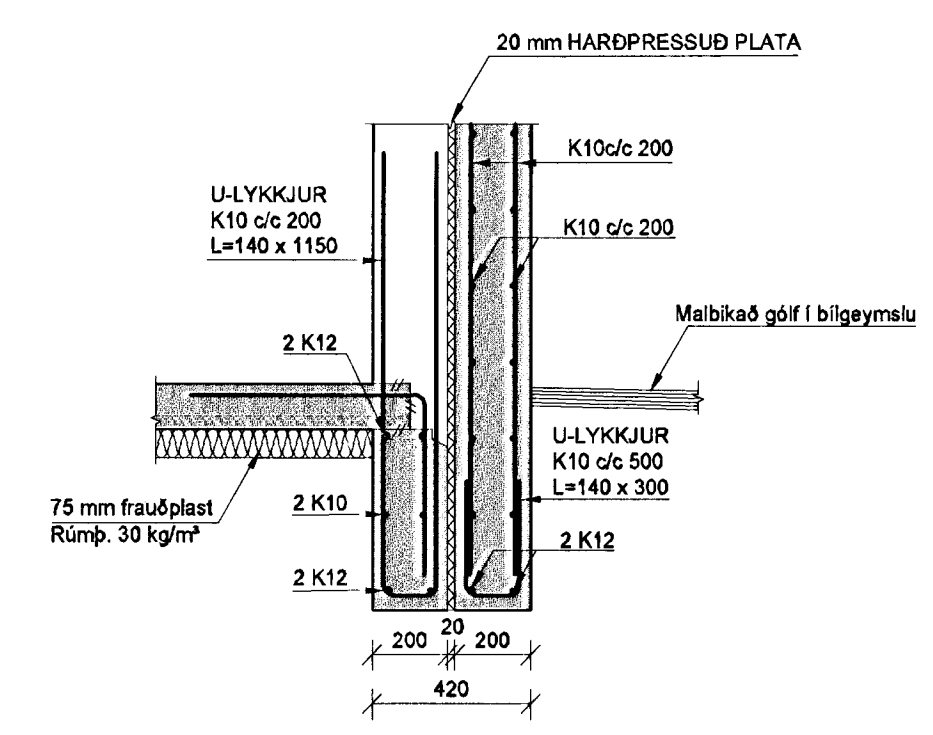
SNID A  
1:20 1B2-02 1B2-03  
ÚTVEGGIR ÍBÚÐA ALMENNT



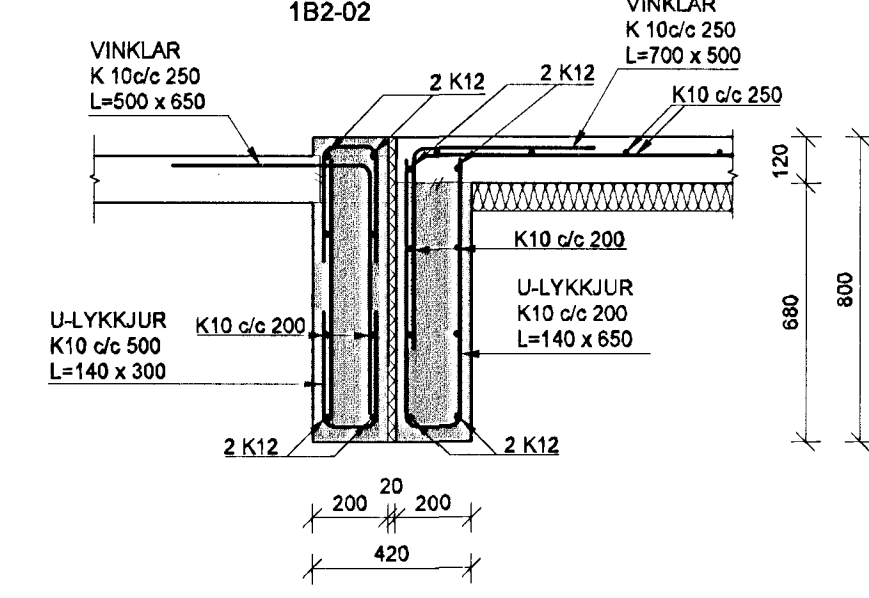
SNID B  
1:20 1B2-02 1B2-02  
SKILVEGGIR HÚSA



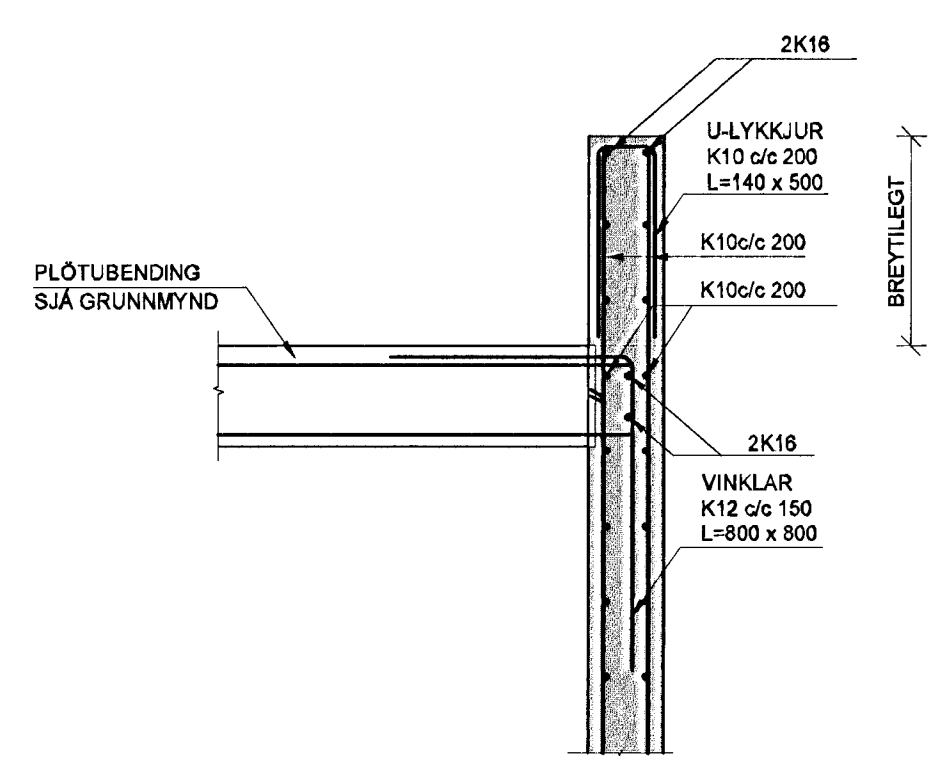
SNID C  
1:20 1B2-01 1B2-02  
SKILVEGGIR HÚSA



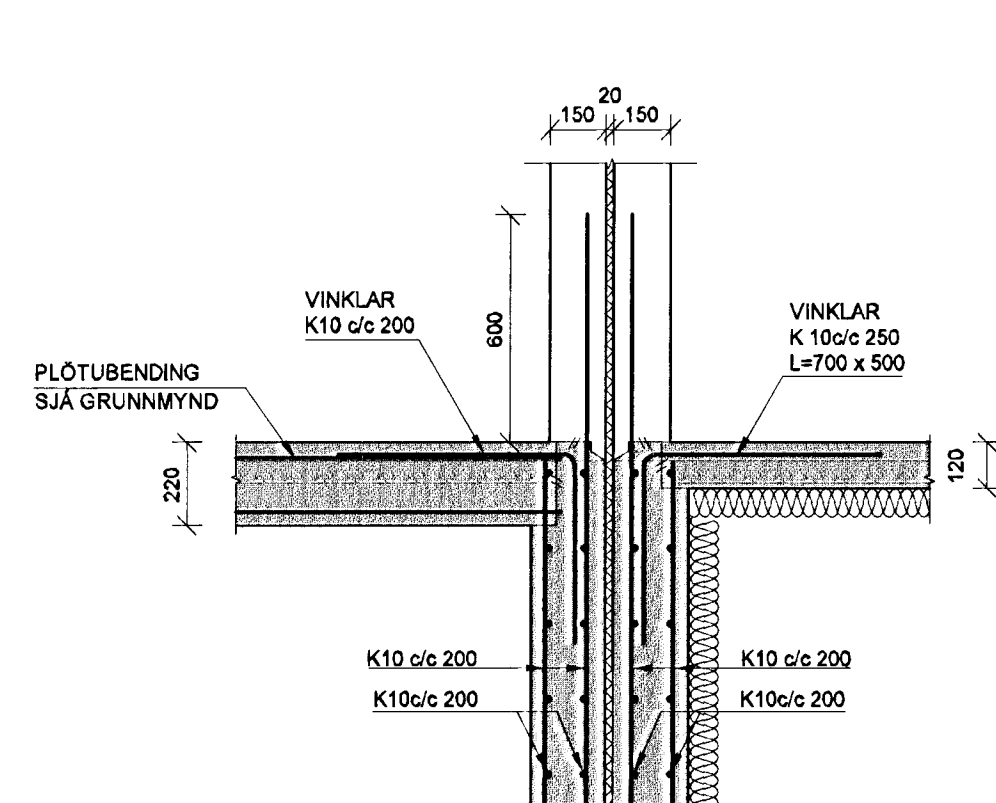
SNID D  
1:20 1B2-01 1B2-02



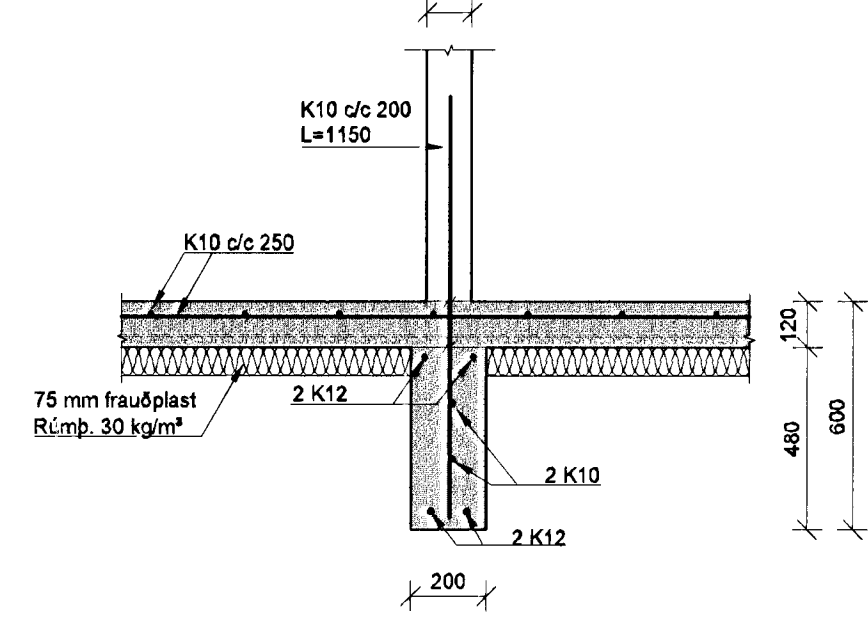
SNID E  
1:20 1B2-01 1B2-03  
ÚTVEGGIR BÍLAGEYMSLU



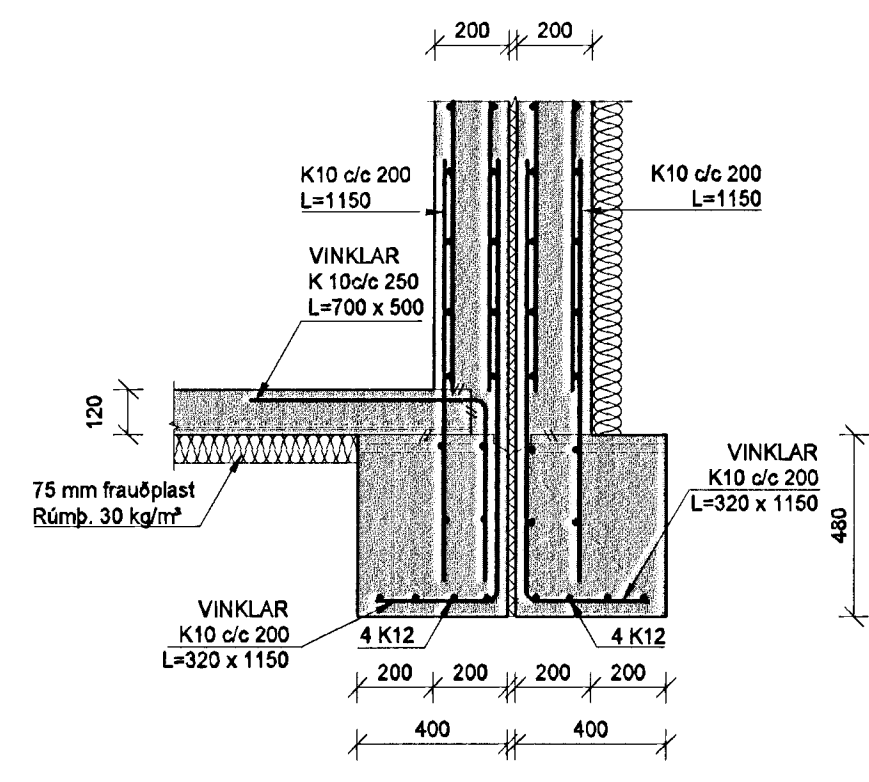
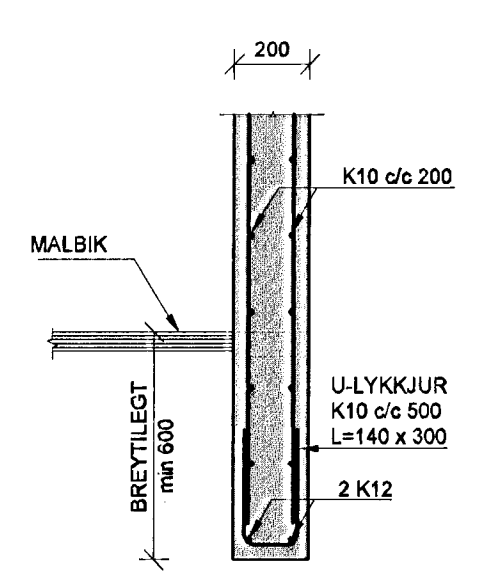
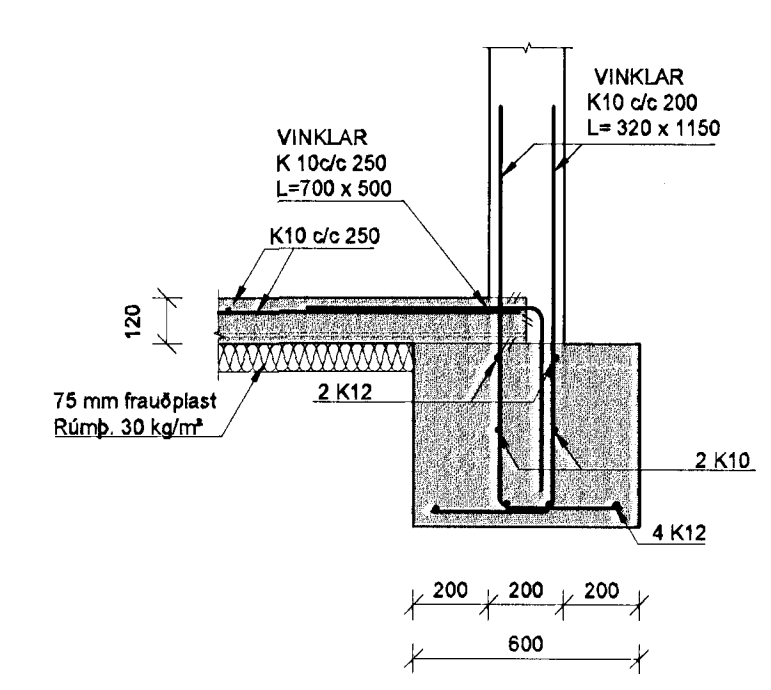
SNID N  
1:20 1B2-02 1B2-03  
SKILVEGGIR HÚSA



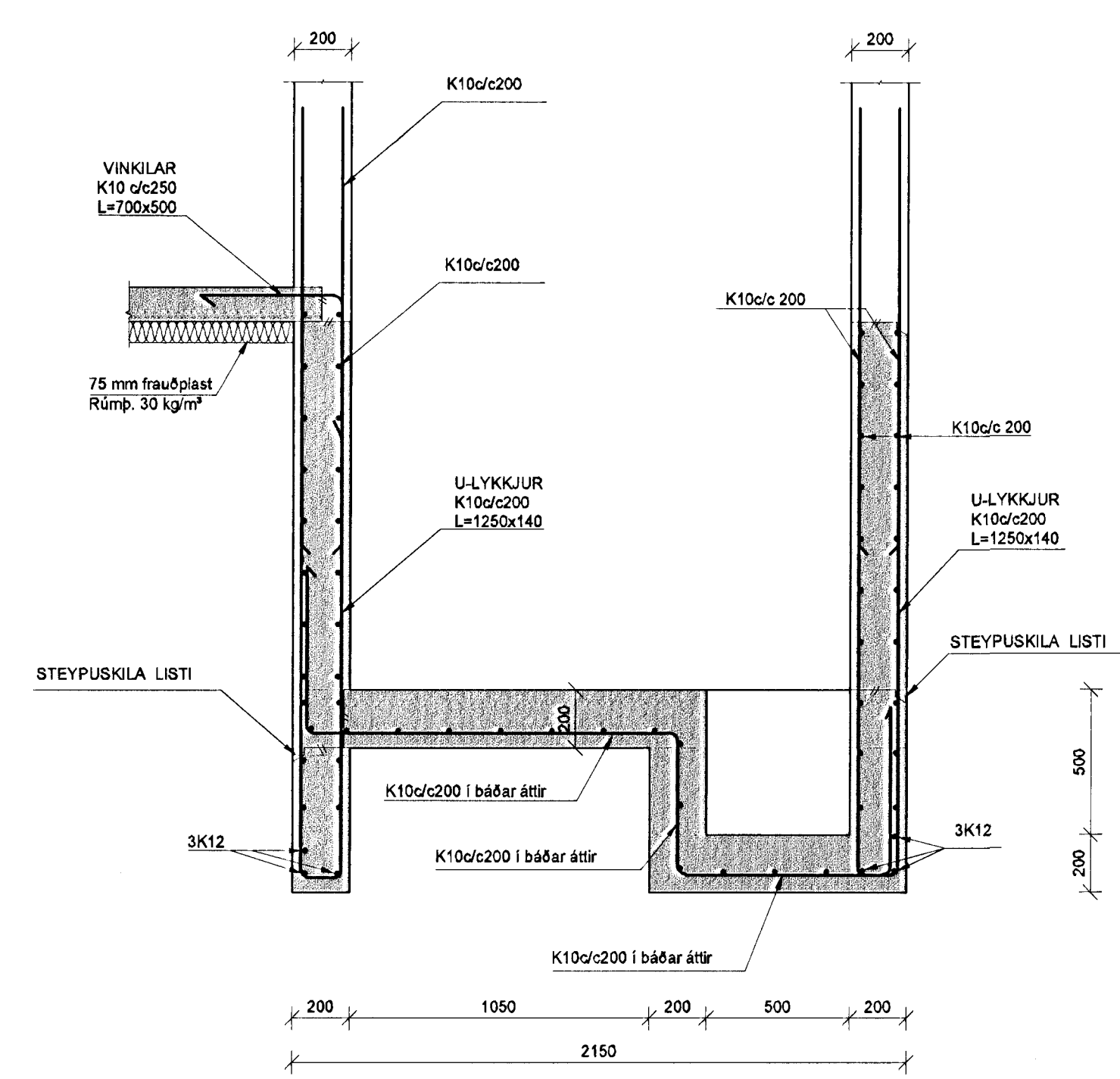
SNID O  
1:20 1B2-03



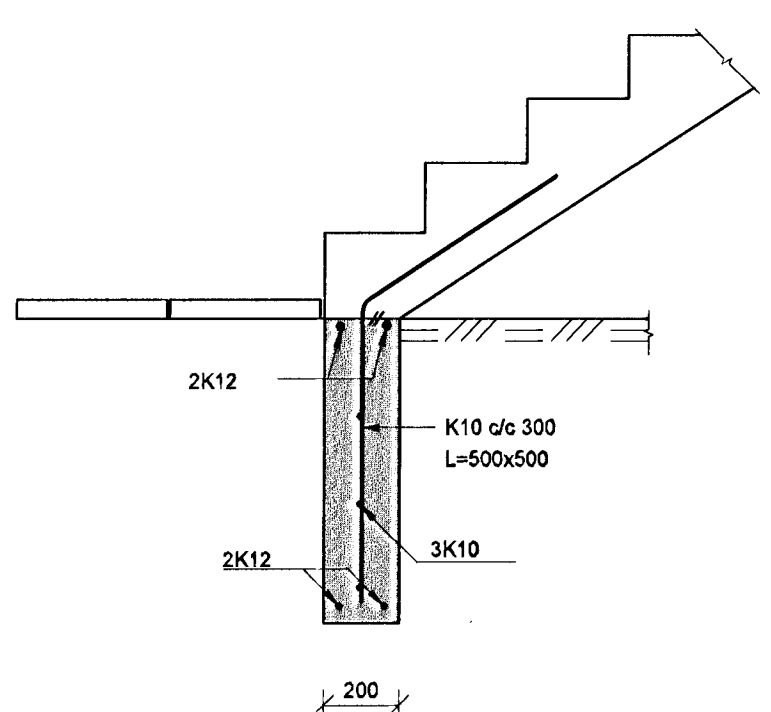
SNID P  
1:20 1B2-03



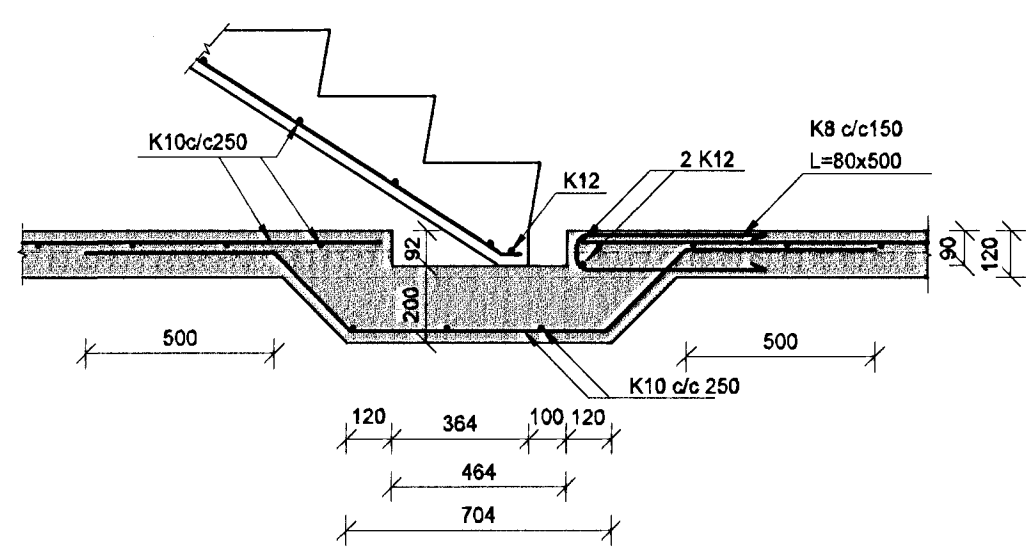
SNID L  
1:20 1B2-01 1B2-02 1B2-03  
LYFTUOP



SNID J  
1:20 1B2-01 1B2-02



SNID K  
1:20 1B2-01 1B2-02



**SKÝRINGAR**

SKYGGÐ SVÆÐI TÁKNA UNDIRSTÖÐUKLOSSA EN ÓSKYGGÐ SVÆÐI VEGGI FYRIR OFAN.

MÁLSETNINGAR Á VEGGJUM OFAN BOTNPLÖTU ERU EINUNGIS MÁLSETNINGAR VEGNA TENGIJÁRNA. NÁNARI MÁLSETNINGAR Á HURÐUM OG VEGGJUM SJÁ TEIKNINGAR ARKITEKTS.

**BENDING:**

TENGIJÁRN UPP Í KJALLARAVEGGI ERU K10 c/c 200 Í BÁÐAR BRÚNIR OG STANDA MINNST 700 UPP ÚR UNDIRSTÖÐUKLOSSA SJÁ NÁNAR SÉRMYND.

Í ALLA 200mm VEGGI KOMI 2K16 BUNDINN Í LYKKJUR Í ALLA 150mm VEGGI KOMI 2K12 BUNDINN Í LYKKJUR LYKKJUR K10 c/c 200

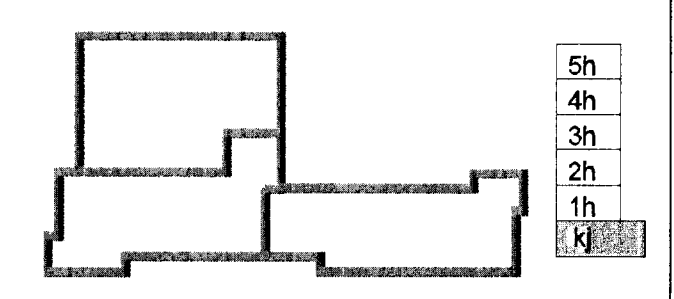
GK = ENDANLEGUR KÓTI - SJÁ TEIKNINGU ARKITEKTS

**TÍLVÍSANIR:**

ALMENNAR SKÝRINGAR:  
SJÁ TEIKNINGU NR. B0 000  
MÁLSETNINGAR Á VEGGJUM:  
TEIKNING ARKITEKTS  
GÖT Í UNDIRSTÖÐU VEGGJUM:  
TEIKNING LAGNAHÖNNUÐA

BROTÞÓLSFLOKKUR STEYPU C25

**Skipalón 1**



28. nóv. 2012  
Ög. Dags. Skýring  
Hannabryfirferð



**VERKFRÆÐISTOFA**

BÆJARHRAUN 20 • 220 HAFNARFJÖRDUR • KENNIT. 710706-2899 vsh@vsh.is • Sími 585 8600 • Fax 585 8610 • www.vsh.is					
Aflun sérhönnuvar Björn Guðafsson Kt. 180550 4889 • bjorn@vsh.is					
Verkefni SKIPALÓN 1 221 HAFNARFIRÐI					
Verktali Búðarvirki Undirstöður					
Snið					
Hannað	Teiknað	Yfirferð	Kvarði	/A1	Síða
JÓE	JÓE	BG	1:20		
Dags.	Verkefni	Teikning			Útgáfa
27.11.2012	12151	1 B2-04			-