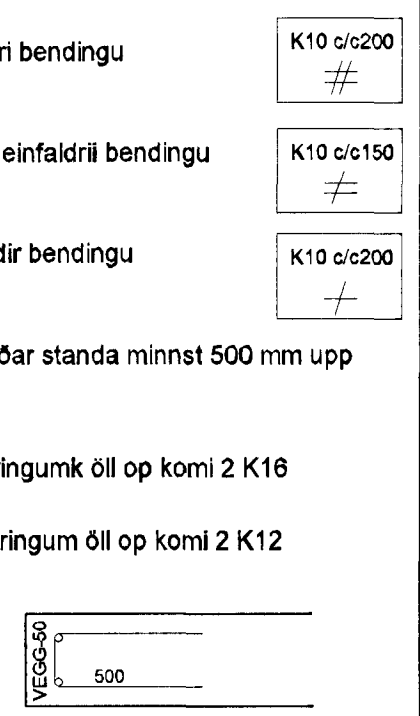


SKÝRINGAR

Punktalína táknar vegg fyrir ofan plötu.
 Málsetning á veggjum ofan botnplötu eru einungis málsetningar vegna tengjanna. Nánari málsetningar á hurðum og veggjum sjá teikningar arkitekts.

BENDING:

- Útveggir 200mm með tvöfaldri bendingu K10 c/c 200 í báðar áttir
 - Skilveggir húsa 150mm með einfaldri bendingu K10 c/c 150 í báðar áttir
 - Innveggir 150mm með einfaldri bendingu K10 c/c 200 í báðar áttir
- Tengjárn upp í vegg efri hæðar standa minnst 500 mm upp úr plötu
- Í alla 200mm veggenda og kringumk öll op komi 2 K16 bundinn í lykkjur
- Í alla 150 mm veggenda og kringumk öll op komi 2 K12 bundinn í lykkjur
- Lykkjur K10 c/c 200



Lína sem að sýnir mörk efribendingu. Járn skal alltaf ná háfa skeytilengd út fyrir mörk efrni bendingar.

Jármottur í horn plötu
 7 K10 c/c 200 í báðar brúnir og báðar áttir. L=1500

Vinkill K10 c/c 200, L=Breytileg x 700
 Vinkill gengur úr veggjum og bitum inn í loftplötur allan úthringinn.

U-Lykkjur:
 Standa skeytilengd upp fyrir efrirún plötu og bindast í neðri járn plötu.

Ekki má skeyta saman fleiri en 3. hvert járn í þversniði. Ekki má skeyta efrirúnna járnnum saman yfir veggjum, súlum og bitum

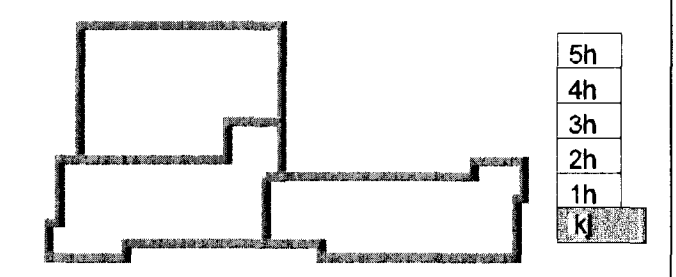
STEYPUKÓTAR - SJÁ TEIKNINGU ARKITEKTS

TILVÍSANIR:

- Almennar skýringar: sjá teikningu nr. B0 000
- Hæðarkótar á plötum og málsetningar á veggjum: Teikning arkitekts
- Göt í plötum og veggjum: sjá teikningu lagnahönnuða

- BROTÞOLSFL. INNI STEYPU C25**
- BROTÞOLSFL. ÚTI STEYPU C35**

Skipalón 1



28. nóv. 2012
 Útg. Dags. Skýring



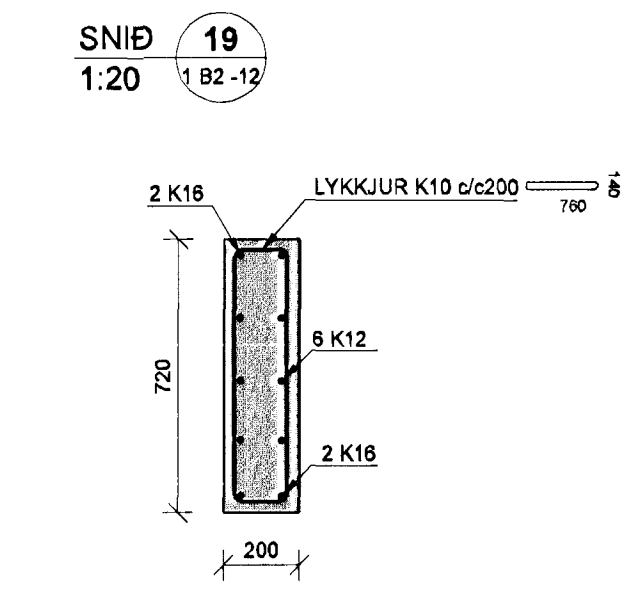
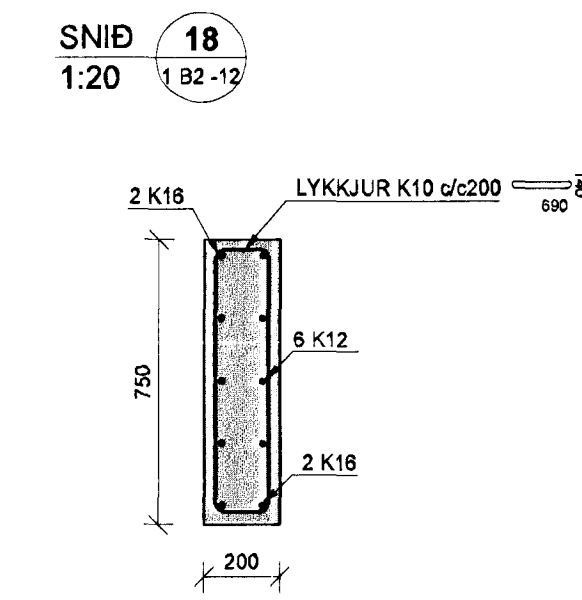
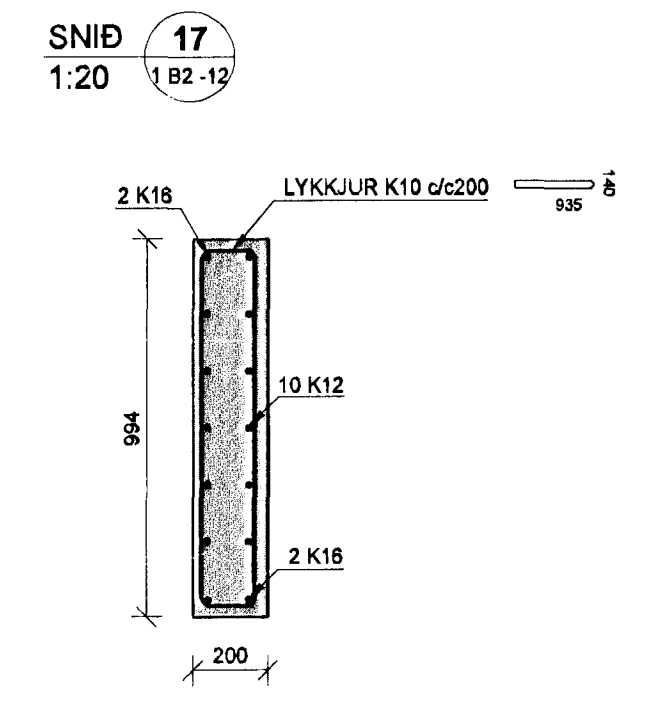
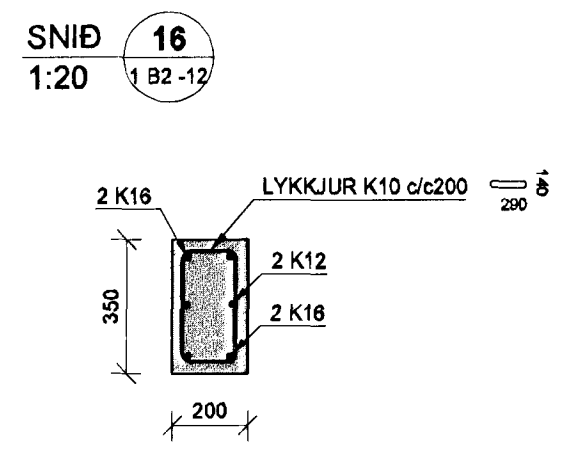
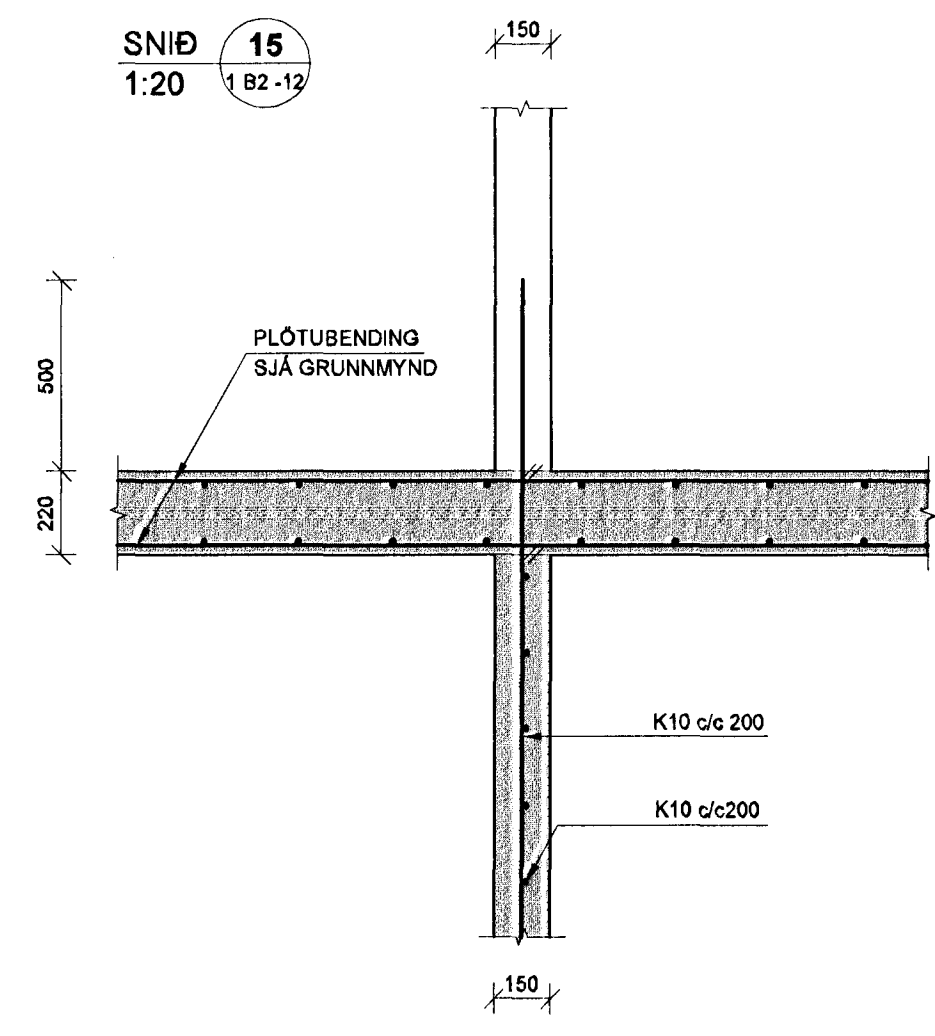
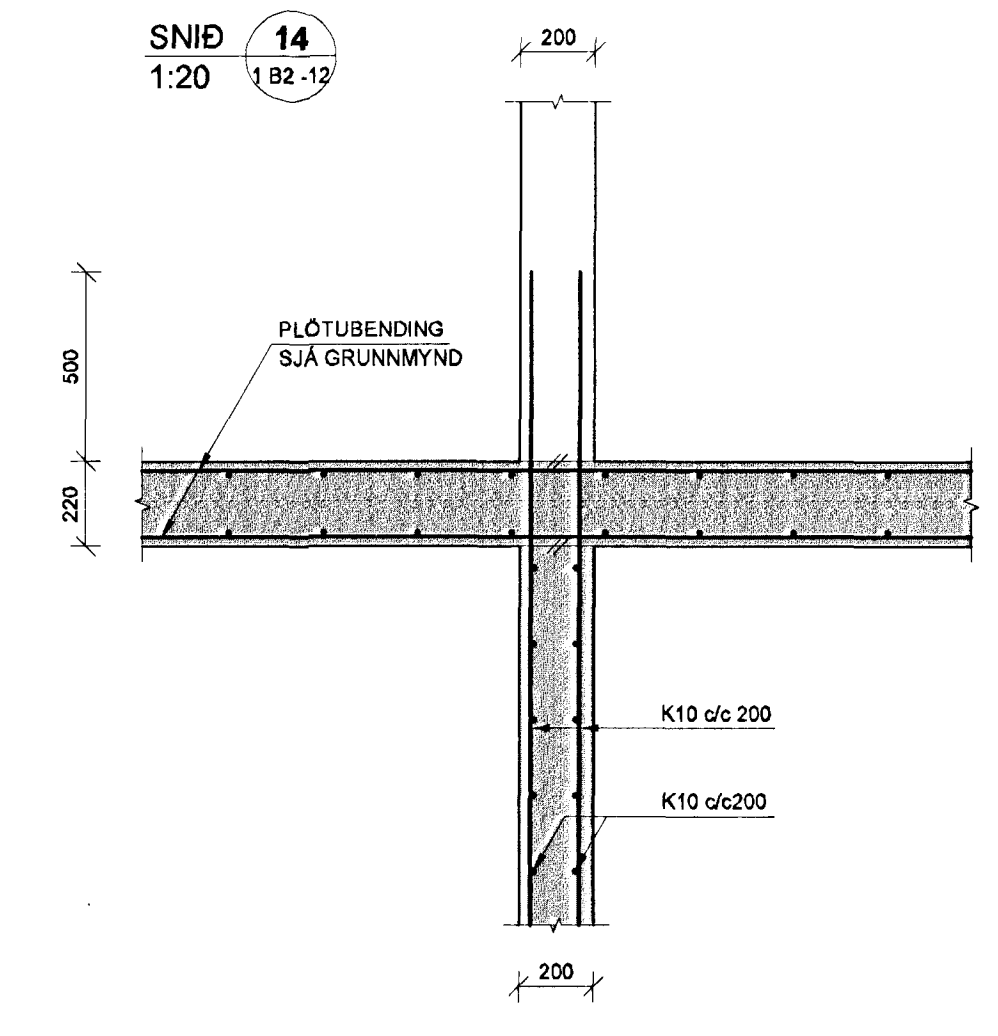
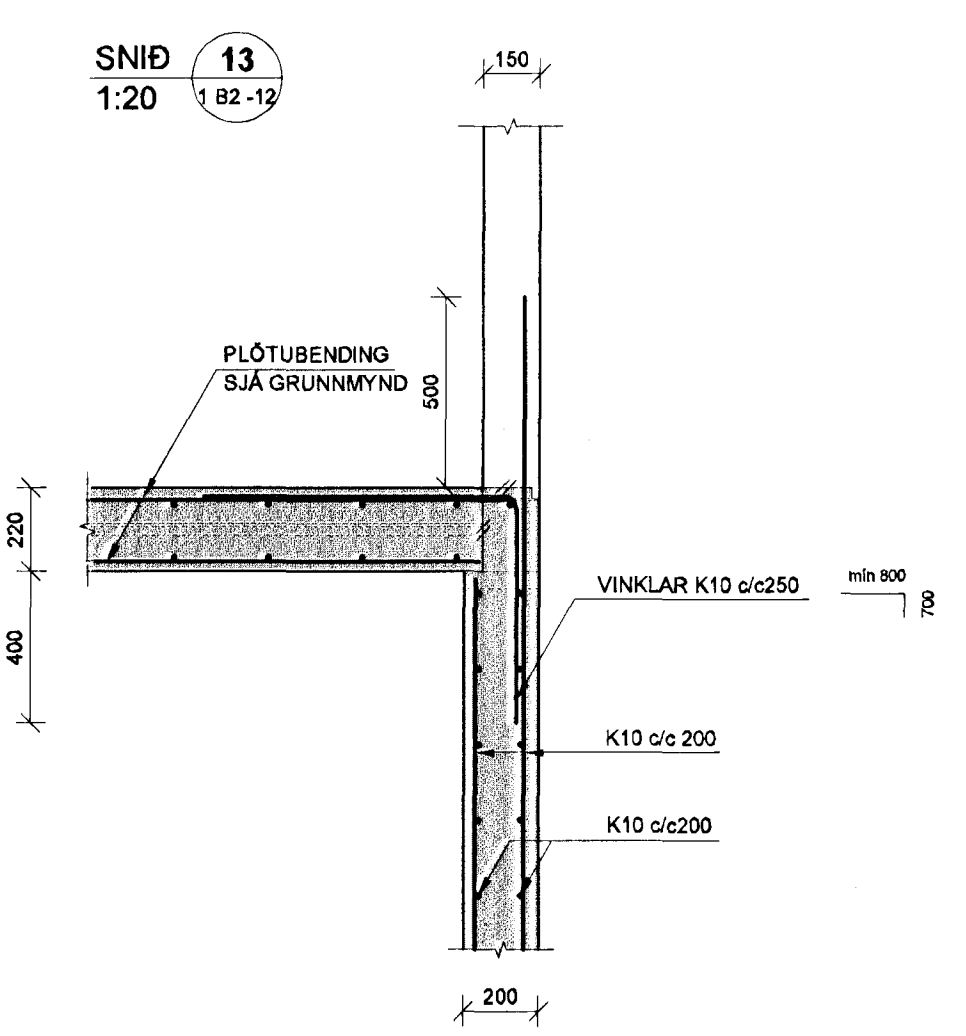
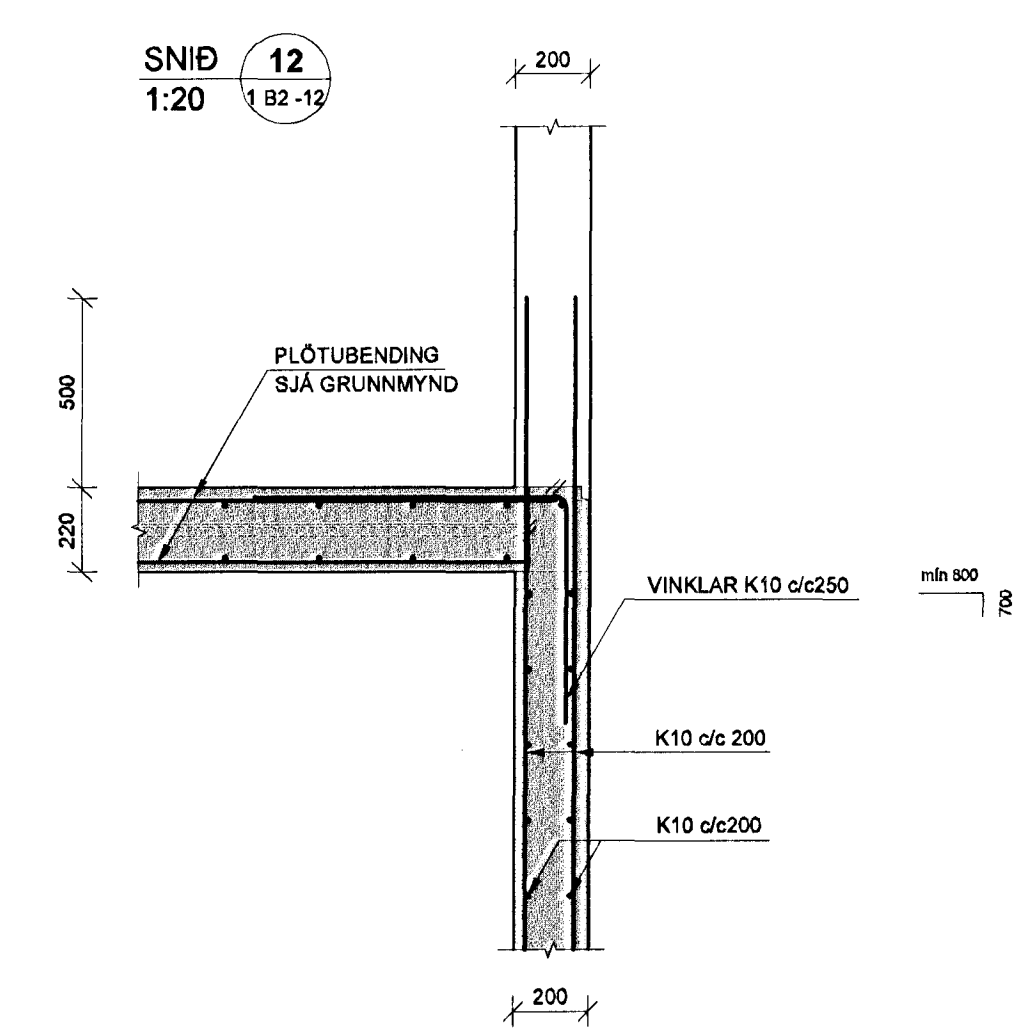
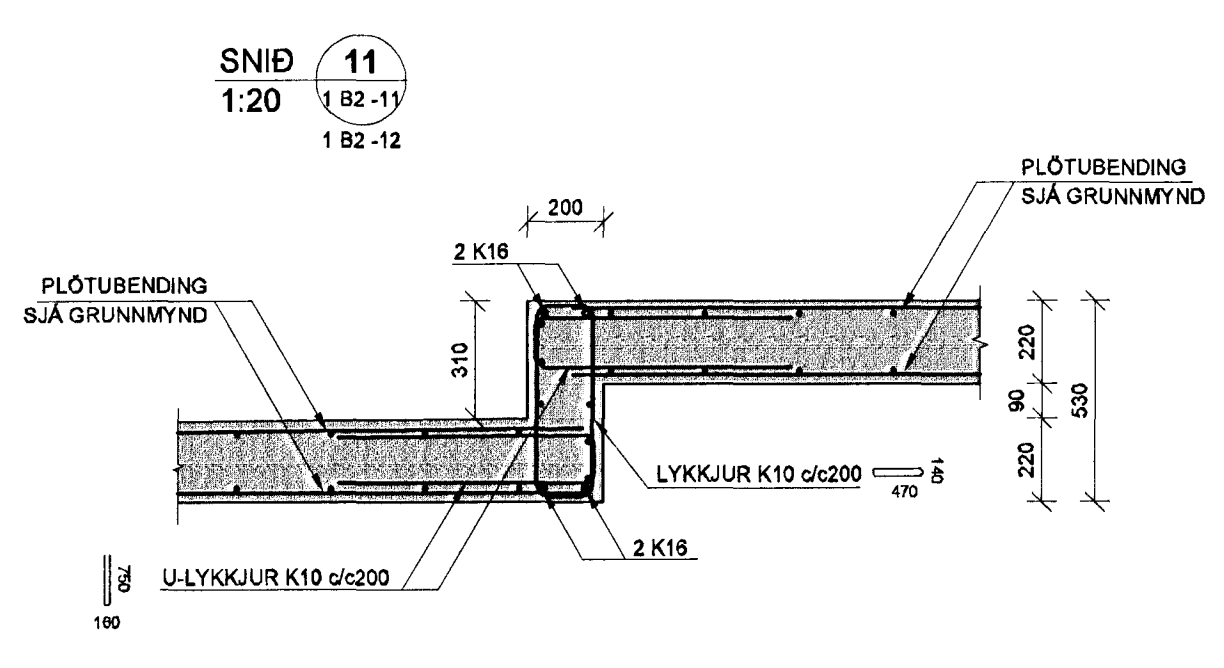
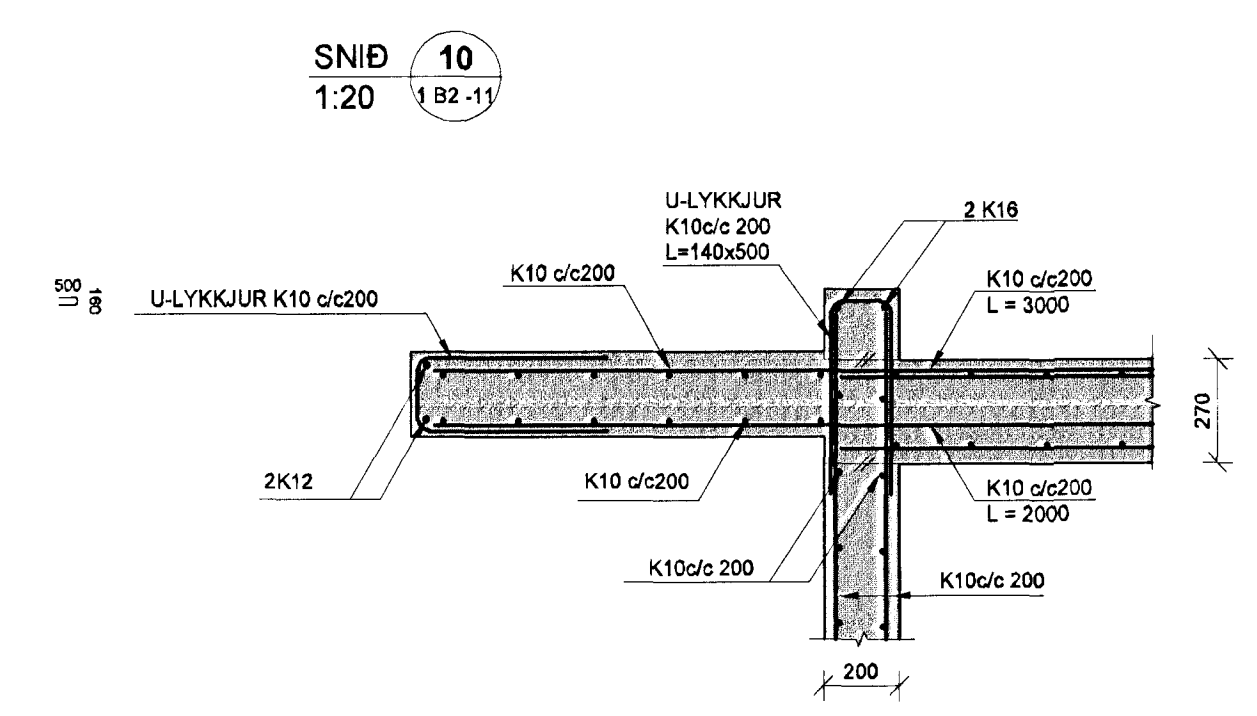
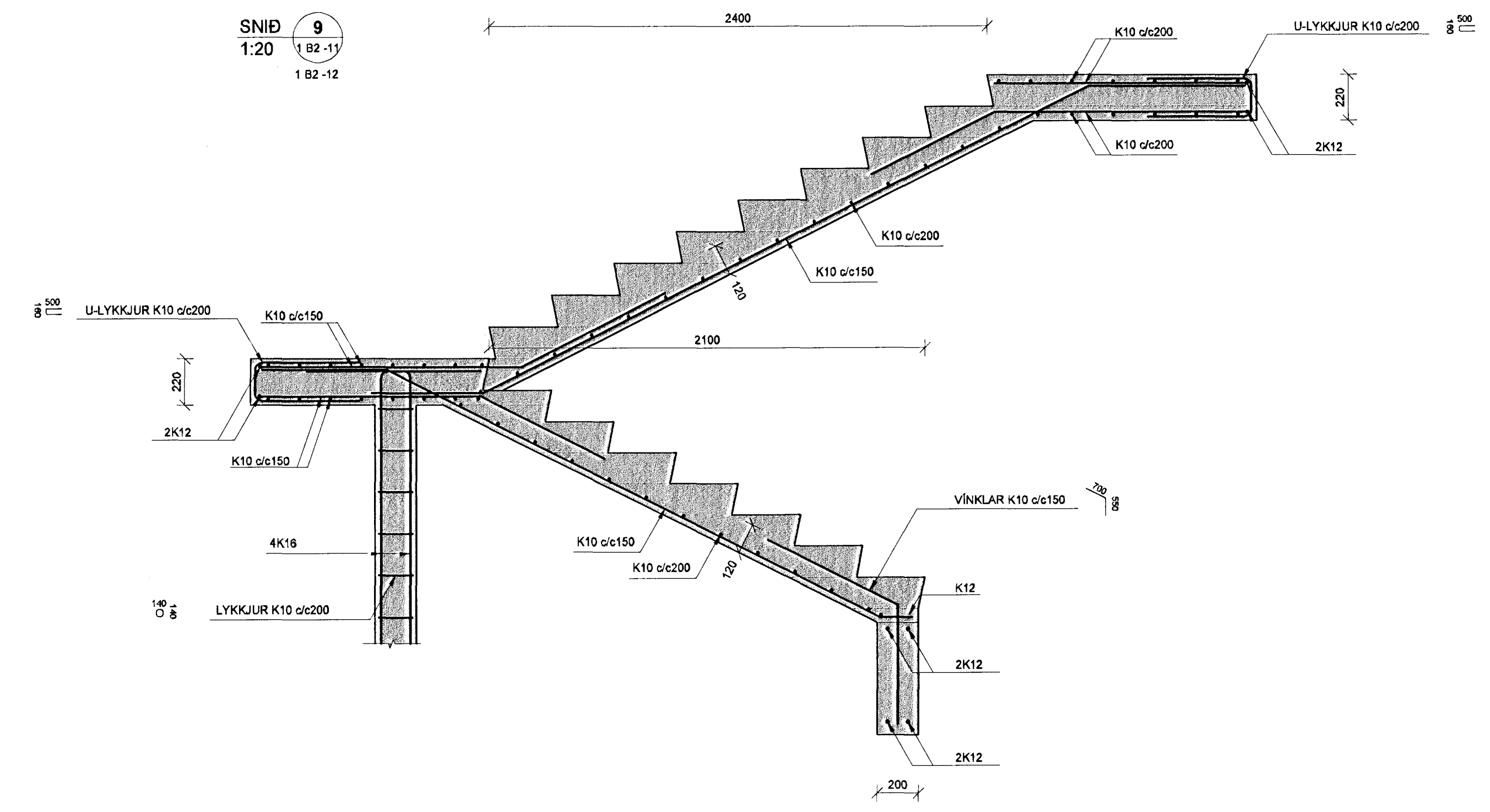
BÆJARHRAUN 20 • 220 HAFNARFJÖRDUR • KENNIT. 710796-2899
 vsb@vsb.is • Sími 585 8600 • Fax 585 8610 • www.vsb.is

Áritun sérhönnuðar
 Björn Gústafsson
 Kt: 180550 4889 • bjorn@vsb.is

Verkefni:
SKIPALÓN 1
221 HAFNARFIRÐI

Verkið:
 Burðarvirki
 Veggir og plata, kjallari
 Sníð og sémyndir

Hannað	Teiknað	Yfirfarið	Kvarði	Síða
JÓE	JÓE/GG	BG	1:20	/ A1
Dags.	Verkefni	Teikning		Útgáfa
27.11.2012	12151	1 B2 -14		-



V:\2012\12151_Skipalón_17_Hafnarfirði\Framfarir\17-Projekt\17-Skipalón - 17\Skýringar\17151-14.dwg