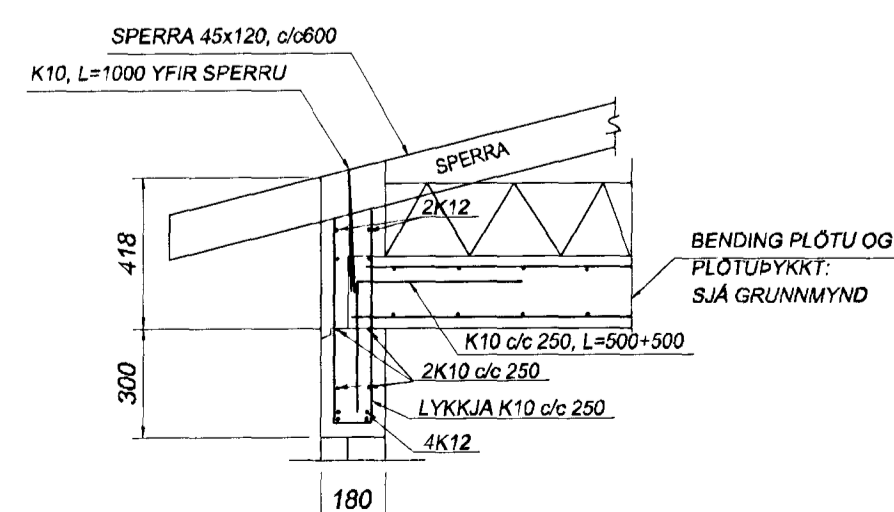
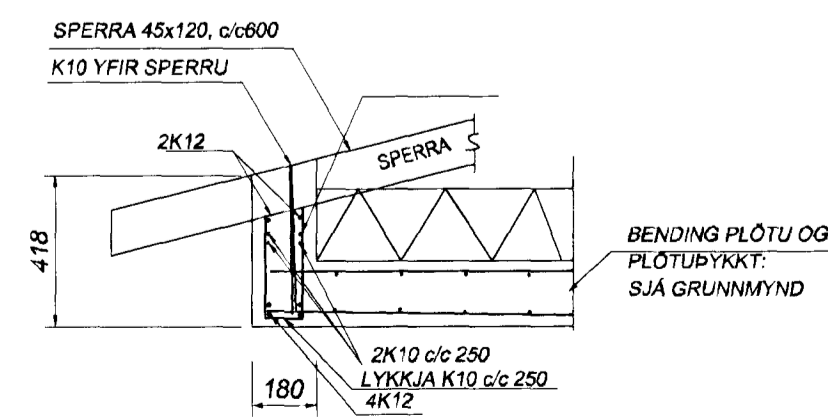


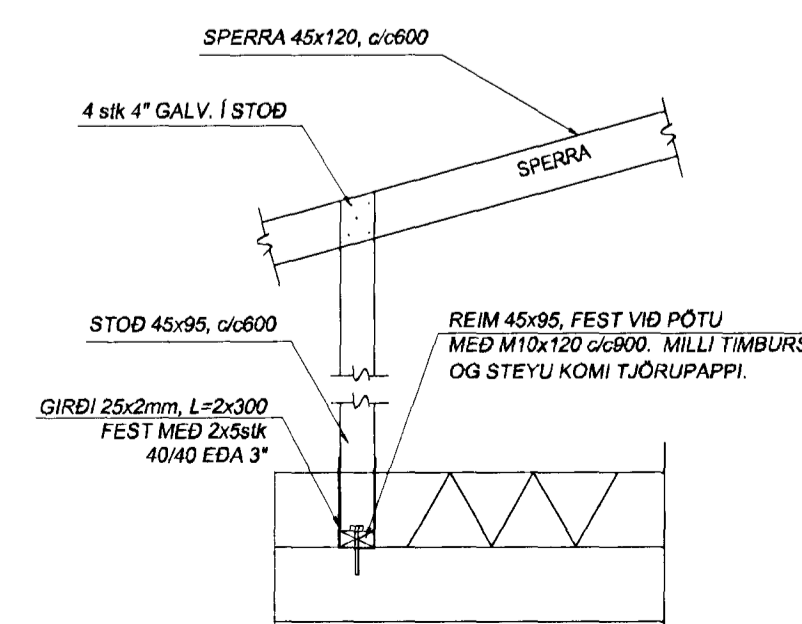
SNÍÐ P1, 1:20



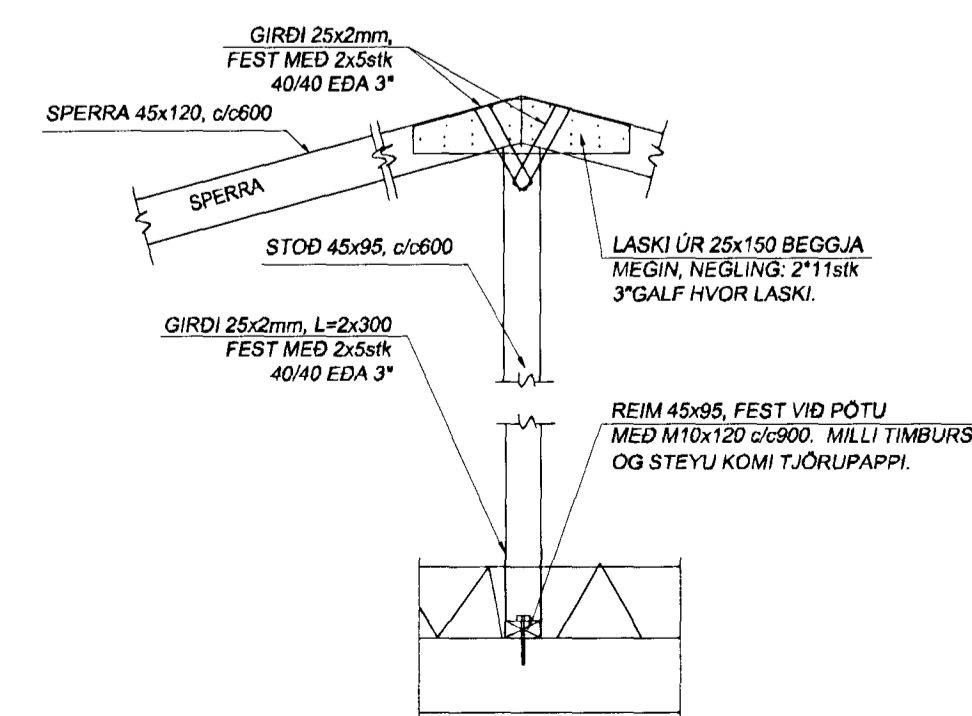
SNÍÐ P2, 1:20



Sníð P3 1:20



SNÍÐ P4 1:20



SKÝRINGAR

Burðarvirki þaks er timbur a.m.k. T1 skv. ÍS DS 413. Heilklæða skal þak með 21x145mm og negla með 3stk 3" galv. í hverja sperru. Búrújárn skal negla með 43/75 kamsaum. Negla skal í hverja báru við þakbrún en annars skal negla í aðra hverja báru. Naglaraðir skulu vera með 60cm millibili. Hliðra skal neglingu við þakbrún þannig að hún lenti í sitthvoru borðinu. Allar ónefndar sperrur eru 45x120mm c/c600mm og kverksperrur 45x145mm festing c/c 2100mm. Útfæra skal loftun í þakið skv. teikningu og í samráði við arkitekt. Þar sem fótrem leggst á steypu skal setja tjörupappa undir fótrem. Tenging á kverksperrum og sperrum með 3stk 6"saum beggja vegna. Tenging á sperrum og sperrum með 3stk 5"saum beggja vegna.

ATHUGASEMD: VARDANDI MÁLSETNINGAR SJÁ TEIKNINAR ARKITEKTS.

Fríðrik Ólafsson - Varkfræðingur
Róykjaföld 14, 112 - R Net: fridrikolaf@simnet.is
Kennitala: 240753-2439 Sími: 896-5548

Tæknibjónusta
Ragnars G. Gunnarssonar
Dobbihlíð 11, 208 Kópavogur Sími: 896-5548
Fax: 505747-2008 Sími: 546330 Fax: 546331

DRÖG	RGG-FÓ	FÓ-RGG	RGG-FÓ
2013.01.10	1:50		

Bjarkavellir 1A - Hafnarfjörður
BURÐARPOL - ÞAK
GRUNNMYND OG SNÍÐ

VERÐNOMUR	BLAÐ	ÚTSKA
201207-50	B20-15	