

Lykilmynd

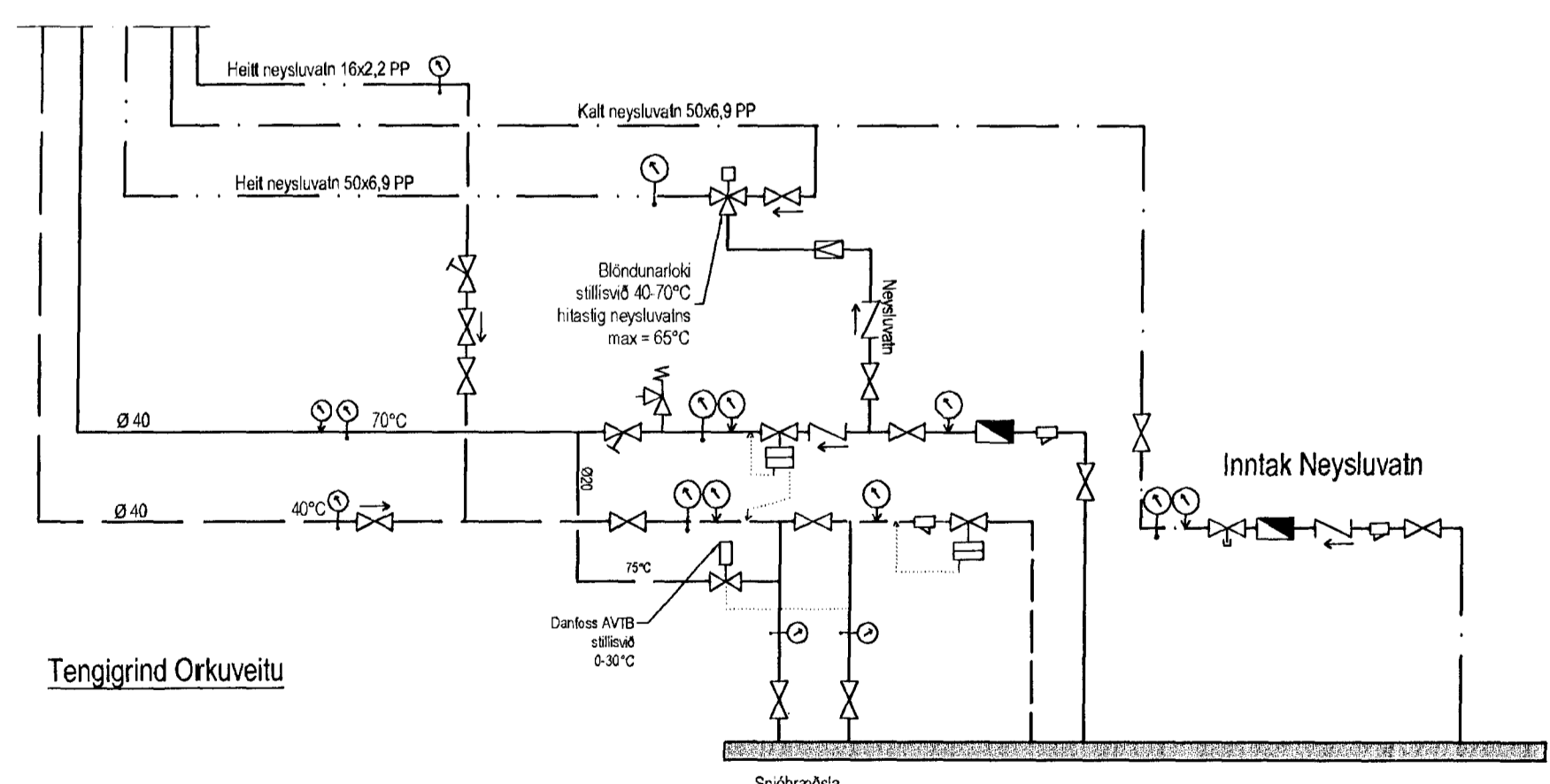
Ofnalisti dt=35°C				
Ofn Nr.	Staðsetning	Hitaþörf W	Mesta lengd mm	Mesta hæð mm
001	Hjól og Vagnar	2800	2400	600
002	Kjallari	600	800	600
003	Geymsla	600	800	600
004	Gangur	2600	2200	600
005	Gangur	2600	2200	600

Ofnalisti dt=35°C				
Ofn Nr.	Staðsetning	Hitaþörf W	Mesta lengd mm	Mesta hæð mm
101	Anddyri	500	600	600
102	Bað	300	500	600
103	Þvottur	300	500	600
104	Hjón	900	1400	600
105	Herbergi	1000	1400	600
106	Herbergi	700	1400	600
107	Herbergi	700	1400	600
108	Stofa / Eldhús	600	1000	300
109	Stofa / Eldhús	1200	2400	300
110	Stofa / Eldhús	1200	2400	300
111	Anddyri	500	600	600
112	Þvottur	300	500	600
113	Hjón	900	1400	600
114	Herbergi	900	1400	600
115	Bað	400	500	600
116	Stofa / Eldhús	500	800	300
117	Stofa / Eldhús	1500	2400	300
118	Anddyri	500	600	600
119	Þvottur	300	500	600
120	Hjón	900	1400	600
121	Herbergi	900	1400	600
122	Bað	400	500	600
123	Stofa / Eldhús	500	800	300
124	Stofa / Eldhús	1500	2400	300
125	Anddyri	500	600	600
126	Þvottur	400	500	600
127	Bað	500	500	600
128	Hjón	900	1400	600
129	Herbergi	900	1400	600
130	Herbergi	900	1200	600
131	Stofa / Eldhús	1500	2400	300
132	Stofa / Eldhús	1500	2400	300

Ofnalisti dt=35°C				
Ofn Nr.	Staðsetning	Hitaþörf W	Mesta lengd mm	Mesta hæð mm
201	Anddyri	500	600	600
202	Bað	300	500	600
203	Þvottur	300	500	600
204	Hjón	900	1400	600
205	Herbergi	1000	1400	600
206	Herbergi	700	1400	600
207	Herbergi	700	1400	600
208	Stofa / Eldhús	600	1000	300
209	Stofa / Eldhús	1000	2400	300
210	Stofa / Eldhús	1000	2400	300
211	Anddyri	500	600	600
212	Þvottur	300	500	600
213	Hjón	900	1400	600
214	Herbergi	900	1400	600
215	Bað	400	500	600
216	Stofa / Eldhús	500	800	300
217	Stofa / Eldhús	1200	2400	300
218	Anddyri	500	600	600
219	Þvottur	300	500	600
220	Hjón	900	1400	600
221	Herbergi	900	1400	600
222	Bað	400	500	600
223	Stofa / Eldhús	500	800	300
224	Stofa / Eldhús	1200	2400	300
225	Anddyri	500	600	600
226	Þvottur	400	500	600
227	Bað	500	500	600
228	Hjón	900	1400	600
229	Herbergi	900	1400	600
230	Herbergi	900	1200	600
231	Stofa / Eldhús	1300	2400	300
232	Stofa / Eldhús	1300	2400	300

Ofnalisti dt=35°C				
Ofn Nr.	Staðsetning	Hitaþörf W	Mesta lengd mm	Mesta hæð mm
301	Anddyri	500	600	600
302	Bað	300	500	600
303	Þvottur	300	500	600
304	Hjón	900	1400	600
305	Herbergi	1000	1400	600
306	Herbergi	700	1400	600
307	Herbergi	700	1400	600
308	Stofa / Eldhús	600	1000	300
309	Stofa / Eldhús	1200	2400	300
310	Stofa / Eldhús	1200	2400	300
311	Anddyri	500	600	600
312	Þvottur	300	500	600
313	Hjón	900	1400	600
314	Herbergi	900	1400	600
315	Bað	400	500	600
316	Stofa / Eldhús	500	800	300
317	Stofa / Eldhús	1500	2400	300
318	Anddyri	500	600	600
319	Þvottur	300	500	600
320	Hjón	900	1400	600
321	Herbergi	900	1400	600
322	Bað	400	500	600
323	Stofa / Eldhús	500	800	300
324	Stofa / Eldhús	1500	2400	300
325	Anddyri	500	600	600
326	Þvottur	400	500	600
327	Bað	500	500	600
328	Hjón	900	1400	600
329	Herbergi	900	1400	600
330	Herbergi	900	1200	600
331	Stofa / Eldhús	1500	2400	300
332	Stofa / Eldhús	1500	2400	300

- Tökn
- Rennslóð
 - Sla
 - Endrymslók
 - Vatnsmál
 - Tanningslók
 - Hyrtasmál
 - Hítasmál
 - Öryggisslók
 - Heyslók
 - Staukslók
 - Darfræ AVTB
 - Data
 - Lúfta
 - Hyrtasmál



Hitalagnir Skýringar

Hitalagnir skulu vera úr svörtum stálpípum með skrutúðum tengistýkkjum samsvarandi DIN 2440. Frágangur lagna skal vera samkv. glóðandi reglugerðum. Greinar að einstökum ofnum skulu vera 10 mm nema annað sé tilgreint á teikningum. Fjarlægð á milli festinga Notamáli Fjarlægð 15-32 mm 2,5 m 40-50 mm 3,0 m Einangra skal lagnir með 20mm glerulár hökum. Á alla ofna komi sjálfvirkir ofnlókar, stíllé og loftkrúfur. Lagnir skal þrýstiprófa við 6 bar, og skal þrýstingur standa smk. 24 tíma án þess að falla.

Neysluvatnslagnir Skýringar

Neysluvatnslagnir og tengi fyrir heitt og kalt vatn skulu vera PP (polypropylene) lagnir af gerðinni Fusiotherm faser composite pipe SDR 7.4 frá Aquatherm og SHT-PB frá Aquatherm. Fara skal eftir leiðbeiningum framleiðanda um notkun og meðferð efnisins svo og íST-67 og DS-439. Fasta skal lagnir með viðvokendum festingum. Mesta fjarlægð á milli festinga Notamáli Fjarlægð 20 mm 85 sm 25 mm 95 sm 32 mm 110 sm 40 mm 125 sm 50 mm 145 sm 63 mm 165 sm Einangra skal lagnir með ádragsseingrun. Lóðréttar stöflagnir eru huldar með eldarvarnarkvöðu.

Fráveitilagnir Skýringar

Fráveitilagnir innanhús skulu vera úr stöppjuámi. Pípur skal setja saman með múllum úr ryðfríu stáli og með þéttingu úr gúmmí. Allt efni skal vera samsvarandi að gerð og gæðum. Allar beygjur og greinar skulu gerðar með viðeigandi tengistýkkjum. Nota skal höðsainangrandi burðarfestingar á lóðréttar lagnir.

Útgáfa	Breyting	Dagsetning	Hannad
Sveinbjörn Hinriksson Byggingatæknifráeðingur Kt. 100651-2229 Brekkugötu 8 Hafnarfirði Sími: 555-4008, 861-5651 Netfang: svennis@simnet.is		Staður Dalsás 2 Hafnarfirði Skýring Ofnalisti, Skýringar	
Hannad / Teknað	Kvarði	Dagsetning	Vörk.
		10. 5. 13	08-12
			Teikn.nr. 2-11