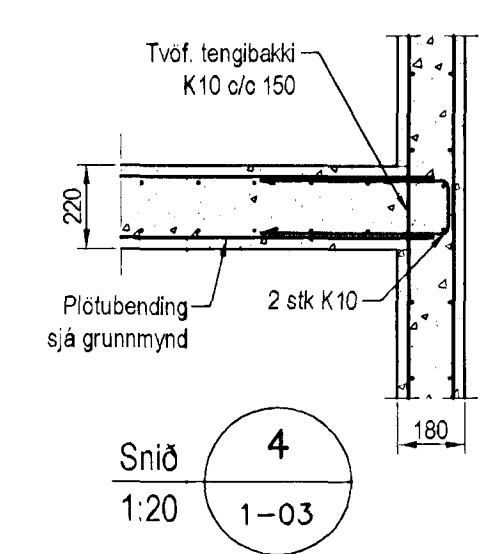
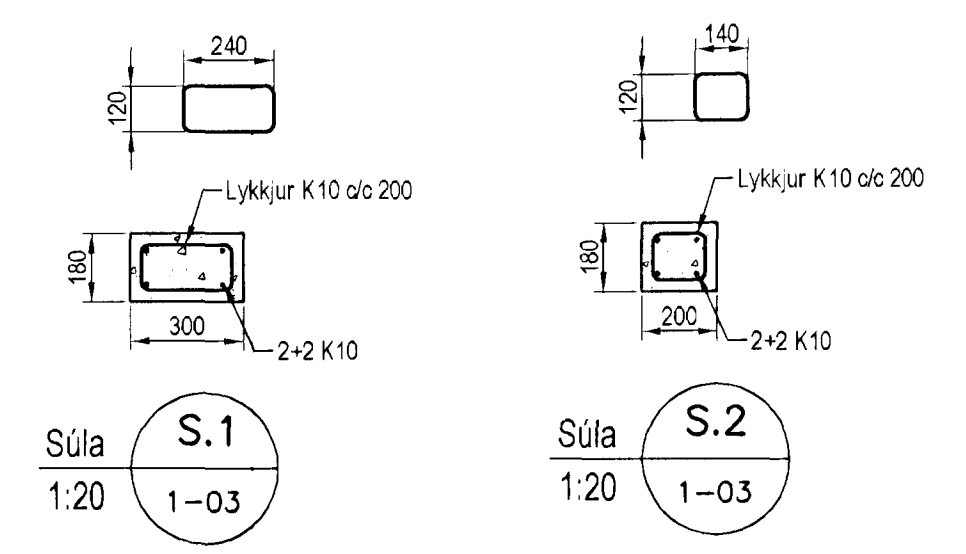
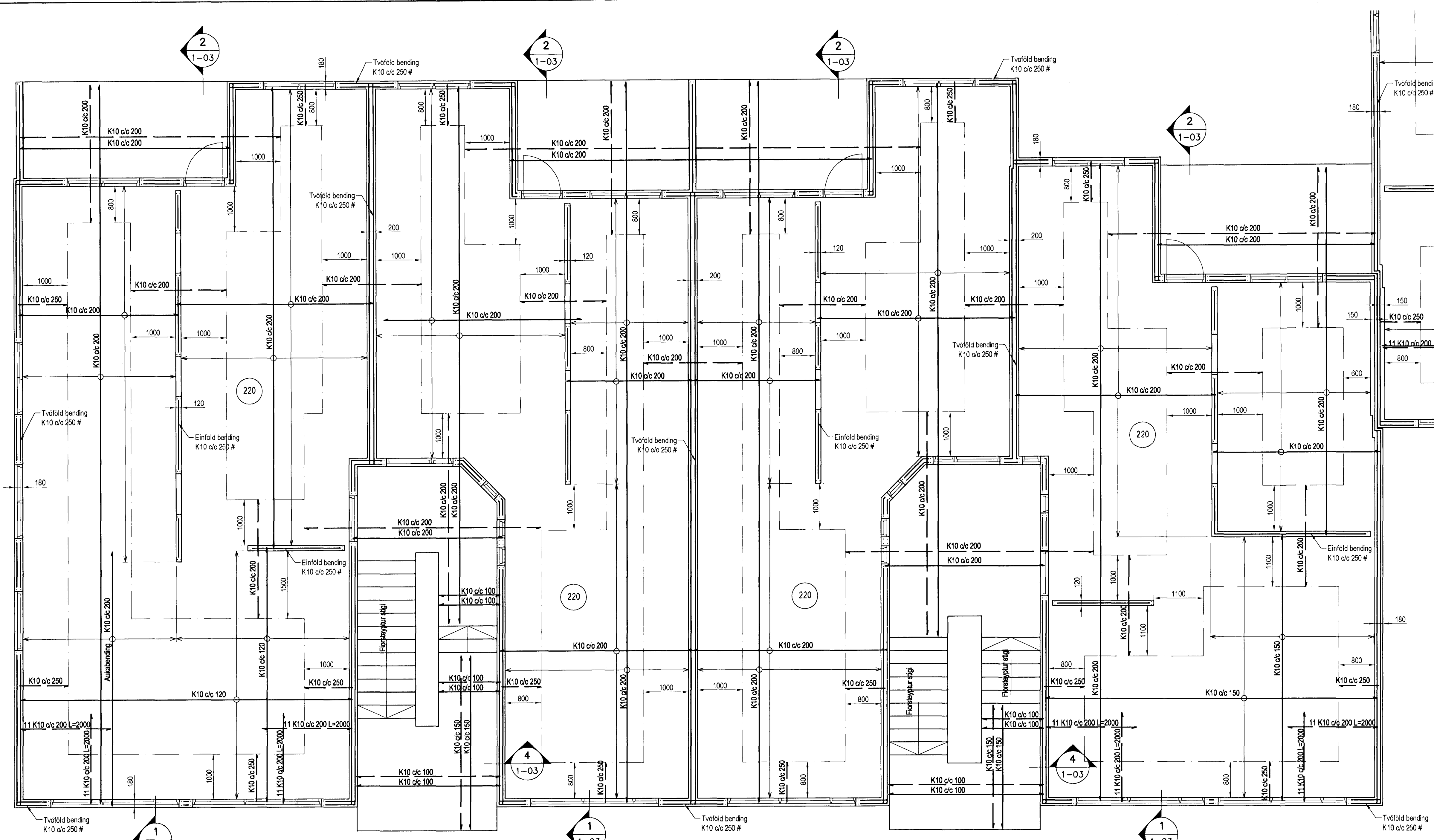


Lykilmynd

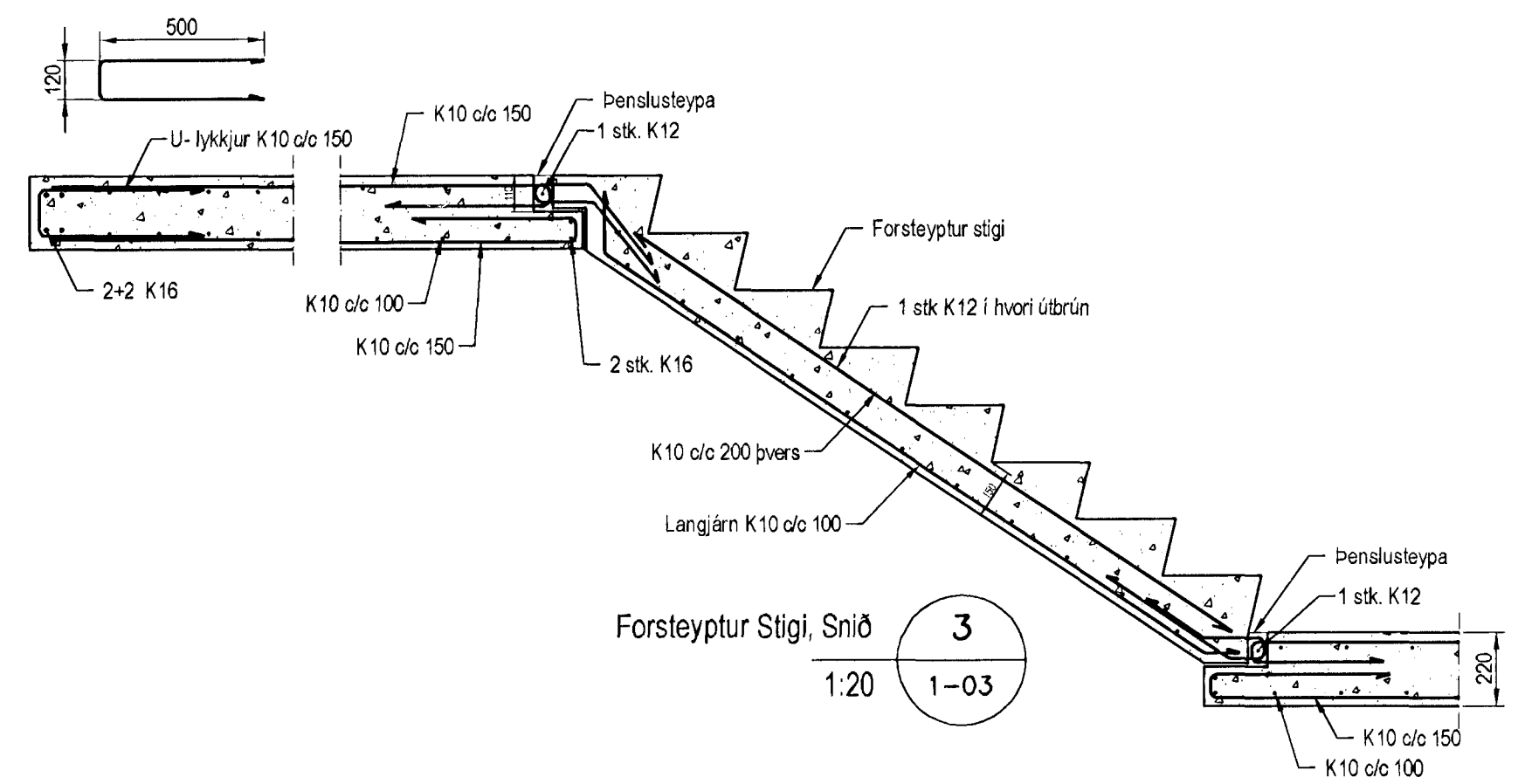
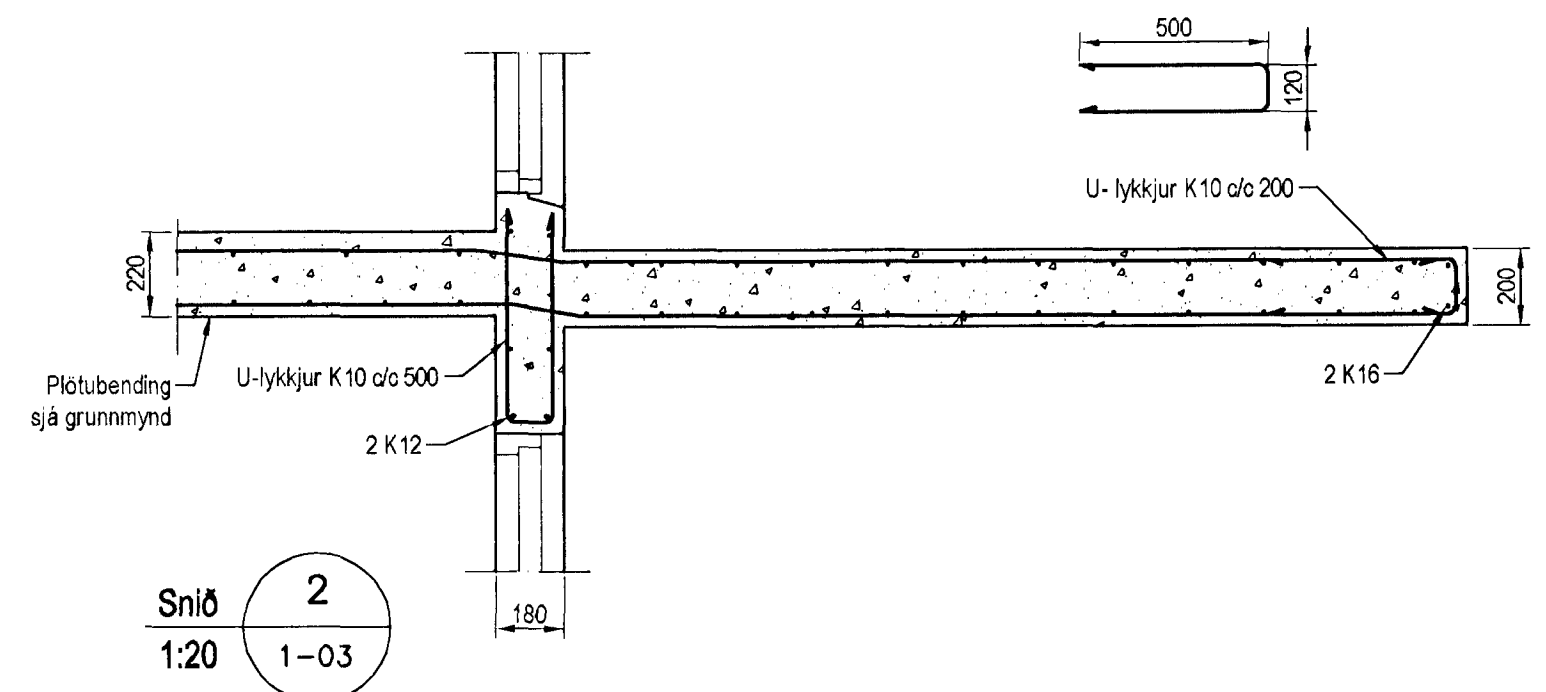
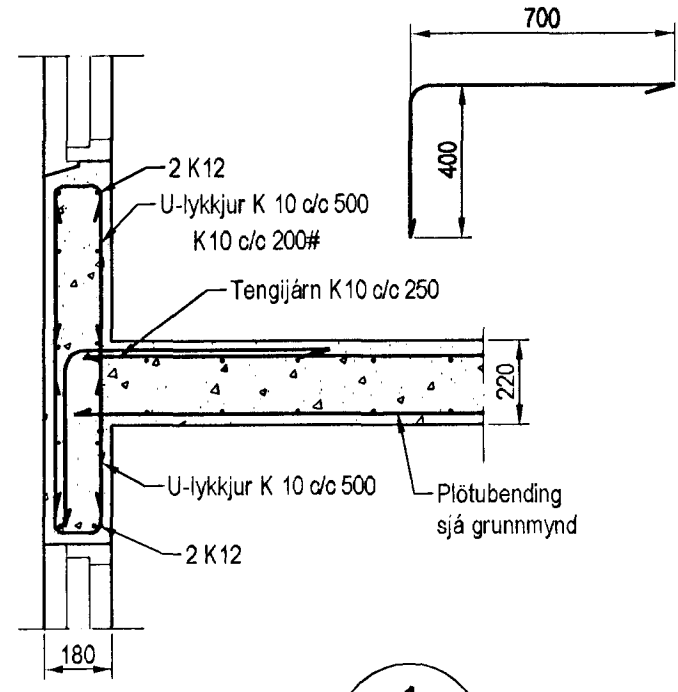


Skýringar

- Almennar skýringar sjá blað 00-01
- Slag**
 Veggir
 Brotþolsflokkur: C25/28 samkv. ENV 206 -1:2000
 Vatnsementstala: skal vera minni en 0,55
 Loftmagn: 5-7%
 Siglmál: 60-80 mm
- Plötur**
 Brotþolsflokkur: C30/37 samkv. ENV 206 -1:2000
 Vatnsementstala: skal vera minni en 0,55
 Loftmagn: 5-7%
 Siglmál: 60-80 mm
- Álag á plötur**
 Eignibýrgd: 5,5 kNm²
 Lítrr milliveggir: 1,0 kNm²
 Notálag á plötur: 2,0 kNm²
 Notálag á stiga: 4,0 kNm²
 Notálag á svalir: 4,0 kNm²



Veggir 1. hæð, Plata yfir 1. hæð, Grunnmynd, 1:50



Útgáfa	Breyting	Dagsetning	Hannað
Sveinbjörn Hinriksson Byggingafræðingur Kt. 160851-2629 Brekkugötu 9 Hafnarfirði Sími: 555-4008, 861-9651 Netfang: svenni@simnet.is		Staður Dalsás 2 Hafnarfirði Skýring Plata yfir 1. hæð	
Hannað / Teiknað	Kvarð 1:50 1:20	Dagsetning 10. 5. 13	Verkr. 08-12
			Teiknr. 1-03