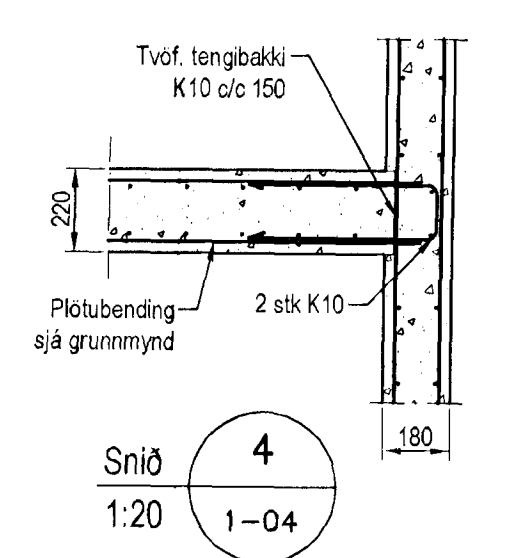
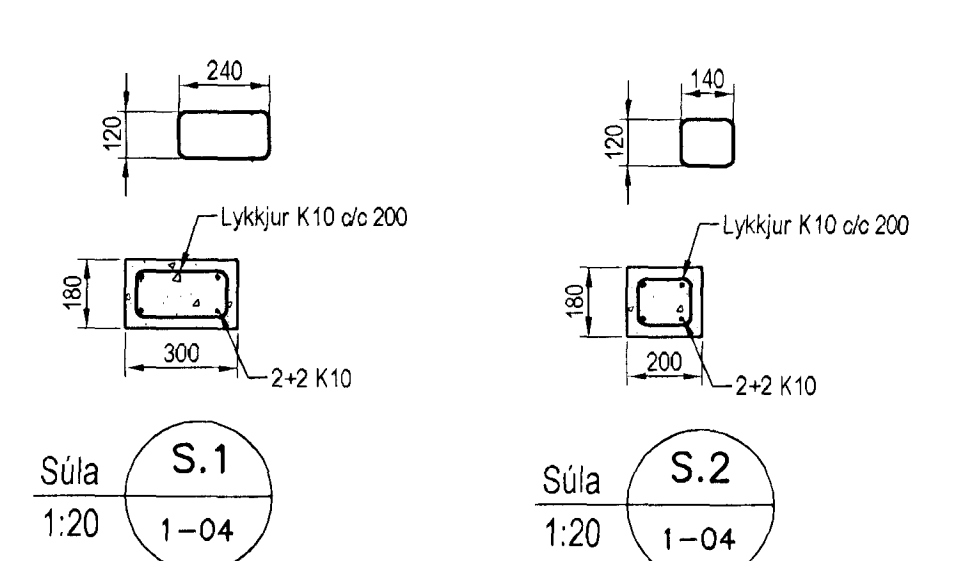
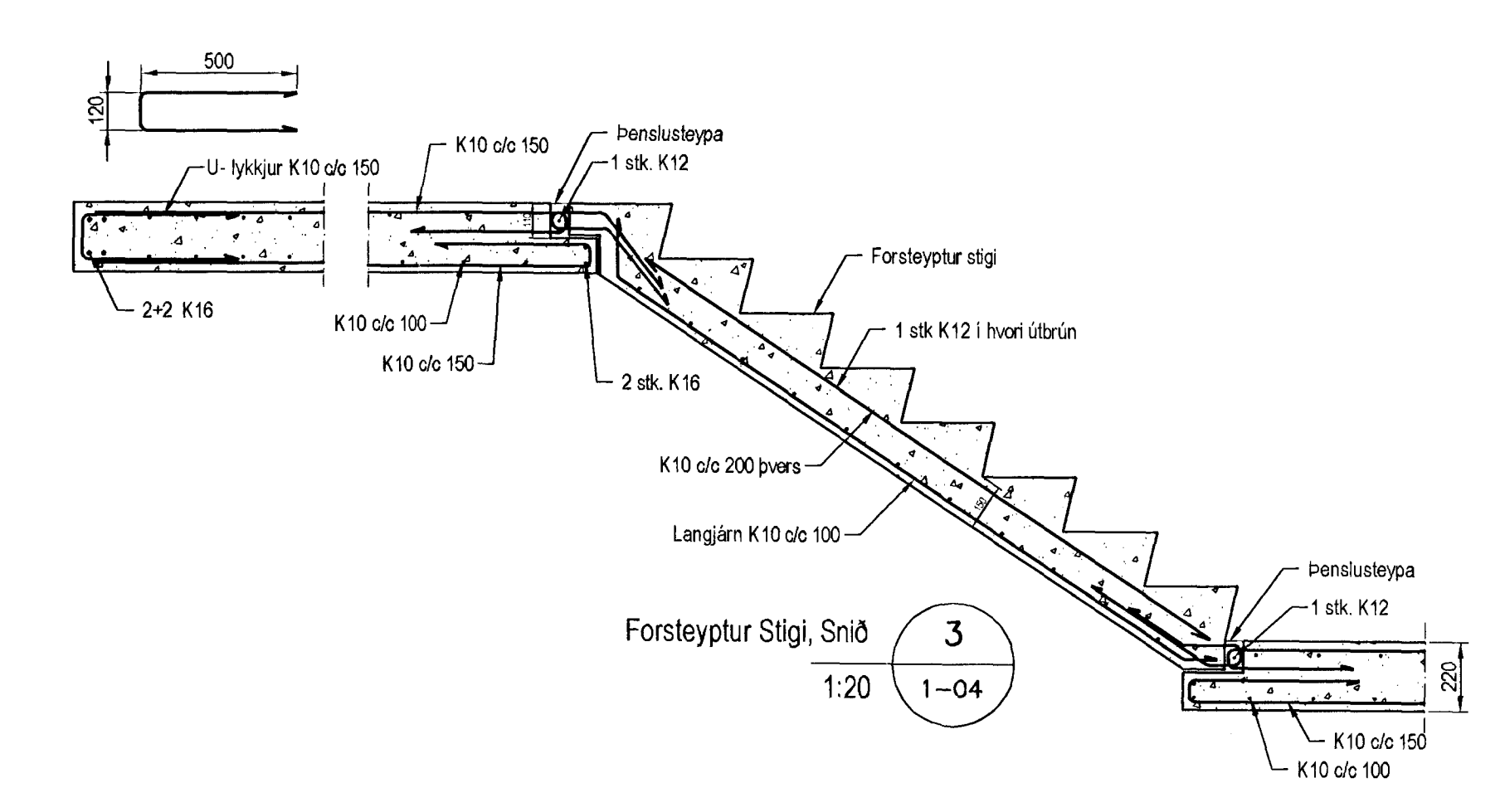
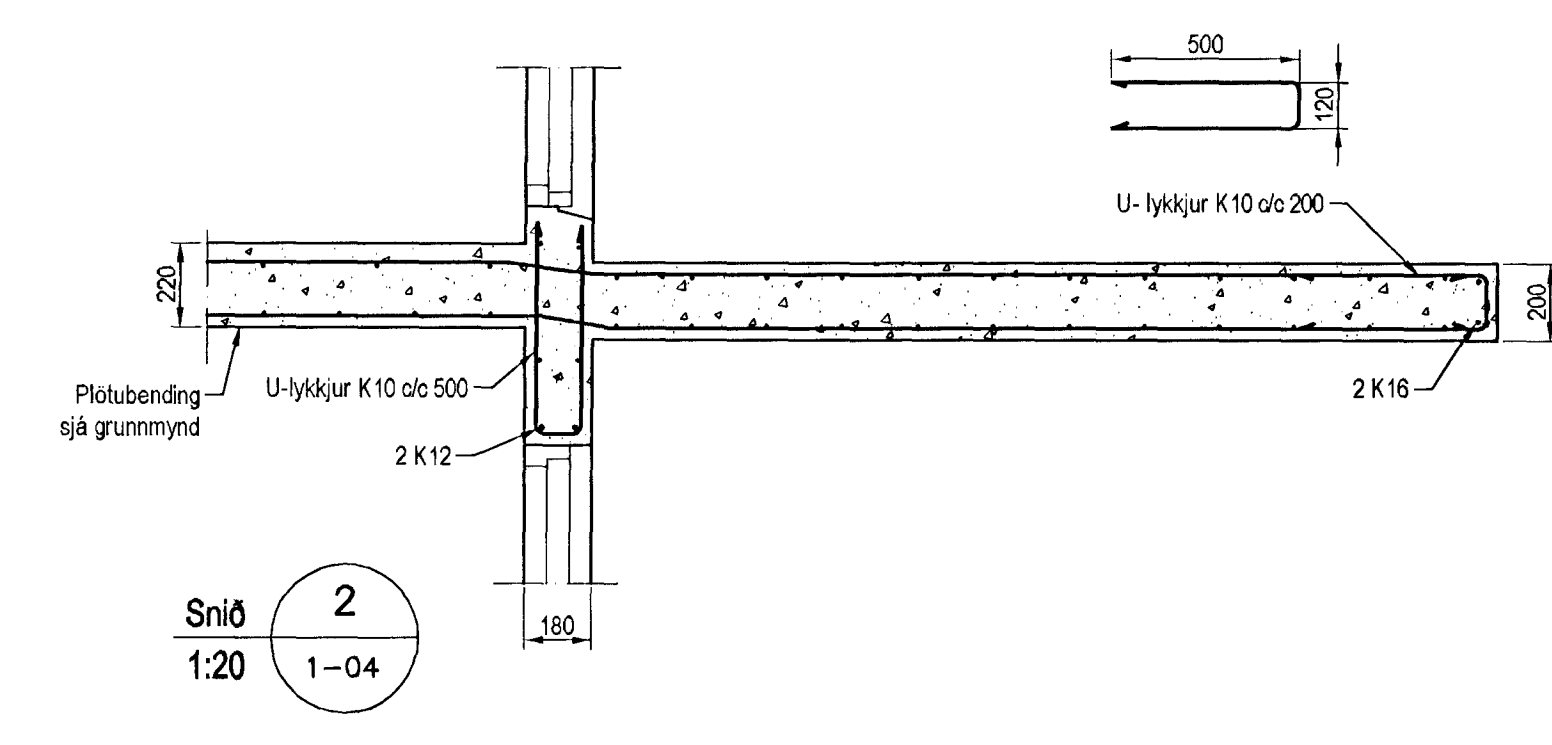
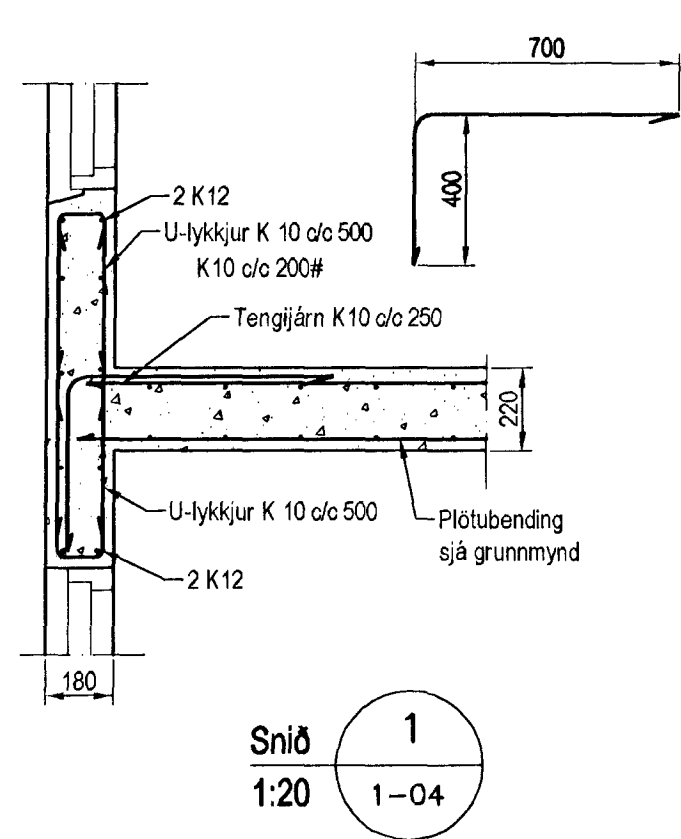
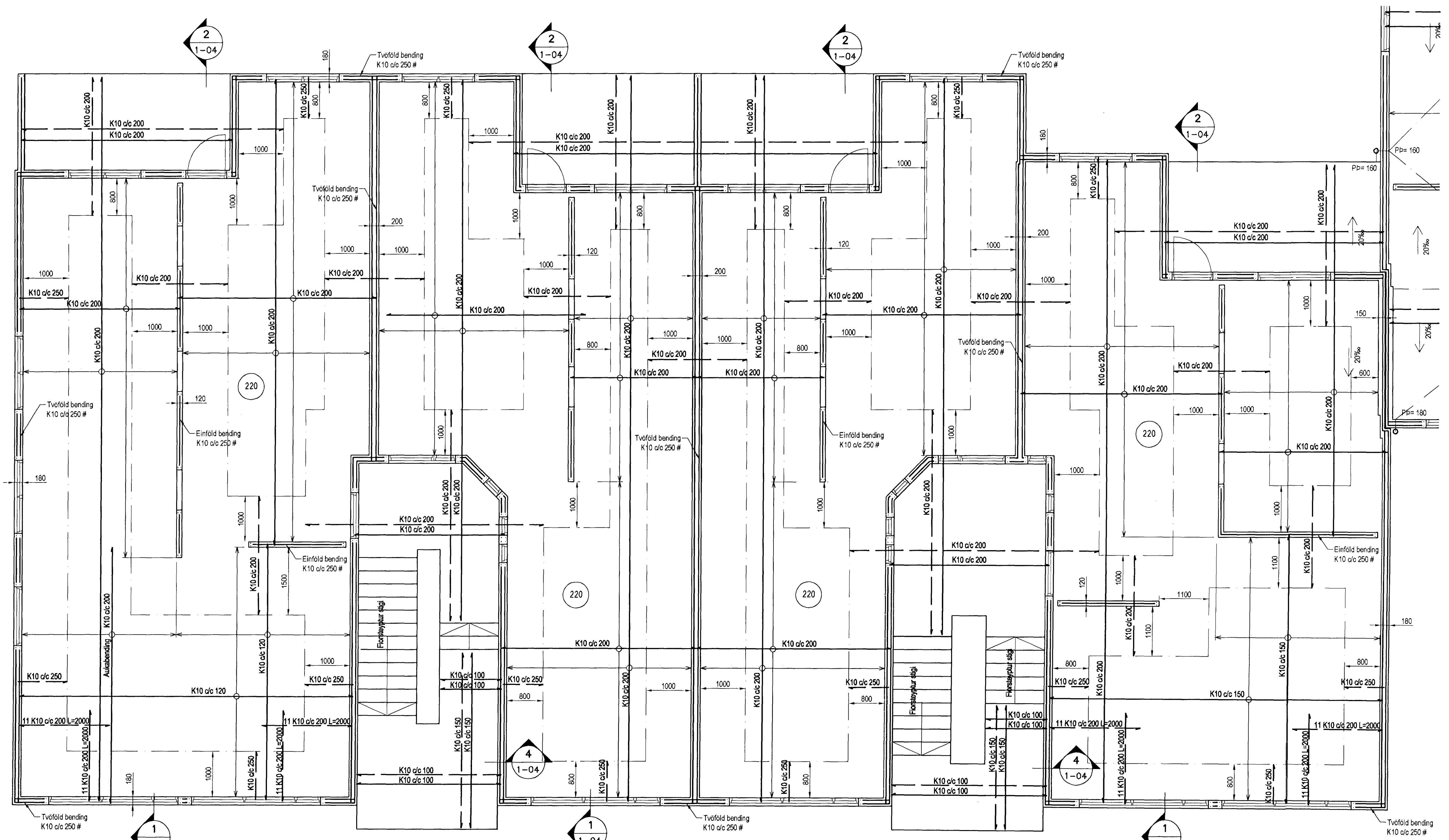


Lykilmynd



- Skýringar**
- Almennar skýringar sjá blað 00-01
- Sleypa**
 Veggir: Brotþolsflokkur: C25/28 samkv. ENV 206-1: 2000
 Vatnssæmstala: skal vera minni en 0,55
 Loftmagn: 5,7%
 Signál: 60-80 mm
- Plötur**
 Brotþolsflokkur: C30/37 samkv. ENV 206-1: 2000
 Vatnssæmstala: skal vera minni en 0,55
 Loftmagn: 5,7%
 Signál: 60-80 mm
- Álag á plötur**
 Eiginbyggt: 5,5 kN/m²
 Líttir millivegir: 1,0 kN/m²
 Notalaag á plötur: 2,0 kN/m²
 Notalaag á stiga: 4,0 kN/m²
 Notalaag á svalir: 4,0 kN/m²



Utgata	Breyting	Dagsetning	Hannað
Sveinbjörn Hinriksson Byggingafræðingur KÍ 106861-2629 Brekkugötu 6 Hafnarfirði Sími: 555-4008, 961-9661 Netfang: svennis@simnet.is		Staður Dalsás 2 Hafnarfirði Skýring Plata yfir 2. hæð	Hannað / Teiknað 10.12.13
Kvarð 1:50	Dagsetning 1:20	Verkr. 08-12	Teikn.nr. 1-04