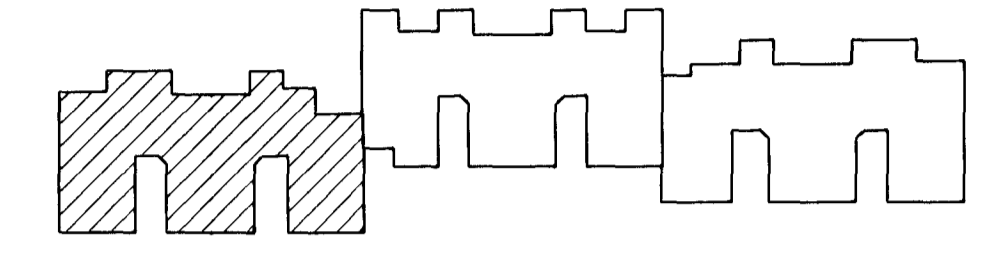
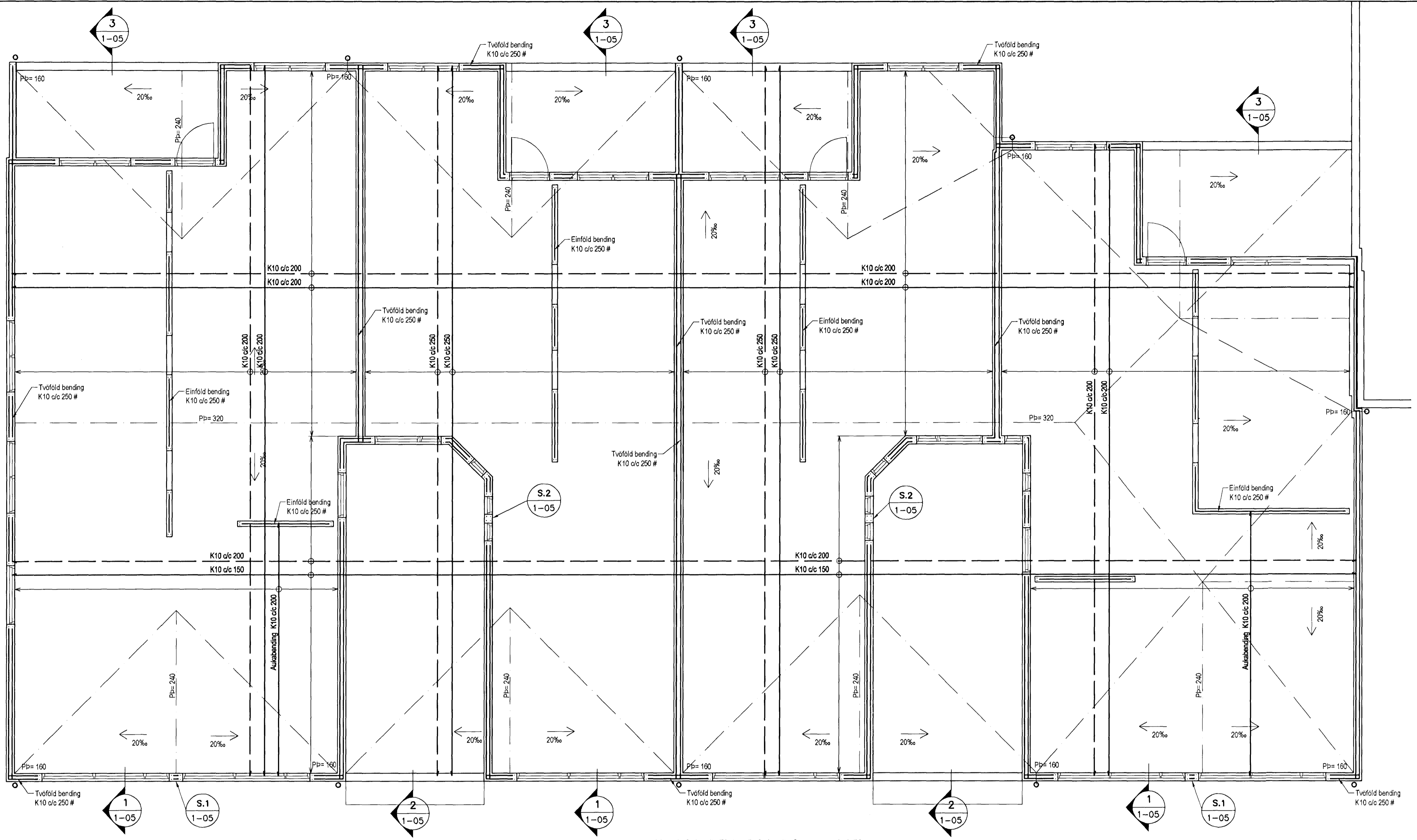


Samþykkt þann  
21. maí 2013  
Byggingafráttirni í Hafnarfirði  
Fh. Hrókur S. Gunnlaugsson



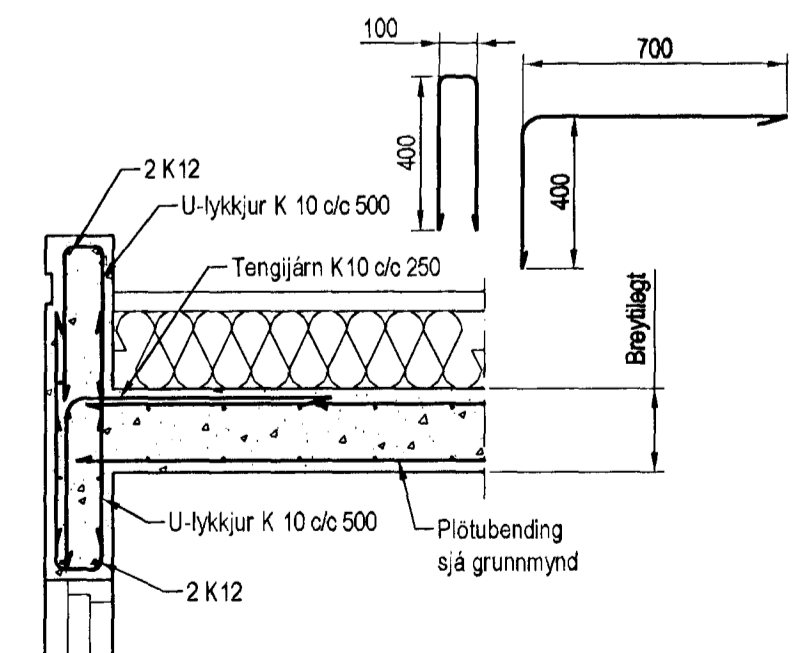
Lykilmýnd



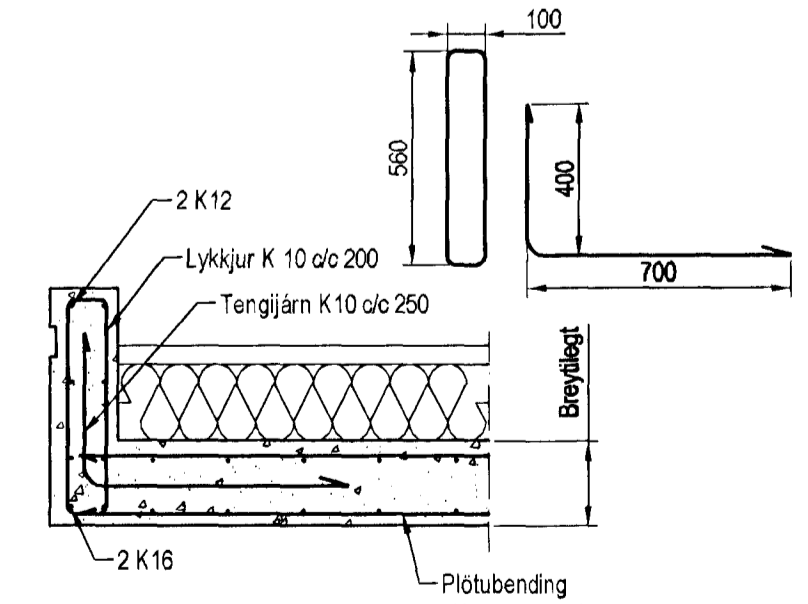
Veggir 3. hæð, Plata yfir 3. hæð, Grunnmynd, 1:50

Skýringar

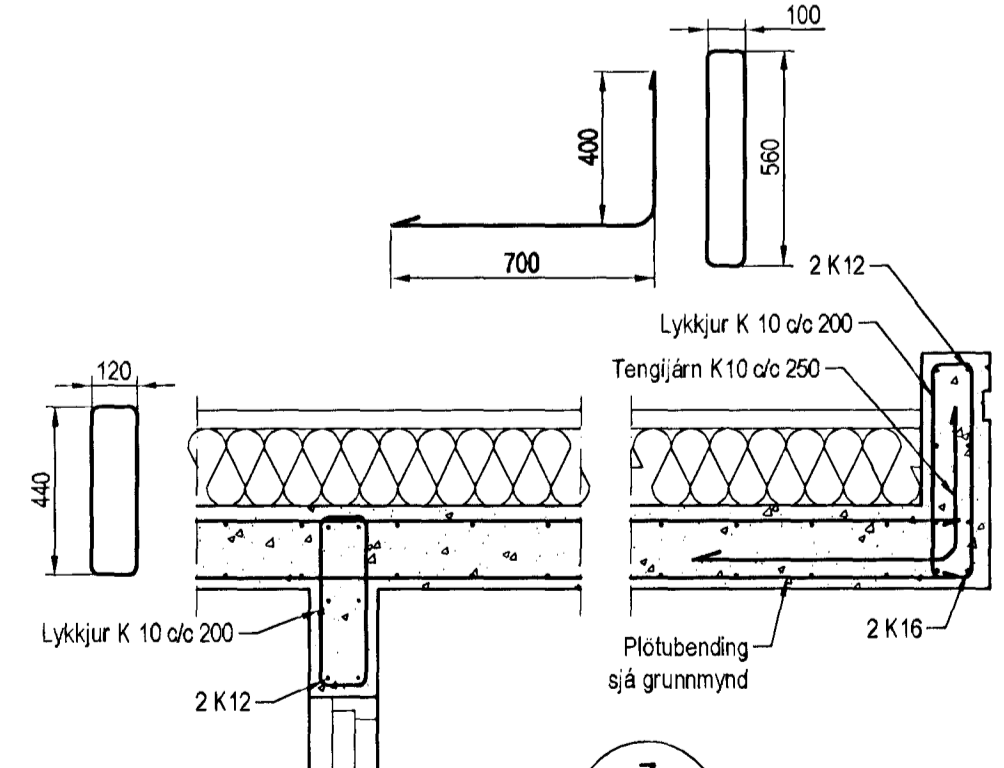
- Almennar skýringar sjá blöð 00-01
- Stæpa**  
Vegur
- Brotþoleflokkur: C25/28 samkv. ENV 206 -1: 2000  
Vatnssæmstala: skal vera minni en 0,55  
Loftmagn: 5-7%  
Sigmál: 60-80 mm
- Plötur**  
Brotþoleflokkur: C30/37 samkv. ENV 206 -1: 2000  
Vatnssæmstala: skal vera minni en 0,55  
Loftmagn: 5-7%  
Sigmál: 60-80 mm
- Alag á plötur**  
Eignipýngd: 5,5 kN/m<sup>2</sup>  
Léttir milliveggir: 1,0 kN/m<sup>2</sup>  
Notaðlag á plötur: 2,0 kN/m<sup>2</sup>  
Notaðlag á elga: 4,0 kN/m<sup>2</sup>  
Notaðlag á svair: 4,0 kN/m<sup>2</sup>



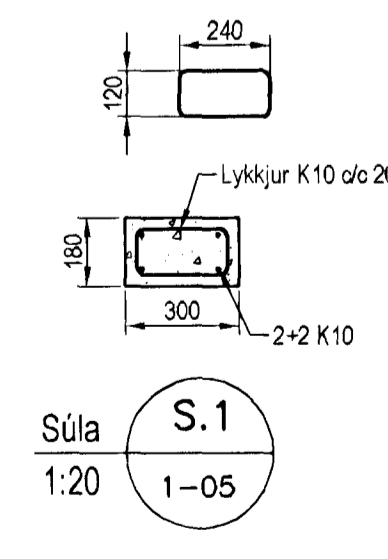
Snið 1:20 1-05



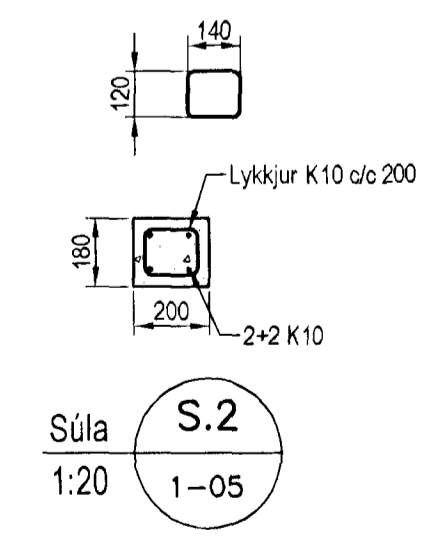
Snið 2:20 1-05



Snið 3:20 1-05



Súla S.1:20 1-05



Súla S.2:20 1-05

Utgáfa	Breyting	Dagsetning	Hannað
Sveinbjörn Hinriksson Byggingatæknifræðingur Kt. 160951-2529 Brekkgötu 8 Hafnarfirði Sími: 555-4008, 961-9661 Netfang: sveinb@simnet.is		Staður Dalsás 2 Hafnarfirði	
Hannað / Teiknað		Kvarði 1:50 1:20	Verknr. 08-12
		Dagsetning 10.5.13	Teikn. nr. 1-05