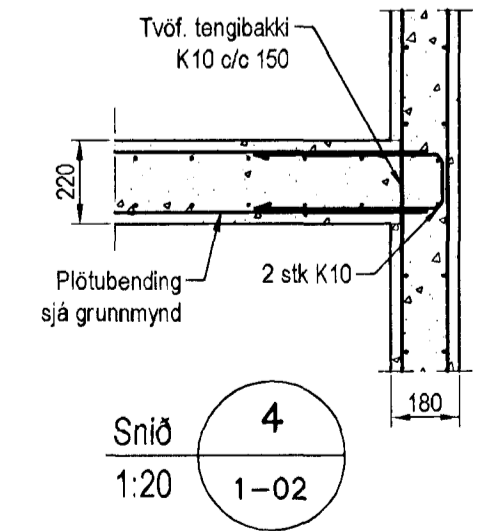
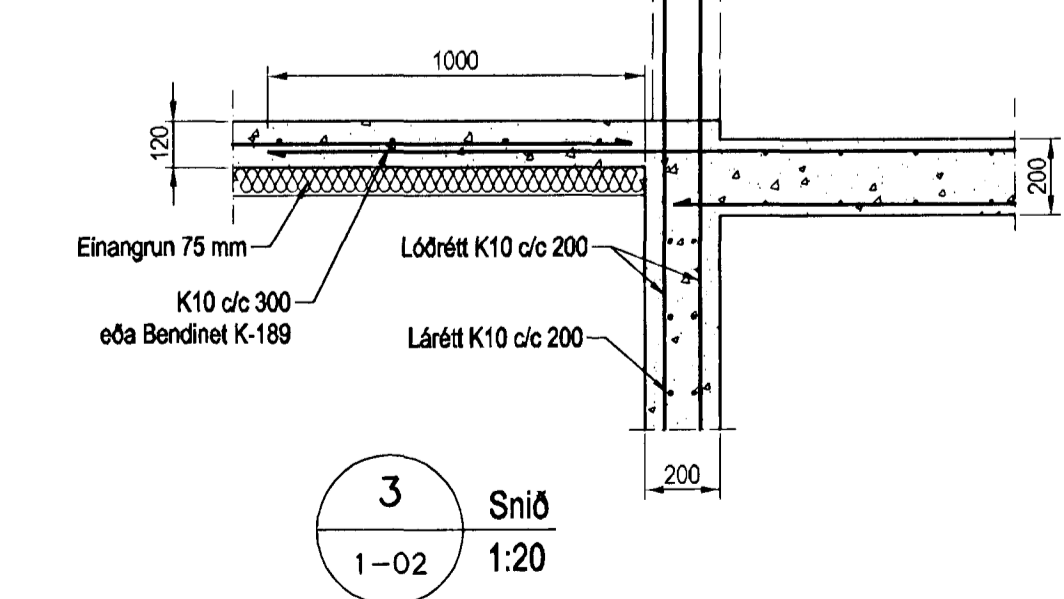
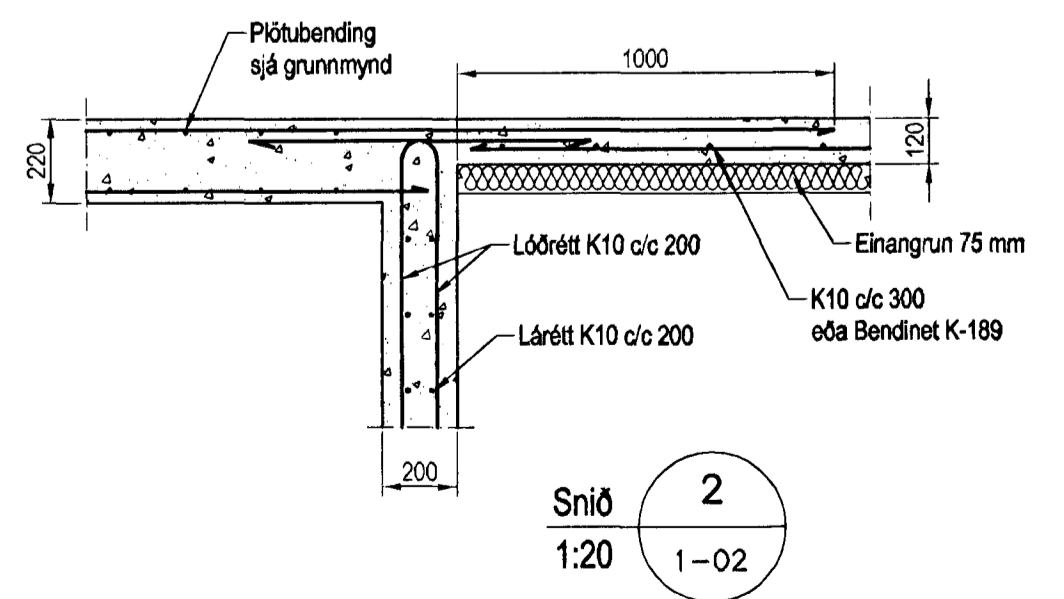
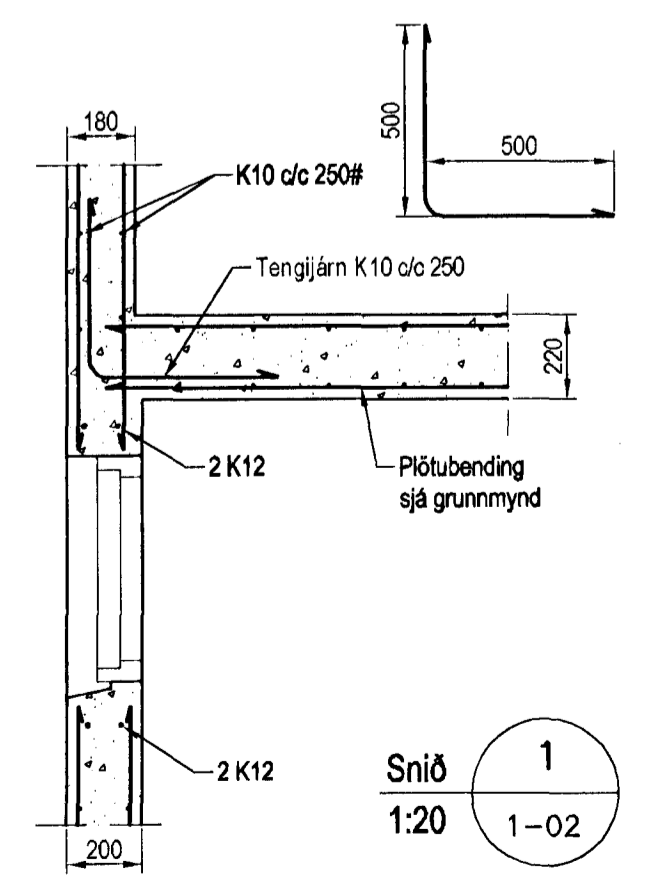


Lykilmynd

Veggir kjallara, Plata yfir kjallara, Grunnmynd, 1:50

Skýringar

- Almennar skýringar sjá blað 00-01  
**Stöpa**  
 Veggir: Brotþolsflokkur: C25/28 samkv. ENV 206-1: 2000  
 Vatnassæmstala: skal vera minni en 0,55  
 Loftmagn: 5-7%  
 Sigmáli: 60-80 mm
- Píkur**  
 Brotþolsflokkur: C30/37 samkv. ENV 206-1: 2000  
 Vatnassæmstala: skal vera minni en 0,55  
 Loftmagn: 5-7%  
 Sigmáli: 60-80 mm
- Álag á plötur**  
 Eiginþyngd: 5,5 kN/m<sup>2</sup>  
 Léttir milliveggir: 1,0 kN/m<sup>2</sup>  
 Notaleg á plötur: 2,0 kN/m<sup>2</sup>  
 Notaleg á stiga: 4,0 kN/m<sup>2</sup>  
 Notaleg á svæir: 4,0 kN/m<sup>2</sup>



Útgáfa	Breyting	Dagsetning	Hannað
Sveinbjörn Hinnriksdóttir Byggingateknifræðingur Kt. 160851-2629 Brekkugata 8 Hafnarfirði Sími: 565-4008, 961-9661 Netfang: svenni@simnet.is		Staður <b>Dalsás 2 Hafnarfirði</b> Skýring Plata yfir kjallara	
Hannað / Teiknað	Kvarði 1:50 1:20	Dagsetning 10.5.13	Teikn.nr. 08-12 1-02