

SKÝRINGAR

Fyrir smíði skal sannreyna öll mál á verkstað.

SAGAÐ ÚR VEGG EDA PLÖTU

STAÐSTEYPTIR VEGGIR OG PLÖTUR

Staðsetning gata í bitum B1, B2, B3 og B3:
Sjá teikn. 07244-B1-013

STÁLVIKRI:

Allt stál skal vera af gæðum S 235 JR í samræmi við
ÍST EN 10027-2:1992.

Stærðir stálpversnóða miðast við ÍST EN 10210-2:2006.

Stábita skal mála með eldvandri málingu eftir smíði og
skal fara eftir leibeiðingum framleiðanda til að ná 60 mín.
vörn.

SUBUR:

Suðufeni skal uppfylla kröfur ÍST EN 1011 og skal
suðuvinna framkvæmd af suðumönnum sem hafa
hafnirpróf skv. ÍST EN 287-1.

FESTINGAR:

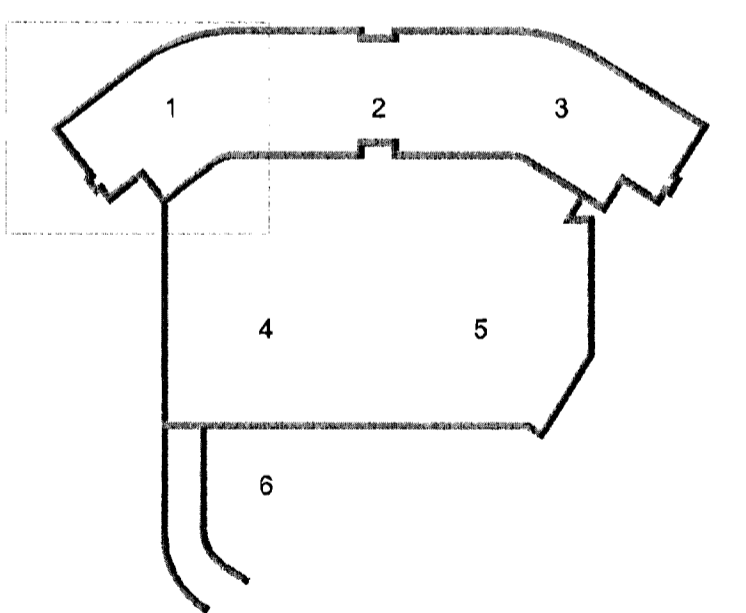
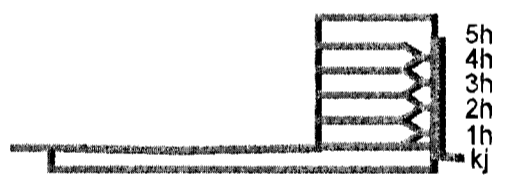
Boltar, rör og skinnur skulu vera af gæðaflokki 8.8.

TILVÍSANIR

Málsetningar og kótár á veggjum og plötum:
Sjá teikn. arkitekts.

ÚTI ARKITEKTAR
Jón Þór Þorvaldsson AÍ, FSSA
Kt. 021256 7579

DALSHRAUN 3



Útg. Dags. Skýring Hannað/Yfirfarð



VERKFRÆDISTOFA

BÆJARHRAUN 20 • 220 HAFNARFJÖRDUR • KENNIT. 710796-2899
vsb@vsb.is • Sími 585 8600 • Fax 585 8613 • www.vsb.is

Áritun sérhönnuðar	Björn Guðafsson			
Verkefni	DALSHRAUN 3 HAFNARFIRÐI			
Verkið	Burðarvirki Saganir og styrkingar Grunnmynd			
Hannað	TEKNAÐ	Yfirfarð	Kvarði	Síða
JÓE	JÓE	BG	1:50	/ A1 -
Dags.	Verkefni	Teikning	Útgáfa	
21.05.2013	07244	B1 012	-	

V:\2007\07244\107244-Dalshraun 3\CS\msh\07244-B1 012.dwg