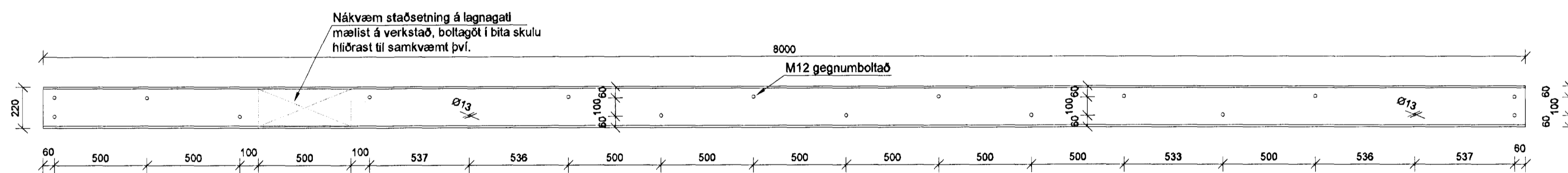
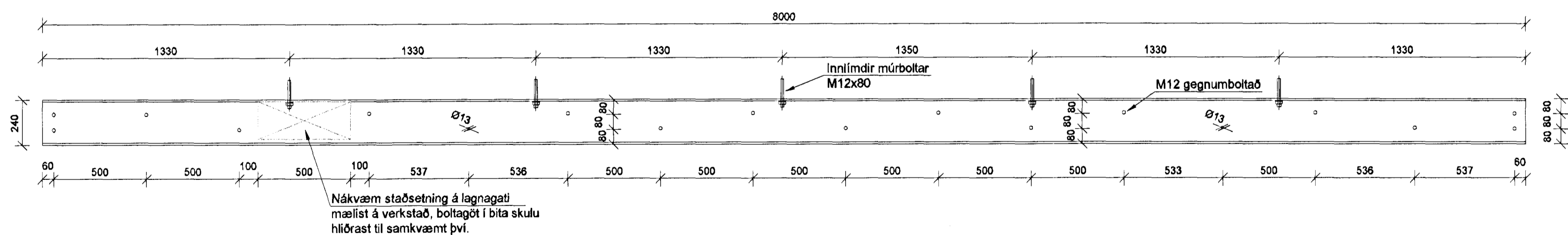


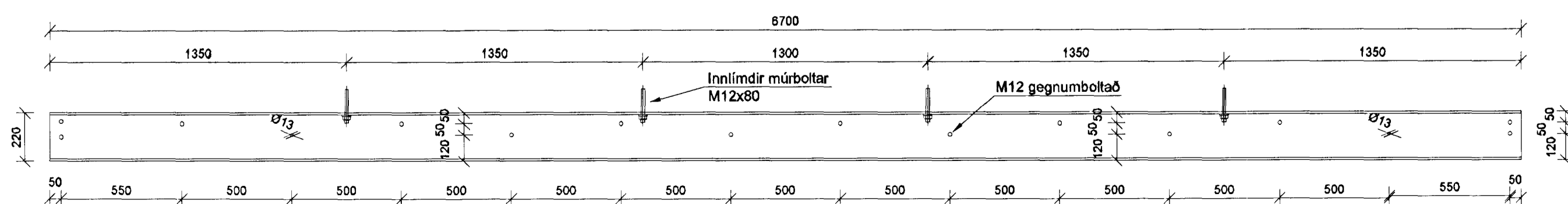
B1: UNP-220 stálbiti undir þakvirki



B2: UNP-240 stálbiti undir plötu á 3 og 4 hæð B1' er spegilmýnd af B1



B3: UNP-220 stálbiti undir plötu á 1. hæð



SKÝRINGAR

- Fyrir smíði skal sannreyna öll mál á verkstað.
- SAGAÐ ÚR VEGG EÐA PLÖTU
- STADSTEYPTIR VEGGIR OG PLÖTUR
- FYLLT Í ELDRA GAT Í PLÖTU

Staðsetning bita B1, B2, B2' og B3: Sjá teikn. 07244-B1-012

STÁLVIKRI:

Allt stál skal vera af gæðum S 235 JR í samræmi við ÍST EN 10027-2:1992.

Stærðir stálpversniða miðast við ÍST EN 10210-2:2006.

Stálbita skal mála með eldvarnar málningu eftir smíði og skal fara eftir leiðbeiningum framleiðanda til að ná 60mín. vörn.

SUÐUR:

Suðufeni skal uppfylla kröfur ÍST EN 1011 og skal suðuvinnna framkvæmd af suðumönnum sem hafa hafnispróf skv. ÍST EN 287-1.

FESTINGAR:

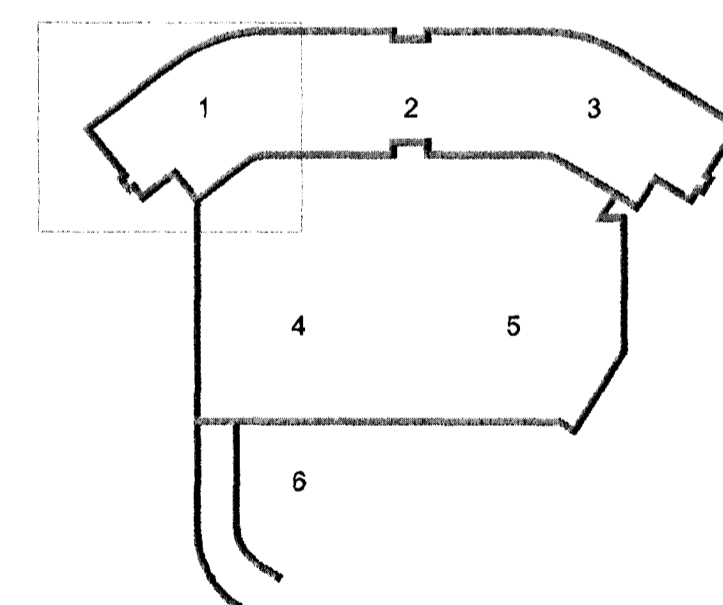
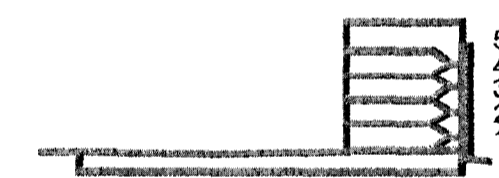
Boltar, rær og skinnur skulu vera af gæðaflokki 8.8.

TILVÍSANIR

Málsetningar og kótar á veggjum og plötum: Sjá teikn. arkitekts.

ÚTI
ARKITEKTAR
Jón Þór Þorvaldsson AL FSSA
Kt. 021256 7579

DALSHRAUN 3



Úg. Dags. Skýring Hannað/Yfirfird



VERKFRÆÐISTOFA

BÆJARHRAUN 20 • 220 HAFNARFJÖRÐUR • KENNIT. 710796-2899
vsh@vsh.is • Sími 585 8600 • Fax 585 8610 • www.vsh.is

Aritun sérhönnuðar		Björn Guðlafsson		Sími 180550 4889 • bjorn@vsh.is	
Verkhett		DALSHRAUN 3		HAFNARFIRÐI	
Verkhiss		Burðarvirki		Saganir og styrkingar	
Grunnmynd					
Hannað	Teiknað	Yfirfird	Kvaðri	Síða	
JÓE	JÓE	BG	1:20	/ A1	
Dags	Verkhett	Teikning	Útgáfa		
21.05.2013	07244	B1 013	-		