

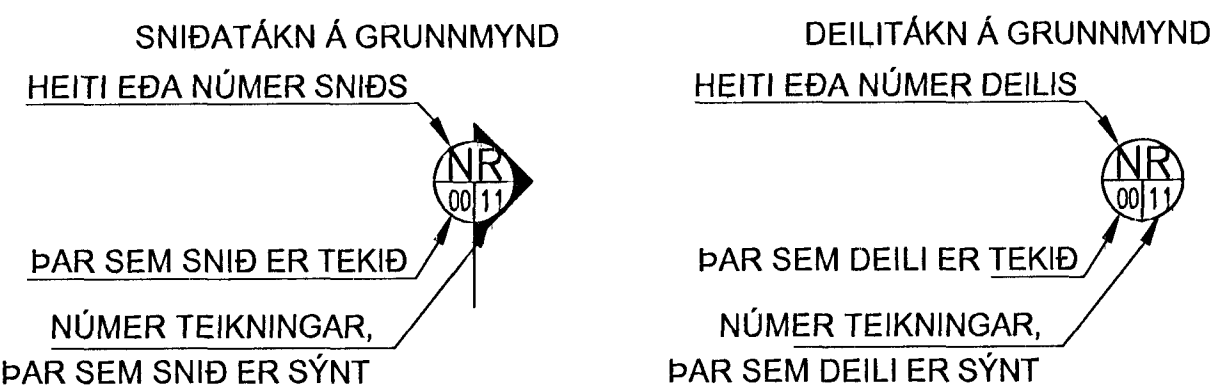
SKÝRING Á UPÐRÁTTUM:

XX.XX XX.XX TÁKNAR KÓTA Í HÆÐARKERFI Á SNIÐMYND

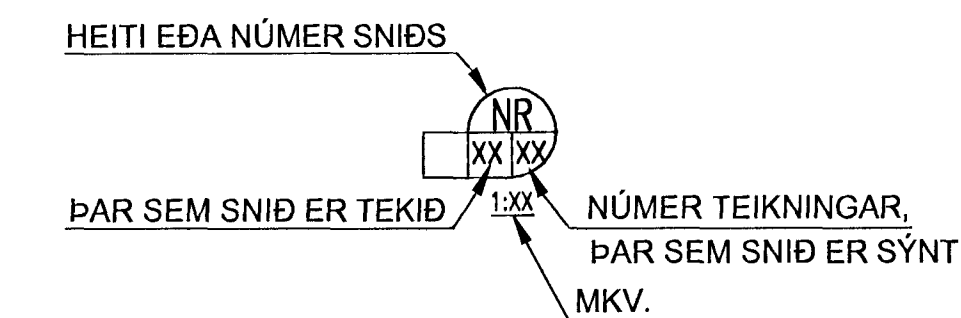
XX.XX TÁKNAR KÓTA Í HÆÐARKERFI
YYY TÁKNAR PLÖTUÞYKKT Á GRUNNMYND

JÁRNASTÆRÐIR ERU Í mm
TIMBURÞVERMÁL ERU Í mm

TÁKNAR STEYPUSKIL
Í LÖÐRÉTTUM STEYPUSKILUM VEGGJA KOMI A.M.K. 150 mm PLAST ÞÉTTILISTI.



SNIÐA OG DEILITÁKN Á SÉRMYND



ÁLAGSFORSENDUR / STAÐLAR

HANNAÐ SKV. ÍST / EN
EVROPSKUM ÞOLHÖNNUNARSTÖÐLUM OG
ÍSLENSKUM ÞJÓÐARVIÐAUKUM.

ÁLAG :

NOTÁLAG: NOTÁLAG IÐUÐIR 2 KN/m². STIGAHÚS OG SVALIR 4 KN/m²
BÍLGEYMSLA 5 KN/m²

VINDÁLAG: V_{bo}=36,0 m/s.
GRUNNGILDI VINDÁLAGS ER 2,2 KN/m²

SNJÓÁLAG: GRUNNGILDI SNJÓÁLAGS ER MIÐAÐ VIÐ ÁLAGSSVÆÐI 1
S* 2,1 KN/m²
GRUNNGILDI SNJÓÁLAGS ER 1 KN/m².

JARÐSKJÁLFTAÁLAG:
0,2 G
SUBSOIL CLASS A

STEYPA:

UNDIRSTÖÐUR OG ÞRIFALAG:
BROTÞOLSFLOKKUR: C25/30
SEMENTSMAGN: MINNST 300 kg/m³
VATNSSEMENTSTALA: ≤ 0,55
HÁMARKS KORNASTÆRÐ: 25 mm
LOFTINNIHALD: 5-6%
SIGMÁL: 100-125 mm

BOTNPLATA:
BROTÞOLSFLOKKUR: C25/30
SEMENTSMAGN: MINNST 300 kg/m³
VATNSSEMENTSTALA: ≤ 0,55
HÁMARKS KORNASTÆRÐ: 25 mm
LOFTINNIHALD: 5-6%
SIGMÁL: 100-125 mm

VEGGIR OG PLÖTUR:
BROTÞOLSFLOKKUR: C25/30
SEMENTSMAGN: MINNST 300 kg/m³
VATNSSEMENTSTALA: ≤ 0,55
HÁMARKS KORNASTÆRÐ: 25 mm
LOFTINNIHALD: 5-6%
SIGMÁL: 100-125 mm

LYFTUGRYFJA OG BÍLGEYMSLA
BROTÞOLSFLOKKUR: C40/50
SEMENTSMAGN: MINNST 350 kg/m³
VATNSSEMENTSTALA: ≤ 0,40
HÁMARKS KORNASTÆRÐ: 25 mm
LOFTINNIHALD: 5-6%
SIGMÁL: 100-125 mm

YFIRHÆÐ: PLÖTUR OG BITA SKAL STEYPA MEÐ YFIRHÆÐ Y=LENGD BITA/300
EÐA STYTTRA HAF PLÖTU / 300. GÆTA SKAL ÞESS AÐ STEYPUÞYKKT PLÖTU
EÐA BITA MINNKI EKKI VIÐ ÞETTA.

EF EKKI ER ANNAÐ SÝNT SKULU DEILIJÁRN VERA K10 c/c 250 mm.

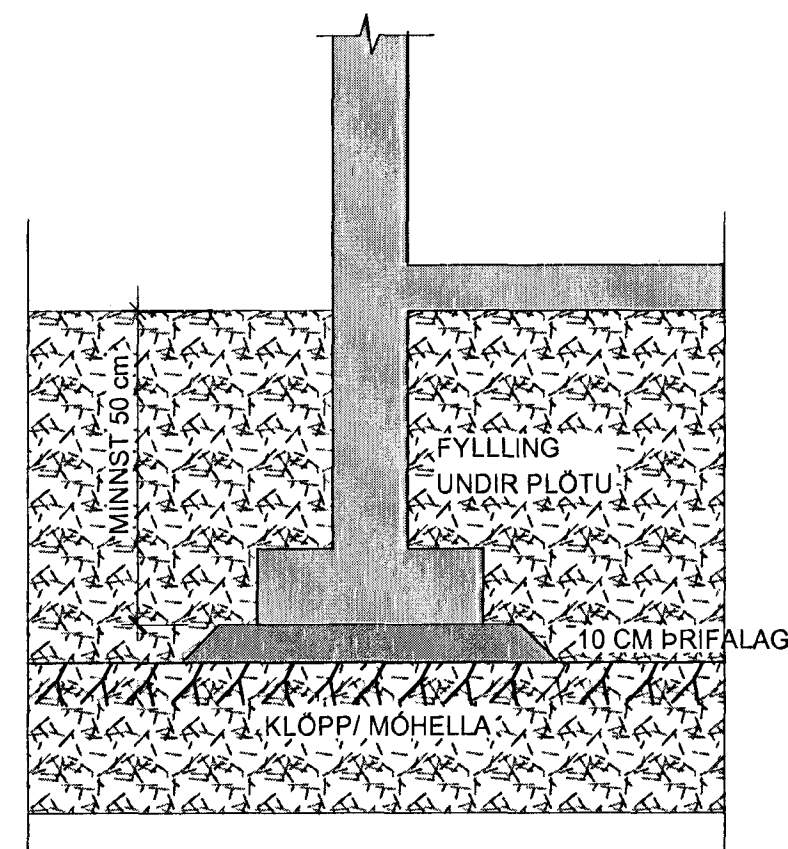
GRUNDUN:

GRAFID SKAL NIÐUR Á BURÐAR/EFAN BOTN, KLÖPP EÐA MÓHELLU.
Á HANA SKAL STEYPA 10 CM ÞRIFALAG OG HVÍLIR UNSIRSTAÐA Á ÞVÍ

MESTA SPENNA Á BROTTSTIGI ER 0,9 MN/m²

ÞJÓPPUN UNDIR BOTNPLÖTU SKAL GERÐ Í 30 cm VÆTTUM LÖGUM.

**KENNISNIÐ GRUNDUNAR:
KLÖPP EÐA MÓHELLA.**



JÁRNBENDING:

TÁKNAR BENDINGU Í ÞEIRRI BRÚN PLÖTU EÐA VEGGJAR
SEM ER NÆR TEIKNUÐUM FLETI (NEÐRI BRÚN PLÖTU).

TÁKNAR BENDINGU Í ÞEIRRI BRÚN PLÖTU EÐA VEGGJAR
SEM ER FJÆR TEIKNUÐUM FLETI (EFRI BRÚN PLÖTU).

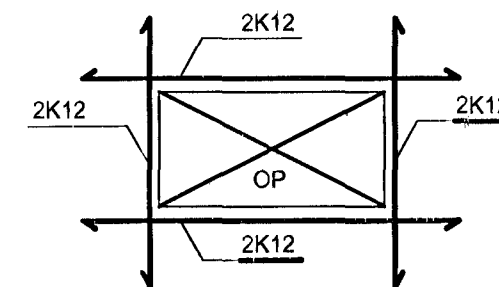
K10 c/c 20
L=600
10 mm KAMBSTÁL, L= 600 cm MEÐ 20 cm MILLIBILI.

ENDI Á JÁRNI.

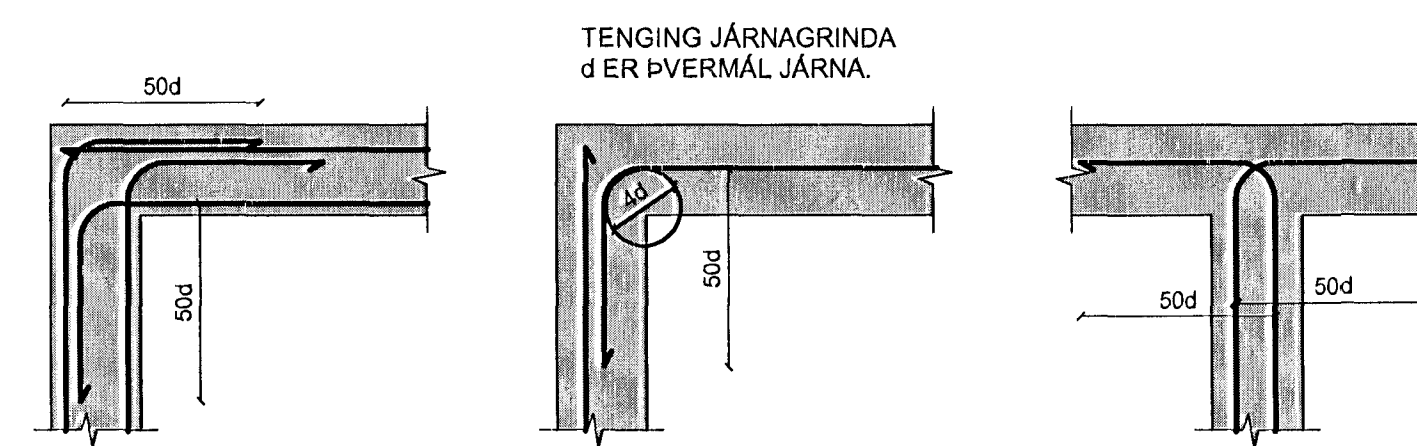
GEFUR STEFNU JÁRNA SEM LEGGJAST NÆST YFIRBORDI STEYPU.

MERKIR AÐ BIL MILLI JÁRNA SÉ JAFNT Í BÁÐAR ÁTTIR.

AFMÖRKUN EFRIBRÚNA JÁRNA Í PLÖTU.



SÉ ANNAÐ EKKI TEKID FRAM SKAL LEGGJA
2 K12 Í KRINGUM GÖT, DYRA-OG GLUGGAOP
ER NÁI 60 cm ÚT FYRIR OPIÐ.



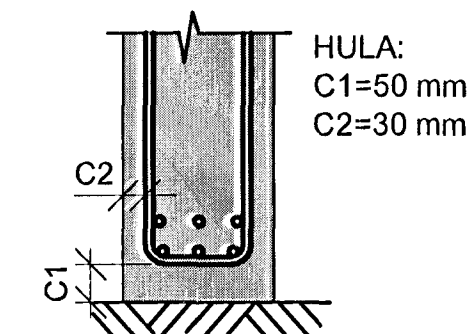
DEILIJÁRN ERU ALMENNT K10 c/c 25 NEMA ANNAÐ SÉ TEKID FRAM.
JÁRNBENDING VIÐ OP:
EF EKKI KEMUR ANNAÐ FRAM Á TEIKNINGUM SKAL ÞVÍ JÁRNAMAGNI,
SEM HEFÐI LENT Í OPI, KOMID FYRIR SITT HVORU MEGIN VIÐ OP.

ÖLL JÁRNBENDING SKAL VERA
Ks 500Ss TÁKNAD K Á UPÐRÁTTUM.
KAMBSTÁLIÐ SKAL VERA SUÐUHÆFT STÁL MEÐ FLOTSPENNU
Fyk=500MPA

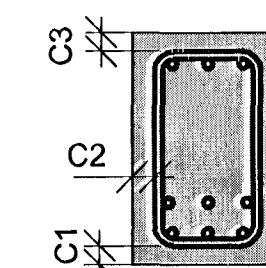
UNDIRSTÖÐUR OG VEGGIR
ÞAR SEM JARÐVEGSFYLLING
KEMUR AÐ:

PLÖTUR OG BITAR:

AÐRIR STEYPTIR
BYGGINGAHLUTAR:



HULA:
C1=50 mm
C2=30 mm



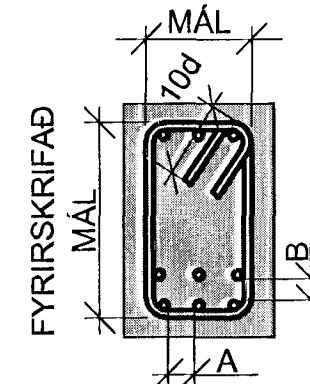
HULA:
C1=25 mm
C2=25 mm
C3=25 mm

SÚLUR OG
VEGGIR INNANHÚSS = 25 mm
VEGGIR UTANHÚSS = 25 mm

SKEYTILENGD:

ÞVERMÁL STANGA í mm	8	10	12	16	20	25
SKEYTILENGD í mm	300	500	600	700	800	1000

FYRIRSKRIFAD



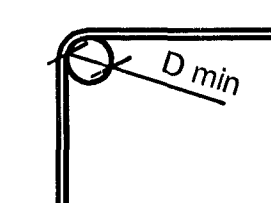
MINNSTA FJARLÆGD

A ≥ 2d, MINNST 35 mm

B ≥ 1d, MINNST 25 mm

PAR SEM d ER ÞVERMÁL
LANGJÁRNA

FYRIRSKRIFUÐ JÁRNAMÁL
ERU UTANMÁL



ÞVERMÁL STANGA mm	KAMBSTÁL D min
8	24
10	30
12	36
16	46
20	60
25	75

Samþykkt þann

30. maí 2013

Byggingafræðingur í Hafnarfirði
Fh. Hrólfur S. Gunnarsson

TRÉVIRKI:

BOLTAR, RÆR, SKRÚFUR OG NAGLAR SKULU VERA HEIT GALVANHÚÐAÐIR.

UNDIR ALLA BOLTA OG RÆR SEM LIGGJA AÐ TRÉ SKAL SETJA KANTADAR
SKÍFUR MEÐ KANTLENGD 3*d OG ÞYKKT 0,3*d, ÞAR SEM D ER ÞVERMÁL BOLTA.

NOTA SKAL KAMBSAUM ÞAR SEM SVO ER FYRIR MÆLT, ANNARS SKAL NOTA
FERSTRENDGA GALVANISERAÐA NAGLA.

MILLI TIMBURS OG STEYPU SKAL SETJA TJÖRUPAPPA.

TRÉ Í BURÐARVIRKI SEM VERÐUR FYRIR VERÐRUN SKAL FÚAVERJA.

TRÉSTYRKUR:
TRÉ Í BURÐARVIRKI SKAL VERA SRYRLEIKAFLOKKAÐ K18 / T1
SKV ÍST / DS 413 NEMA ANNAÐ SÉ TEKID FRAM.

LÍMTRÉ SKAL VERA AÐ STYRK MINNST L40.

STÁLVIKRI:

STÁLGÆÐI:
STYRKUR ST 37 fy 236 MPa SKV DIN 1015.

STÁL SKAL RYÐVARIÐ Á VIÐURKENNDAN HÁTT, T.D MÁLAÐ MEÐ VETIGRUNNI
(MENJU), NEMA ANNAÐ SÉ TEKID FRAM.

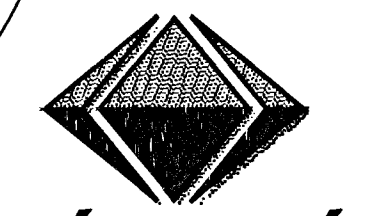
BOLTAR SKULU VERA Í FLOKKI 8,8, ÞEIR SKULU VERA HEIT GALVANHÚÐAÐIR.

UNDIR ALLA BOLTA OG RÆR SKAL SETJA STÁLSKINNUR.

RAFSUDA SKAL UNNIN AF RAFSUDUMÖNNUM MEÐ TILHEYRANDI PRÓF.

KLUKKUVELLIR 4-8, HAFNARFIRÐI

BURÐARVIRKI:
SKÝRINGARBLAÐ



VERKFRÆÐISTOFA FRV
SKÓLAVÖRÐUSTÍG 3, 101 REYKJAVÍK
SÍMI: 561 9040 OG 561 9043, FAX: 561 9044
NETFANG: vidsja@sk3.is
www.sk3.is

HANNAÐ	AB	TEKNAÐ	AB	SKV	VERUR: V-13-020
SAMB.	AD	SKRÁ	B-00	TEKNI NR.	
UTGIFA		DAGS	22.04.13	DAGS	B-00