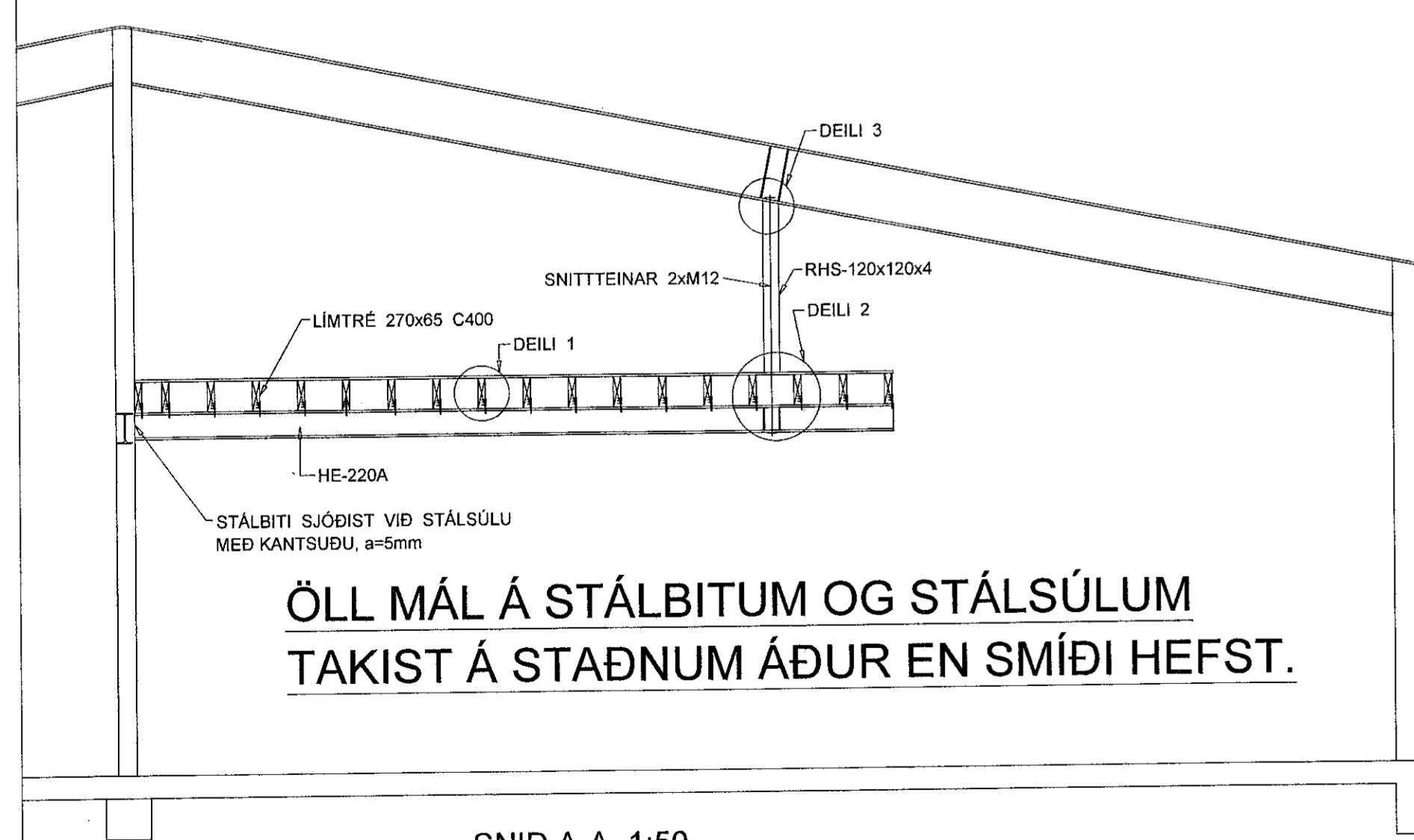
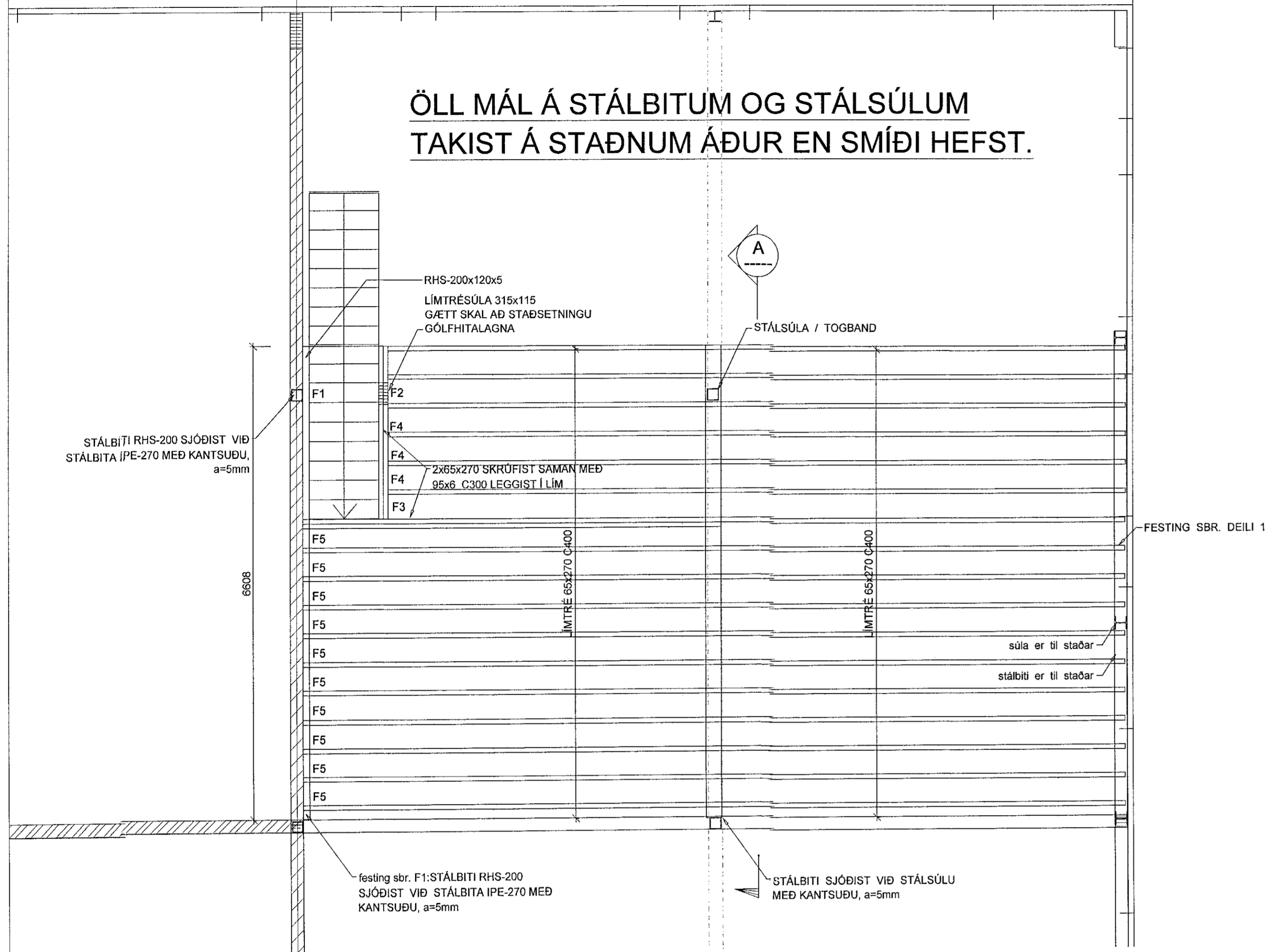


Samþykkt þann
13. des. 2021
Eið. byggingarfulltrúans í Hafnarfirði
Hjalmar A. Jónsson
HJA

**ÖLL MÁL Á STÁLBITUM OG STÁLSÚLUM
TAKIST Á STAÐNUM ÁÐUR EN SMÍÐI HEFST.**

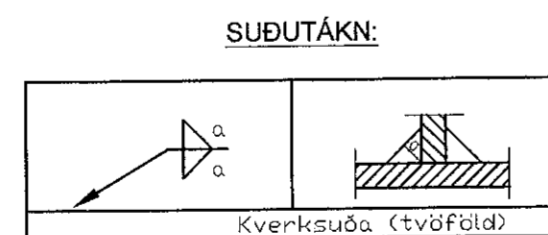


**ÖLL MÁL Á STÁLBITUM OG STÁLSÚLUM
TAKIST Á STAÐNUM ÁÐUR EN SMÍÐI HEFST.**

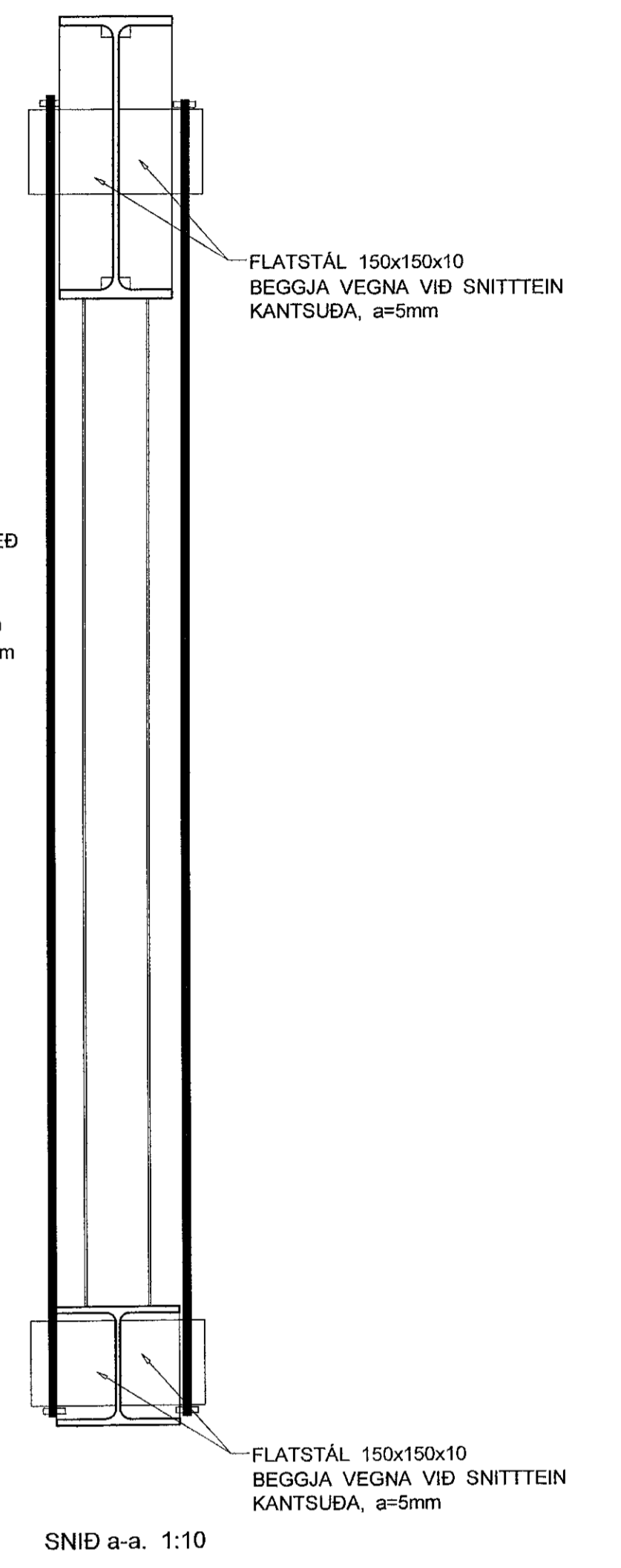
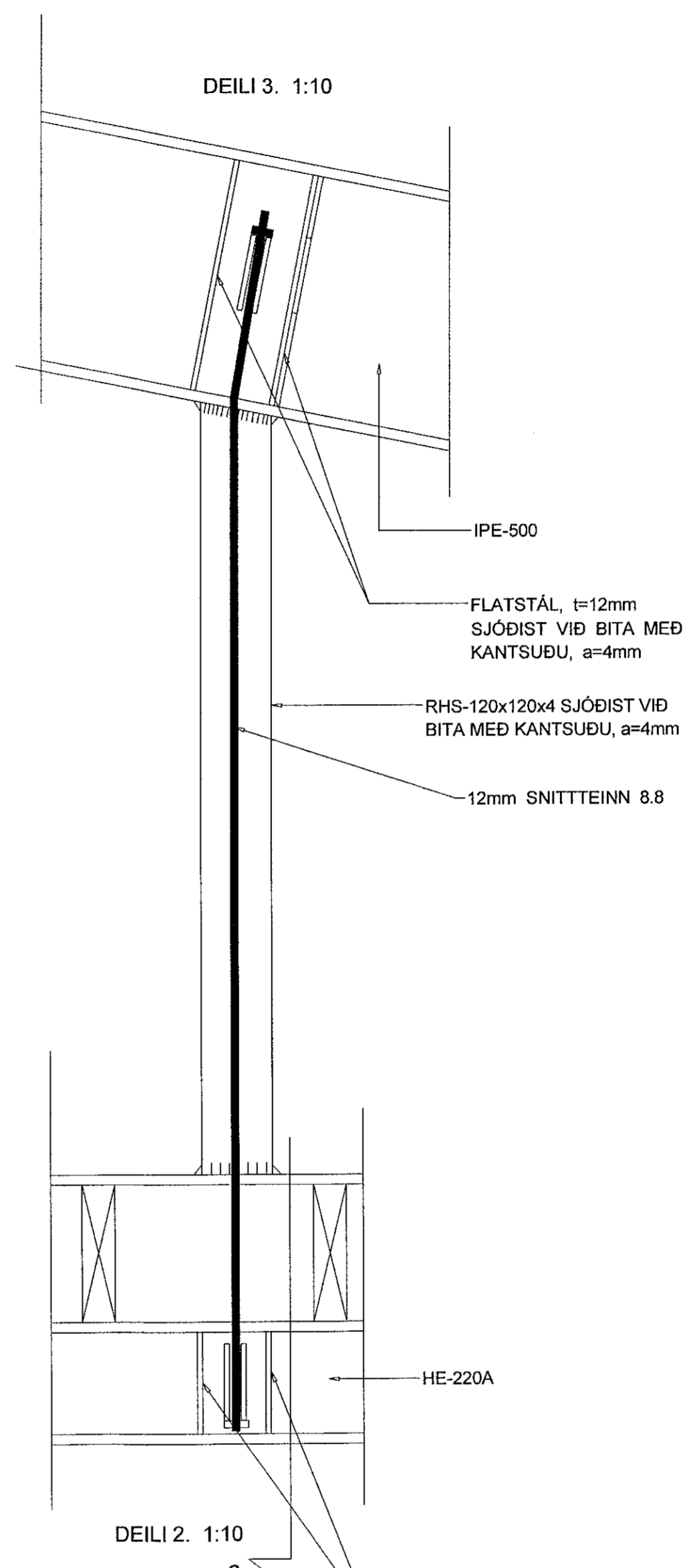
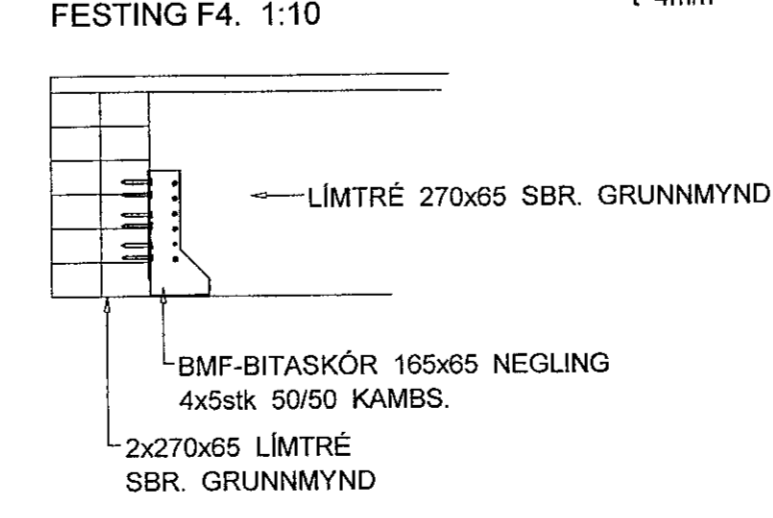
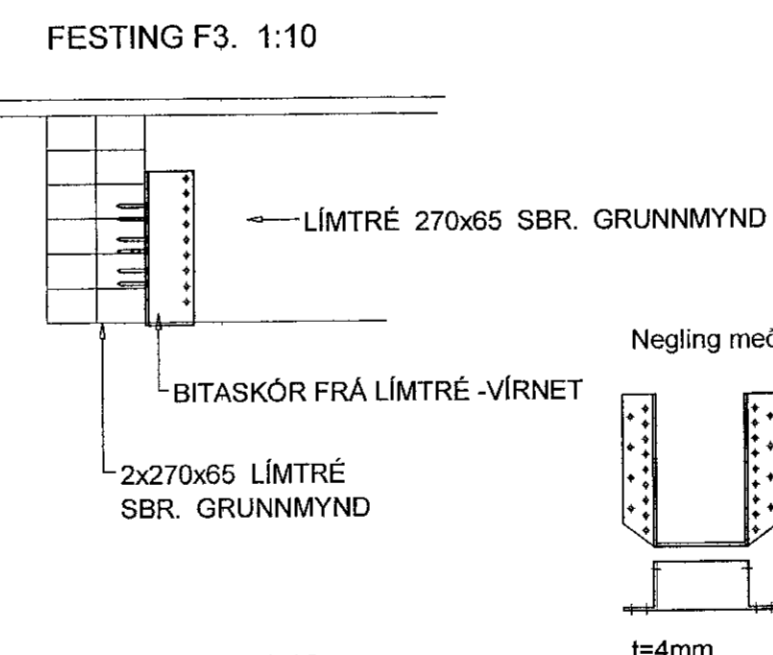
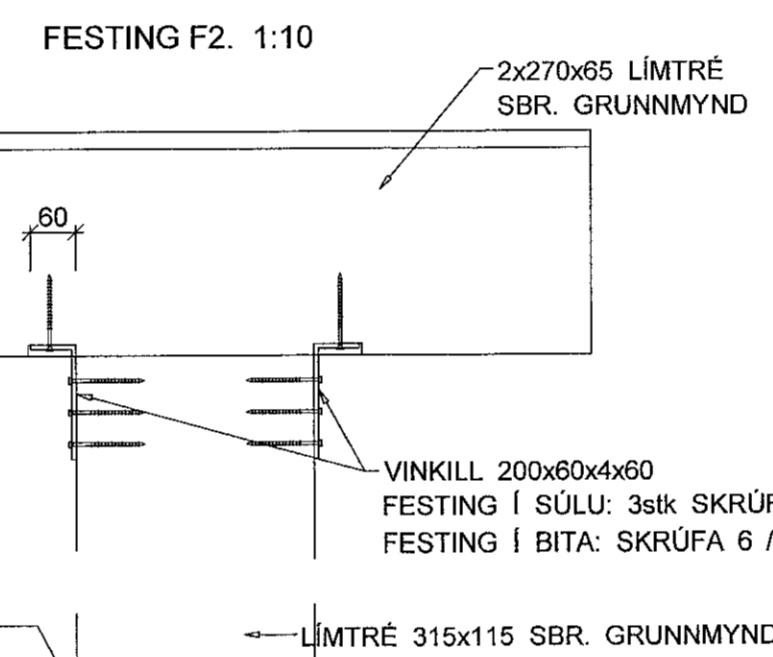
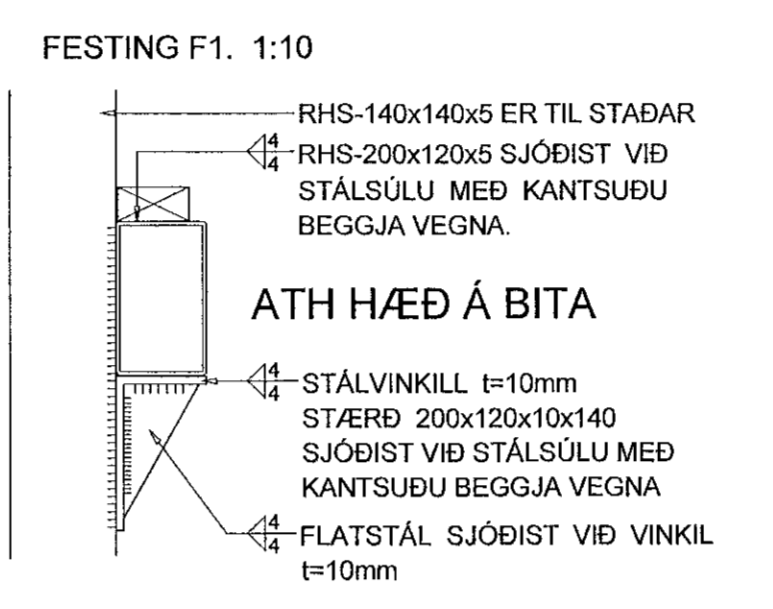
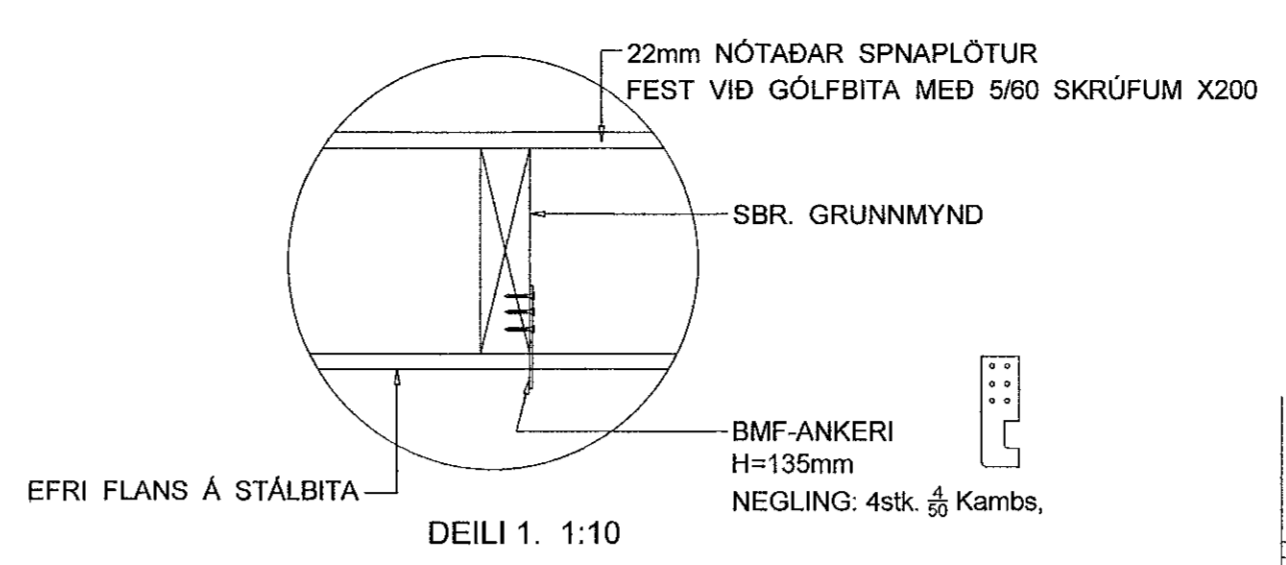
SNID A-A. 1:50

EFNISGÆÐI:
EFTIRFARANDI GILDIR, NEMA ANNAD KOMI FRAM Á TEIKNINGUM:
STÁLVIKRI SKV. EN 10025 ALLT STÁL ER Fe 360 (S235)
BOLTAR SKV. DIN 931 8.8 SKINNUR UNDIR RÆR SKV. DIN 126C RÆR SKV. DIN 934 - 8 BOLTAR, RÆR OG SKINNUR SKULU VERA HEITGALVANHÚÐUÐ.
UM YFIRBORÐSMEDHÖNDLUN STÁLVIKRIKIS ER VÍSAÐ Í VERKLÝSINGU. PEIR EINIR MEGA FRAMKVÆMA SUÐUVINNU, SEM HAFNA TIL ÞESS TILSKILIN RÉTTINDI FRÁ IÐNTÆKNISTOFNUN ISLANDS.
MINNSTA LEYFILEGA KVERKSUDA ER 4 mm OG SUBUEFNI SKAL VERA A.M.K. JAFNGOTT OG EFNÍ ÞESS STÁLS SEM VERIÐ ER AÐ SJÓÐA SAMAN, BÆÐI HVAD VARDAR STYRK OG SEIGLU. SUÐUR OG SAMSETNINGAR ERU SKV. EC3.

**ÖLL MÁL SKOÐIST Á STAÐNUM ÁÐUR EN SMÍÐI HEFST.
SÉRSTAKLEGA SKAL GÆTA AÐ LENGÐUM.**



EFNISGÆÐI TIMBURS:
LÍMTRÉ ER GL-30h
TIMBUR ER C24



Sauð
HJA

Verkfræðistofa Hauks Ásgeirssonar e.h.f.
Stöðumúla 13, 108 Reykjavík
Sími: 534-8815 897-8132
e-mail: haukur@vha.is
www.vha.is
Kennitala: 560600-3050

VHÁ

Hannað H.Á.	Teiknað H.Á.	Samþykkt: Haukur Ásgeirsson
Kennitala 301255-4629		

DOFRAHELLA 5
HAFNARFIRÐI
BURÐAVIRKI
MILLIGÓLF Í RÝMI 0108
GRUNNMYND OG SNID

Mkv. 1:50	Teikn. nr. 2-1.1	Verk nr. 21-058
1:10		

Áritun samræmingarhönnuðar / hönnunarstjóra: Ölgáfa A. Dags. nóv 21