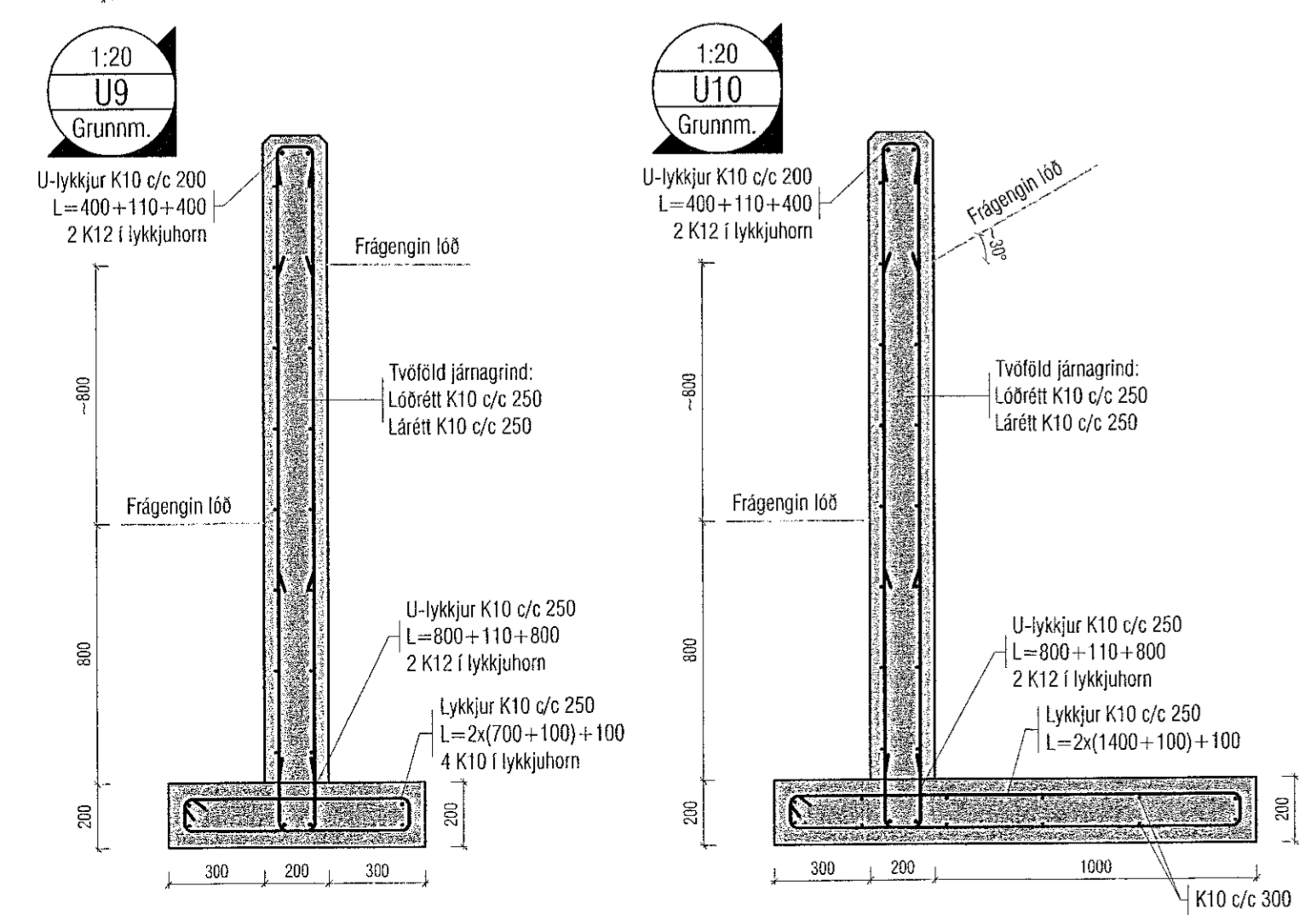
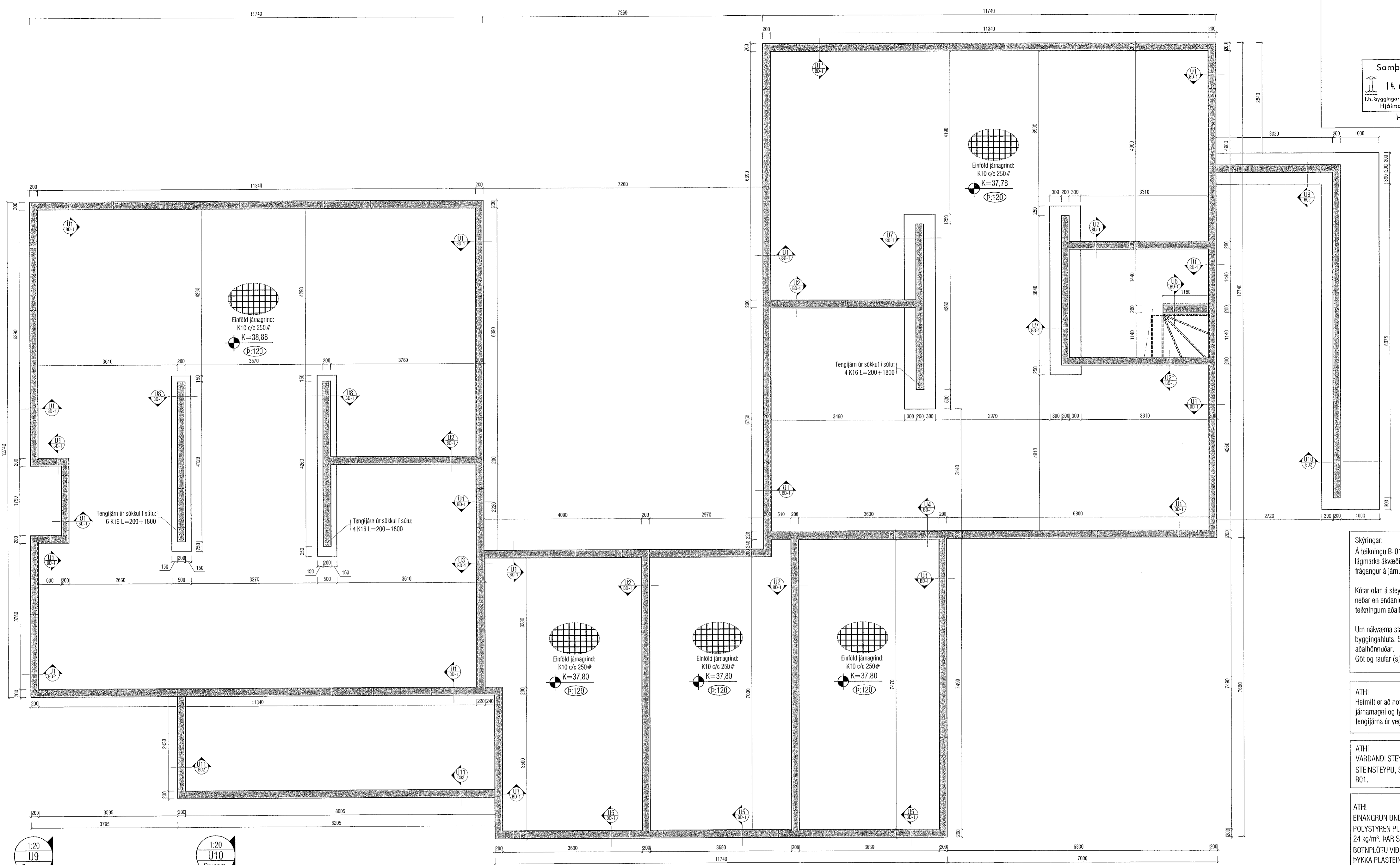


Samþykkt þann
14. des. 2021
f.h. byggingarfulltrúans í Hafnarfirði
Hjálmar A. Jónsson
LJA



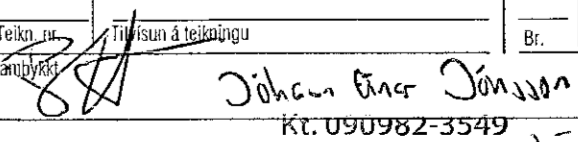
Skýringar:
Á teikningu B-01 eru almennar skýringar og öll lágmarks ákvæði varðandi steypu og bendistál í d. frágangur á járnur kringum op og brúnir og II.
Kólar otan á steypa plötu innan íbúða eru 30mm neðar en endanlegir kólar otan á gólfefni á teikningum aðalhönnuðar.
Um nákvæma stærð og staðsetningu einstakra byggingahluta. Sjá nánar á sérteikningum aðalhönnuðar.
Gól og rautar (sjá lagnateikn.)

ATH!
Heimilt er að nota járnabakka, með sama járnagnni og lýrskriftað er á uppdráttum, í stað tengjarna úr veggjum í plötur.

ATH!
VARDANDI STEYPUHULU OG GÆÐI STEINSTEYPU, SJÁ NÁNAR Á SKÝRINGABLAÐI B01.

ATH!
EINANGRUN UNDIR BOTNPLÖTUR ER 100mm POLYSTYREN PLASTEINANGRUN, RÜMMPYNGD 24 kg/m³. ÞAR SEM EINANGRUN ER UNDIR BOTNPLÖTU VÍÐ ÚTVEGGI SKAL SETJA 100mm ÞYKKA PLASTEINANGRUN NIÐUR MEÐ SÖKKLUM. NÁNAR UM EINANGRUN BYGGINGARHLUTA ER VÍÐAD TIL SÉRUPPDRATTA AÐALHÖNNUÐAR.

ATH!
ÖLL MÁL SKULU YFIRFARIN GAUMG/FILEGA ÁÐUR EN FRAMKVÆMDIR HEFJAST.

VEKTOR - hönnun og ráðgjöf - Síðumúla 3, 108 Rvk, s: 554 6650 / 897 5363		Sigurður Halsteinsson Byggingafræðingur KÍ 020656 7719 email: sigurdu@vektor.is	
Tölur nr. _____ Skrifaður _____  Kt. 090982-3549		MÓBERGSSKARD 16 - HAFNARFJÖRÐUR UNDIRSTÖÐUR GRUNNMYND Hávað ÖJH/SH ÓJH Dagssetning 10.12.2021 Verur nr. _____ Málakvæði 1:50 Tölur nr. B02	