

PÍPULAGNIR

ALMENNAR SKÝRINGAR

Samþykkt þann 14. des. 2021

FRÁRENSLISKERFI

Allt efni, lög, prófun og frágangur skal vera samkvæmt ákvæðum staðals ÍST 65, ÍST 68 og viðeigandi reglugerðum.

PÍPUR:

Pipur í grunni og í jörðu: Pipur skulu vera úr PVC (grunnplast) og vera viðurkenndar til notkunar í jörð. Samsetningar með múffum og þétting með gúmmihringjum. Allar pipur skulu lagðar í beina línu með jöfnum halla milli brotpunkta. Öl brot framkvæmd með tengistykki.

Innanhússlagnir: Frárennisslagnir innanhúss skulu vera úr PP plastpípu frá viðurkenndum framleiðendum og samsetningar með múffum og þétting með gúmmihringjum.

STÚTAR UPP ÚR BOTNPLÖTU:

Allir stútar, sem koma upp úr botnplötu skulu staðsetjast nákvæmlega skv. teikningum. Eftir að gengið hefur verið frá efri brún múffu í sömu hæð og óþóssuð platan er, skal stúturnum lokað með plastlökki með þétthring, eftir að sannprófað hefur verið að allar leiðslur séu hreinar og í fullkomnu lagi.

EINANGRUN:

Frárennisslagnir innanhúss skal einangra með 25mm steinullareinangrun, vefja um þær tvöföldum þykkum sísalappa með álhlúð og líma samskeytin með limbandi.

RÓRAUPPHENGI OG FESTINGAR:

Allar pipur í frárennisskerfinu skal festa vandlega með þar til gerðum upphengjum og skal fara eftir leiðbeiningum framleiðanda og þeim stöðlum, sem þar um gilda.

STÚTAR ÚR ÖG VEGG:

Þar sem pipur koma út úr veggjum og tæki verða tengd við, skal vera ca. 10mm rauf milli pípu og veggis eða veggklæðingrar. Í þessa rauf skal selja tróð og loka henni við ytri brún veggjar með polyuretanlíti.

SKÝRINGAR TÁKNA:

- Skolplögn
Regnvatnslögn
Jarðvatnslögn

- PLØ Plastrór úr stífu PVC í grunni / stífu PP innanhúss. Ø= þvermál
ST Steinsteyptr frárennisslór
BR Brunnur
PN Þakniðurfall
GN Gólfniðurfall
NF Niðurfall
ÚV Útloftunartentill
SN Svalaniðurfall
HBR Hreinsibrunnur
UL Pipa liggur undir lofti
N Númer á stofni
H Hreinsilök
20% Halli á lögn er 20 mm/metrar

SKAMMSTÖFUN PRIFATÆKJA - STÆRÐ VATNSLÁSS AÐ OG FRÁ TÆKI:

Table with 2 columns: Code and Value. Includes VS Vatnssalerni, HL Handlaug, SV Stálvaskur, etc.

NEYSLUVATNSKERFI

Allt efni, lög, prófun og frágangur skal vera samkvæmt ákvæðum staðals ÍST 67, reglugerð fyrir Vatnsveitu og Byggingarreglugerð.

PÍPUR OG TENGISTYKKI:

Pipur utanhúss fyrir kalt vatn skulu vera úr PEH plasti frá Reykjalandi eða samsvarandi, gerð fyrir a.m.k. 10 kg/cm² vinnuþrýsting. Plastlagnir í jörð skulu vera í a.m.k. 1,2 m dýpi frá jarðveggyfirborði.

EINANGRUN:

Nota skal glerullarhólka af viðurkenndri gerð. Einangrunarhólka skal vefja með plaststrími með hæfilegri skörum og líma samskeyti vandlega saman.

EINANGRUNARÞYKKT SKAL VERA SEM HÉR SEGIR:

Table with 3 columns: Heitt vatn, Pipuþvermál, and Einangrunarþykkt. Lists values for different pipe diameters.

Eftir þrýstiprófun skal einangra og ganga frá öllum samskeytum, greinum og beygjum á sama hátt.

AFRÉTTIR STÚTAR:

Allir stútar út úr vegg, til tengingar við tæki, skulu afréttir. Stúturna skal festa tryggilega og skal láta þá ná hæfilega langt út fyrir endanlegan vegg.

PÍPUUPPHENGI OG FESTINGAR:

Allar pipur í neysluvatnskerfinu skulu hengjast upp eða festast þar sem þær liggja. Mesta fjarlægð milli upphengja má vera 1 meter undir loftum og 1 meter á veggjum.

LOFTPÚÐAR:

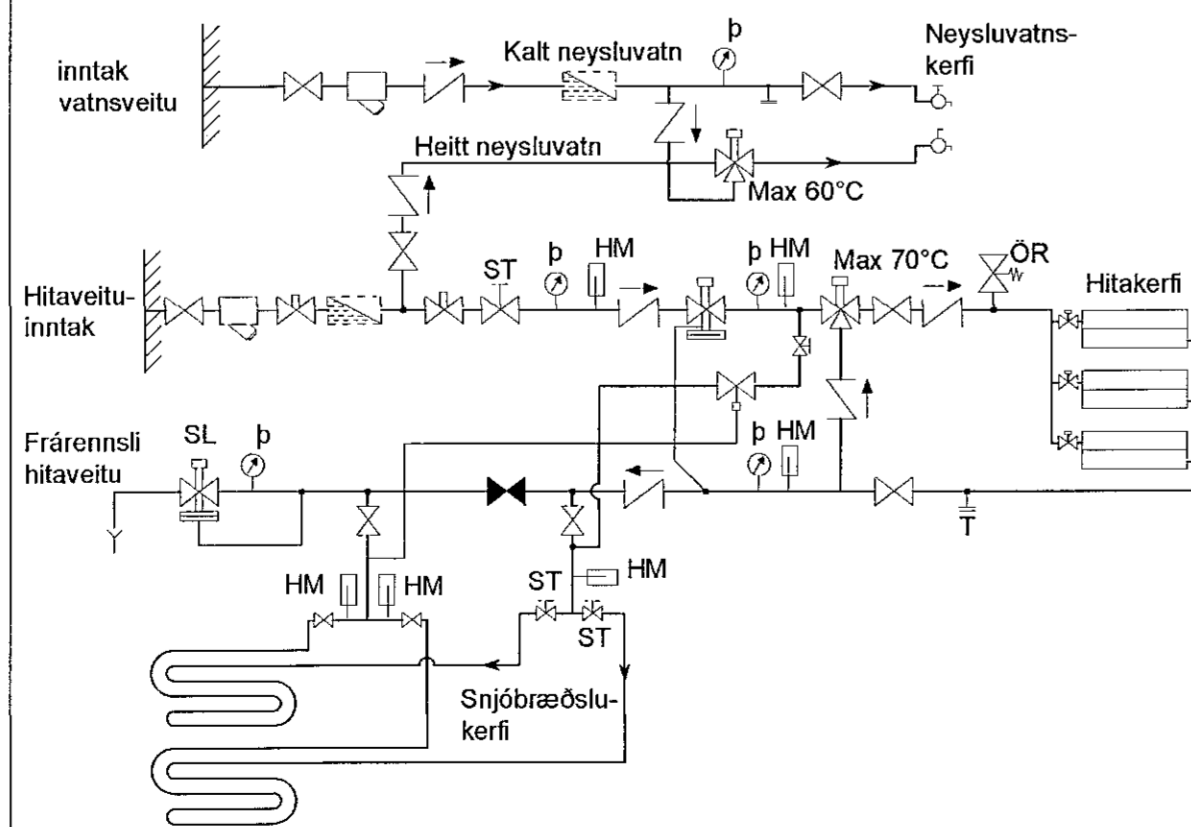
Setja skal loftpúða þar sem sýnt er á teikningum. Loftpúðar skulu vera 300mm langir og þvermál þeirra skal vera jafnt þvermáli viðkomandi stofns eða greinar frá aðakæð.

ÞRÝSTIPRÓFUN LAGNA:

Neysluvatnslögn skal þrýstiprófuð með minnst 15 kg/cm² vatnsþrýstingi á eftirlitandi hátt:
1) Forþrófun: Setja skal minnst 15 kg/cm vatnsþrýsting á kerfið. Eftir 30 mín. skal mæla þrýsting og sömuleiðis eftir 60 mín.

Sé um leka að ræða skal verktaki gera við leka og endurtaka prófunina á sinn kostnað. Við ofangreinda prófun skal eftirlitsmaður verkkaupa kallaður á vettvang í byrjun og við lok prófunarinnar og skal hann taka verkið út og samþykka prófunina.

KERFISMYND LAGNA FYRIR EINFALT KERFI



HITAKERFI

Allt efni, lög, prófun og frágangur skal vera samkvæmt ákvæðum staðals ÍST 69 og reglugerð um hitalagnir.

PÍPUR OG TENGISTYKKI:

Allar pipur í hitakerfi skulu vera venjulegar svartar pipur skv. DIN 2440. Efnisgæði skulu vera St. 33-2 skv. DIN 17100.

Allar pipur í gólfhitakerfi skulu vera hitapólnar plastpipur, Wirsbo-pex eða samsvarandi og þola allt að 90°C við 6 kg/cm² þrýsting.

EINANGRUN:

Nota skal glerullarhólka af viðurkenndri gerð. Einangrunarhólka skal vefja með plaststrími með hæfilegri skörum og líma samskeyti vandlega saman.

EINANGRUNARÞYKKT SKAL VERA SEM HÉR SEGIR:

Table with 2 columns: Pipuþvermál and Einangrunarþykkt. Lists values for different pipe diameters.

Eftir þrýstiprófun skal einangra og ganga frá öllum samskeytum, greinum og beygjum á sama hátt.

OFNAR:

Ofnar skulu vera í samræmi við ÍST 69.1.

Ofnar eru Runtal ofnar eða sambærilegir. Þess skal gætt að lengd og hæð ofna sé sem næst þeim hámarks málum, sem uppefni eru í ofnaskrá.

Uppgefnir varmagjöf ofna miðar við hitafall vatns frá 80°C niður í 40°C.

Allir ofnar skulu hengdir á örugg vegghengi eða standa á stólum og skal frágangur þeirra gerður í samræði við verkkaupa. Athuga skal vel að ofnar séu rétt staðsettir.

Á hverjum ofni skal vera stillilt, loftskrúfa og sjálfvirkur ofnloki. Gerð og staðsetning ofnloka kemur fram á rúmmyndum.

Verktaki skal stilla rennsli milli ofna á stillilétum, þannig að allir ofnar hitni jafn vel, svo og alla stilliloka til þrýstingsjöfnunar milli greina.

PÍPUUPPHENGI OG FESTINGAR:

Allar pipur í hitakerfinu skulu hengjast upp eða festast þar sem þær liggja. Mesta fjarlægð milli upphengja má vera 2 metrar undir loftum en 1 meter á vegg. Hengja skal pípurarnar upp með sérstökum pípuupphengjum af Mefa gerð (Mefa Rohrselle) eða öðrum upphengjum af samsvarandi gerð.

MÁLUN PIPA:

Allar pipur í hitakerfinu skal mæla með ryðvarnarmálningu, t.d. Oxyd menjumálningu eða með asfaltmálningu eins og reglugerð segir til um.

Allar sýnilegar óeinangraðar pipur skulu málást í þeim litum sem verkkaupi ákveður.

ÞRÝSTIPRÓFUN LAGNA:

Ofnakerfi skal þrýstiprófa með 6 kg/cm² vatnsþrýstingi áður en samskeyti eru einangruð og skal þrýstingur standa í 24 klst. án þess að falla. Athuga skal hvort smit sjáist á samskeytum.

Gólfhitakerfi skal þrýstiprófa með 4 kg/cm² vatnsþrýstingi áður en það er steyptr inn og skal þrýstingurinn standa í 24 klst. án þess að falla. Engin samskeyti mega vera á innsteyptri lögn.

Sé um leka að ræða skal verktaki gera við leka og endurtaka prófunina á sinn kostnað. Við ofangreinda prófun skal eftirlitsmaður verkkaupa kallaður á vettvang í byrjun og við lok prófunarinnar og skal hann taka verkið út og samþykka prófunina.

SNJÓBRÆDSLUKERFI

PÍPUR OG TENGISTYKKI:

Snjóbræðslupípur skulu vera polypropylen-, polybutylen- eða pex plastpipur og vera viðurkenndar af byggingarfulltrúa til notkunar í slík kerfi.

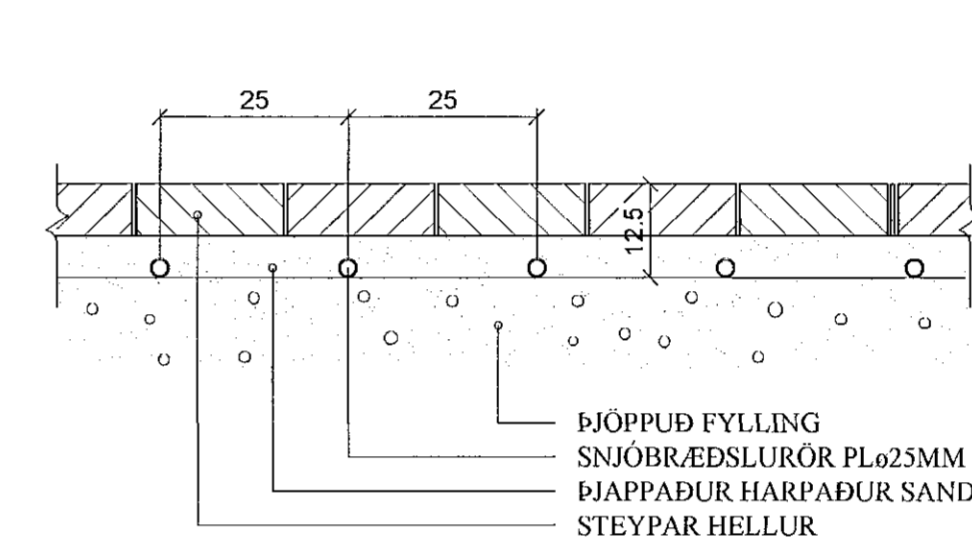
FRÁGANGUR PÍPNA:

Innsteyptar snjóbræðslupípur skulu vera án tengistykkja. Þar sem pipur koma út úr steypu, skal setja hliðarpípu utan um pípu. Til að halda tilskildri fjarlægð milli pípa á snjóbræddu svæði, skal nota fjarlægðarslár eftir þörfum.

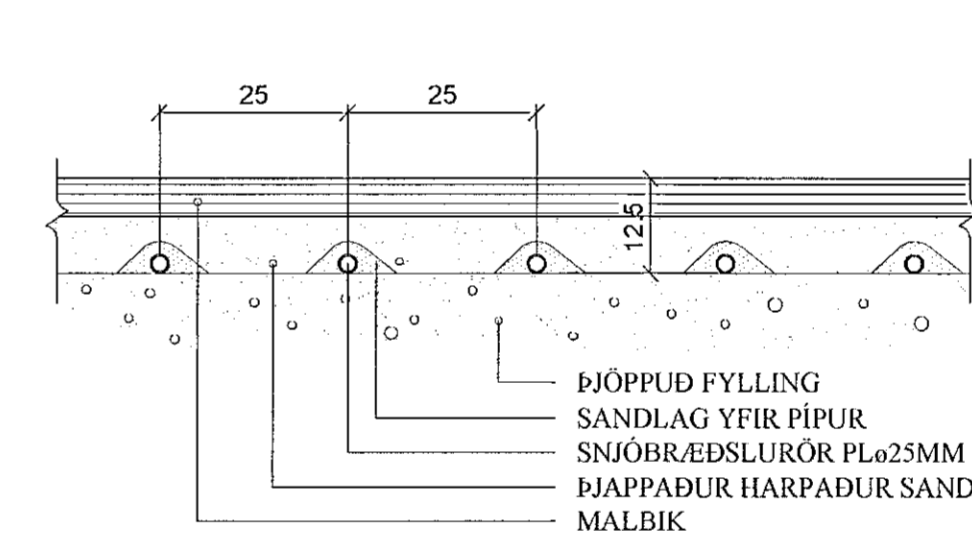
ÞRÝSTIPRÓFUN LAGNA:

Snjóbræðslukerfið skal þrýstiprófað með 5 kg/cm² vatnsþrýstingi, sem skal standa í 24 klst., án þess að falla. Prófunin skal fara fram áður en lögnin er steyptr inn eða fyllt yfir hana.

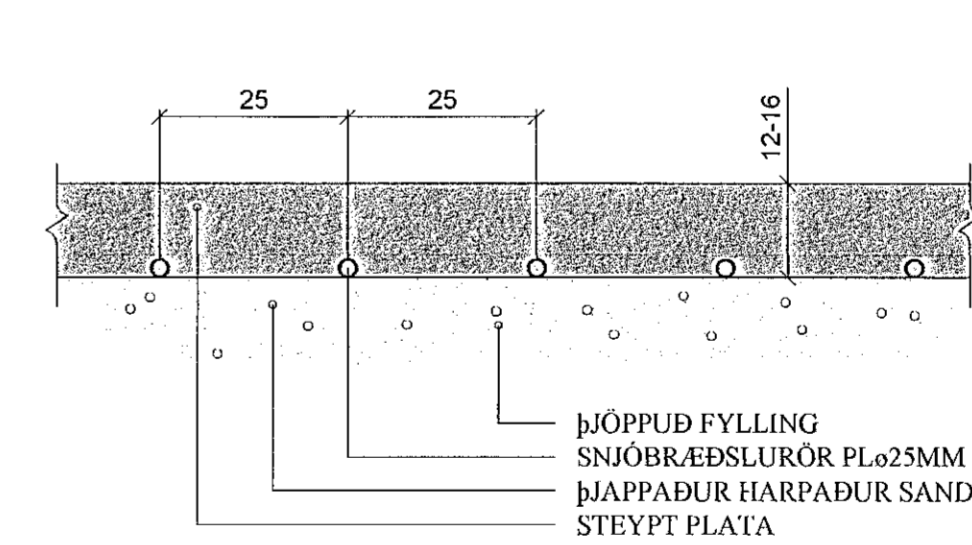
SNID Í SNJÓBRÆDSLUNDIR HELLULÖGN. 1:10



SNID Í SNJÓBRÆDSLUNDIR MALBÍK. 1:10



SNID Í SNJÓBRÆDSLUNDIR STEYPTRI PLÖTU. 1:10



ALMENNT - SKÝRINGAR TÁKNA

- Heitt neysluvatn
Kalt neysluvatn
Framrás hitaveitu
Bakrás hitaveitu
Framrás snjóbræðslu
Bakrás snjóbræðslu
Þrýstijafnar / slaufuloki
Hemill
Einstefnuloki
Kúluloki / renniloki
Stilliloki
Öryggislöki
Sía
Tæring
Vatnsmælir
Hitasmælir
Þrýstismælir
Hita- og þrýstismælir
Dæla
Loftskrúfa
Þrýstiminncari
Mótoriloki (M), Seguliloki (S)
Hitaskynjari

- PN pipa liggur niður á næstu hæð
PU pipa liggur upp á næstu hæð
ÍV pipa liggur í vegg
ÁV pipa liggur utan á vegg
Ø50 þvermál rörs er 50 mm (nafnmát)
BS brunaslanga
G garðkrani

JÓN KRISTJÁNSSON BYGGINGARVERKFRÆÐINGUR KT: 210754-4829

BREYTINGAR

ATHUGIÐ: Almennar skýringar gilda nema annað sé tekið fram á sérteikningum.

Table with 4 columns: Reikn., Teikn., Ath., Samþ. and 4 columns: JKR, Okt. '21, Útgefni, Kvæði. Includes date 02.11.2021 and status ENGINN.

STUÐLASKAÐ 12 Nr. 2-01

Verkhlufti PÍPULAGNIR, ALMENNAR SKÝRINGAR. Verkaðstöða Jóns Kristjánssonar ehf. Bláskóla 12 110 Reykjavík. Sími: 537-0002 Gsm: 772-3154 kt: 540817-0300 hefang: jkns24@gmail.com