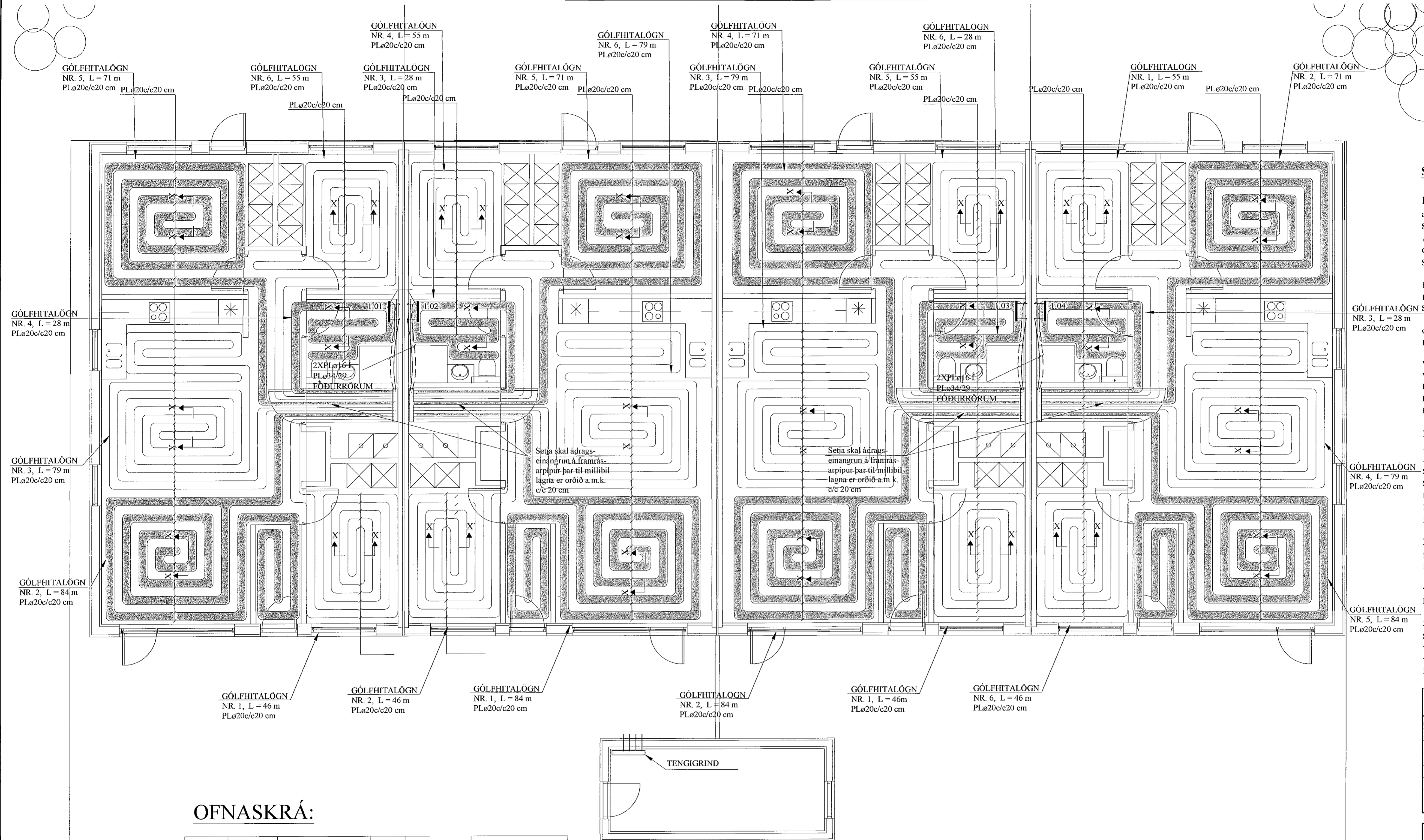


GÓLFHITALAKERFI, GRUNNMYND.1:50

Sambýkt þann
14. des. 2021
Elli Þýðingartulltrúans í Hafnarfirði
Hjálmar A. Jónsson
4-1A3



SKÝRINGAR FYRIR GÓLFHITALAGNIR:

- a. **Í DREIFIRÓRUM:** Í LAGNASTOKKUM PEXRÓR MEÐ SÚREFNISKÁPU, EINANGRUP MED DRAGHÖLUM Í ÁLKÁPU, (t.d. Wirsbo- evalPEX) OG Í STEYPTUM GÓLFPLÖTUM SOMU RÓR Í VEL SVEIGIANLEGU PEH BYLGIJURÓRI ("RÓR Í RÓR").

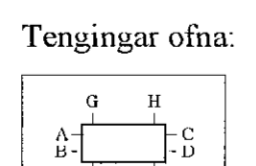
b. **Í GÓLFMOTTUM:** PEXRÓR MEÐ SÚREFNISKÁPU GERÐAR FYRIR 60°C OG 0.6 MPa Í 50 ÁR. (t.d. Wirsbo- evalPEX). RÓRIN SKULU VIÐURKENND AF RB.

c. **Í DEILIRÓRUM:** AFSINKUNARÞOLIN MESSINGRÓR Ø20 FRÁ SAMA FRAMLEIÐANDA OG PEXRÓRIN.
- VIÐ TENNGAR SKAL NOTA TILHEYRANDI FITTINGS VIÐURKENNDAN Í HITALAGNIR AF RB. LAGNAVINNA SKAL FRAMKVÆMD SKV. FYRIRMÆLUM FRAMLEIÐANDA LAGNAEFNISINS. VATNSPRÝSTINGUR 0.2MPa, SKAL HAFÐUR Á RÓRUM VIÐ ÚTLAGNINGU STEYPU.
2. ÁÐUR EN SAMSEYTI Á ÞÍPUM ERU HULIN, SKAL PRÓFA ALLAR LAGNIR MEÐ 6 BAR PRÝSTINGI OG ÞAÐ LÁTID STANDA Í 30 MÍN. EN ÞÁ ER PRÝSTINGUR LÁTINN FALLA SNÖGGT NIÐUR Í 0.5 SINNUM INNTAKSPRÝSTING. FARI HANN ÞÁ LÍTLEGA UPP ER HANN LÁTINN STANDA Í 90 MÍN. FALLI PRÝSTINGUR EKKI Á ÞEIM TÍMA ER KERFIÐ ÞÉTT. ATHUGA SKAL ÖLL SAMSEYTI.
3. FESTA SKAL UTANÁLIGGIJANDI LAGNIR MEÐ 1200 mm MILLIBILL.
4. HREINSA SKAL ÖLL ÖHREININDI OG SVARF ÚR LÖGNUM.
5. SETJA SKAL RIFFLUD HLÍFÐARRÓR FYRIR 20 mm SLÓNGUR TIL VARNAR ÞAR SEM ÞÍPUR FARA GEGNUM VEGGI, GÓLF, TENNGAST KISTUM OG Á FRAMRÁSARLAGNIR AD MOTTUM.

OFNASKRÁ:

Nr. ofns	Alfkost W	Mestu mál (mm) Hæð Lengd Þykkt	Stúta- staða	Ofnagerð	Ath.
1.01	280	1200 500 50	E-F	-	BADHERBERGI
1.02	280	1200 500 50	E-F	-	BADHERBERGI
1.03	280	1200 500 50	E-F	-	BADHERBERGI
1.04	280	1200 500 50	E-F	-	BADHERBERGI
	1.120 w				

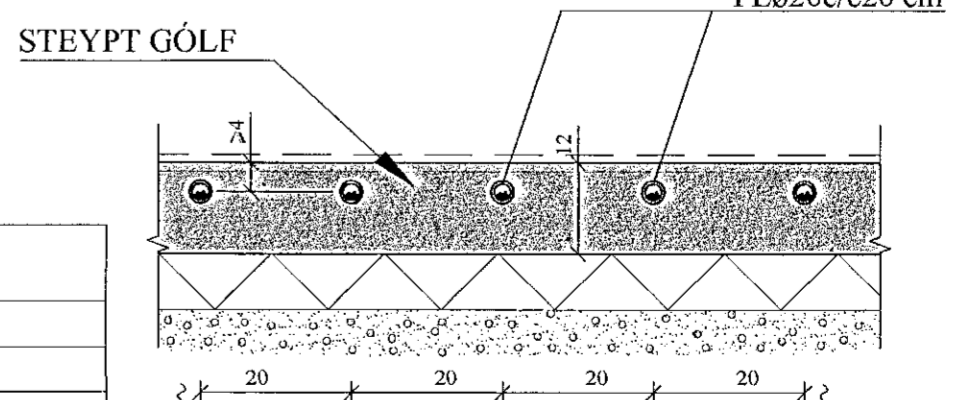
Ath. Stærð (hæð og lengd valinnar ofnagerðar skal vera sem næst uppgæfnum mestu málum (mm). Allir ofnstótar skulu vera 10 mm. Ofnasterðir miðast við 40° C hitafall í ofni (80-40° C).



GÓLFHITALÖGN:
PLø20c/c20 cm, INNSTEYPT,
NEMA ANNAD SÉ TEKID FRAM.

SNID X - X. 1:10

Í SNID X' - X' ER
c/c = 30 cm
Í SNID X'' - X''
ER c/c = 10 cm



AFL GÓLFHITALAGNAR:

Nr.	Lengd	Afl	Rými
1)	46 m	920 W	Svefniherb
2)	84 m	1680 W	Stofa/hol
3)	79 m	1580 W	Eldhús
4)	28 m	560 W	WC
5)	71 m	1420 W	Herbergi
6)	55 m	1100 W	Herbergi
Alls:		7260 W	

AFL GÓLFHITALAGNAR:

Nr.	Lengd	Afl	Rými
1)	84 m	1680 W	Stofa/hol
2)	46 m	920 W	Herbergi
3)	28 m	560 W	WC
4)	55 m	1100 W	Herbergi
5)	71 m	1420 W	Herbergi
6)	79 m	1580 W	Eldhús
Alls:		7260 W	

AFL GÓLFHITALAGNAR:

Nr.	Lengd	Afl	Rými
1)	46 m	920 W	Herbergi
2)	84 m	1680 W	Stofa/hol
3)	79 m	1580 W	Eldhús
4)	71 m	1420 W	Herbergi
5)	55 m	1100 W	Herbergi
6)	28 m	560 W	WC
Alls:		7260 W	

AFL GÓLFHITALAGNAR:

Nr.	Lengd	Afl	Rými
1)	55 m	1100 W	Herbergi
2)	71 m	1420 W	Herbergi
3)	28 m	560 W	WC
4)	79 m	1580 W	Eldhús
5)	84 m	1680 W	Stofa/hol
6)	46 m	920 W	Herbergi
Alls:		7260 W	

TILVÍSANIR:

SKÝRINGAR..... SJÁ TEIKN. NR. 2-01

(Handwritten signature)

Reikn.	JKR	Okt. '21	Úlgefið.	02.11.2021
Teikn.	VP	Okt. '21	Kvarði:	1:50
Ath.				1:10
Samþ.				

STUÐLASKAÐ 12 Nr. 2-05

Verkhúti
GÓLFHITALAKERFI,
GRUNNMYND,
SKÝRINGAR OG SNID.

Verkaðistofa
Jóns Kristjánssonar ehf.
Húsnæðis 12
110 Reykjavík
Sími: 537 4002 Gsm: 772 3154
Kt: 540617 0300
Netfang: jónis4@gmail.com