

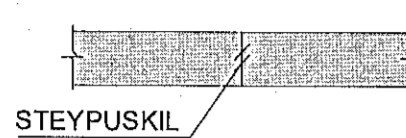
SKÝRINGAR Á TÁKNUM:

ÖLL MÁL ERU ANNAD HVORT Í METRUM EDA MILLIMETRUM HÆÐARKÓTAR ERU Í METRUM.

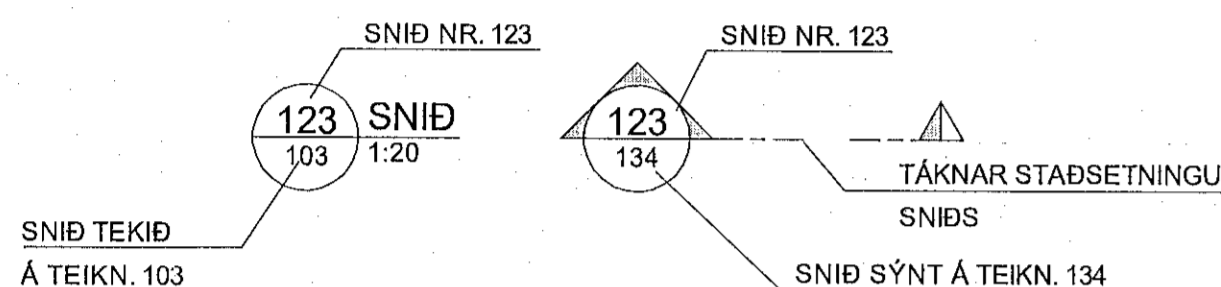
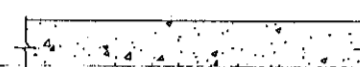
K=00,00 TÁKNAR HÆÐ 0,00 Á SNIÐUM
K=00,00 TÁKNAR HÆÐ 0,00 Á LÁRÉTTUM FLÓTUM

A TÁKNAR HÆÐ
B TÁKNAR PLÖTUÞYKKT

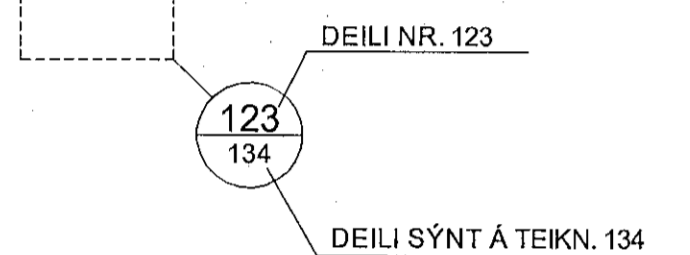
STEYPA =



NÚVERANDI STEYPA =



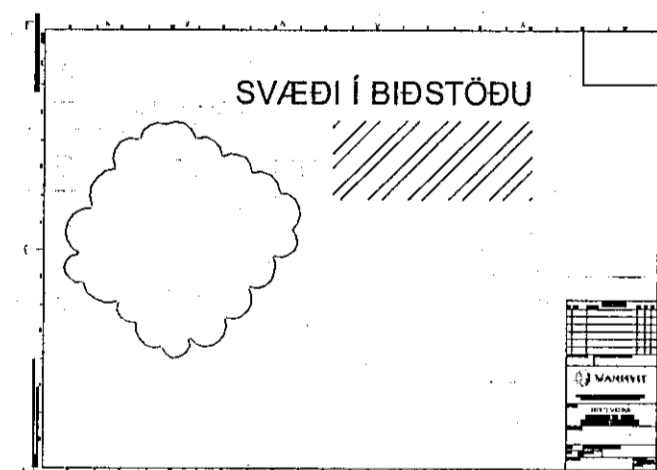
TÁKNAR SVÆÐI SEM DEILI SÝNIR



B MERKIR BITI
S SÚLA
V VEGGUR (SKERVEGGUR)
U UNDIRSTADA

U001-Y MERKIR UNDIRSTÖÐU 001 SEM SÝND ER Á TEIKNINGU Y

BREYTING Á TEIKNINGU Á ÚTGÁFU NR. BX OG SVÆÐI BIDSTÖÐU



ALMENNAR SKÝRINGAR:

ÖLL VINNA SKAL VERA Í SAMRÆMI VIÐ TEIKNINGAR ÞESSAR, VERKLYSINGU ÞAR SEM UM HANA ER AD RÆÐA, KRÖFUR BYGGINGARREGLUGERÐAR OG VIÐEIGANDI STAÐLA.

SANNREYNA SKAL ÖLL MÁL OG AÐSTÆÐUR Á VERKSTAÐ AÐUR EN VINNA HEFST.

TRYGGJA SKAL STÖÐUGLEIKA MANNVIRKJA Á ÖLLUM STIGUM VERKSINS MED TÍMABUNDNUM STÍFINGUM, FESTINGUM EDA Á ANNAN VIÐURKENNDAN HÁTT.

TEIKNINGANÚMÉR:

TEIKNINGANÚMÉR ERU TÁKNUÐ MED BÓKSTAF OG PRÉMUR TÖLUSTÖFUM l.d. B100

ÚTGÁFUNÚMÉR TEIKNINGA ER TÁKNAD MED TÖLUSTAF.

BENDISTÁL:

STÁL MERKT K ER KAMBSTÁL OG SKAL VERA B500NC SAMKVÆMT ÍST NS 3576-3:2005
d TÁKNAR ÞVERMÁL BENDISTÁLSSTANGAR

TÁKN:

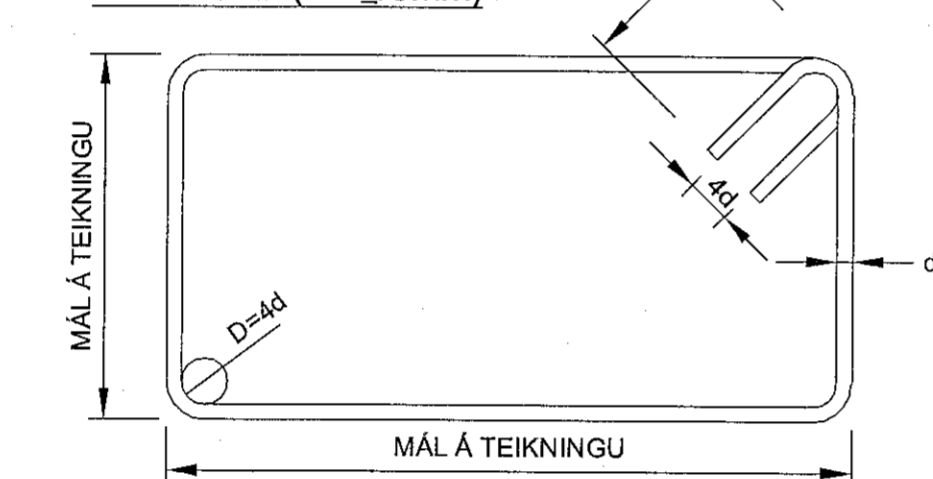
K10c300 TÁKNAR 10mm KAMBSTÁL MED 300mm BIL MILLI JÁRNA
K10c300HH TÁKNAR 10mm KAMBSTÁL MED 300mm BIL MILLI JÁRNA Á HVORRI HLÍÐ
K189(257) TÁKNAR BENDIMOTTUR MED $A_s=189(257)$
TÁKNAR JÁRN ALMENNT OG Í EFRI BRÚN PLÖTU OG Í NÆRBRÚN VEGGJAR
TÁKNAR JÁRN Í NEDRI BRÚN PLÖTU OG Í FJÆRBRÚN VEGGJAR
TÁKNAR SKEYTINGU JÁRNA
TÁKNAR JÁRN SEM BEYGIST UPP
TÁKNAR JÁRN SEM BEYGIST NIÐUR
SÝNIR STEFNU Á JÁRNUM NÆST BRÚN

TÁKNAR DREIFILÍNU JÁRNS Á MILLI PLÖTUBRÚNA

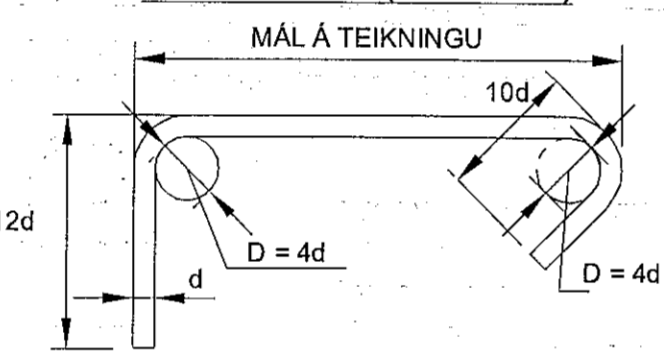
STANGIR $d = 20$ mm, LENGD 6000mm MIÐJUBIL 200mm DREIFT YFIR MERKT SVÆÐI.

LYKKJA, $d = 12$ mm, MIÐJUBIL 200mm, KLIPPILENGD 1500 mm.

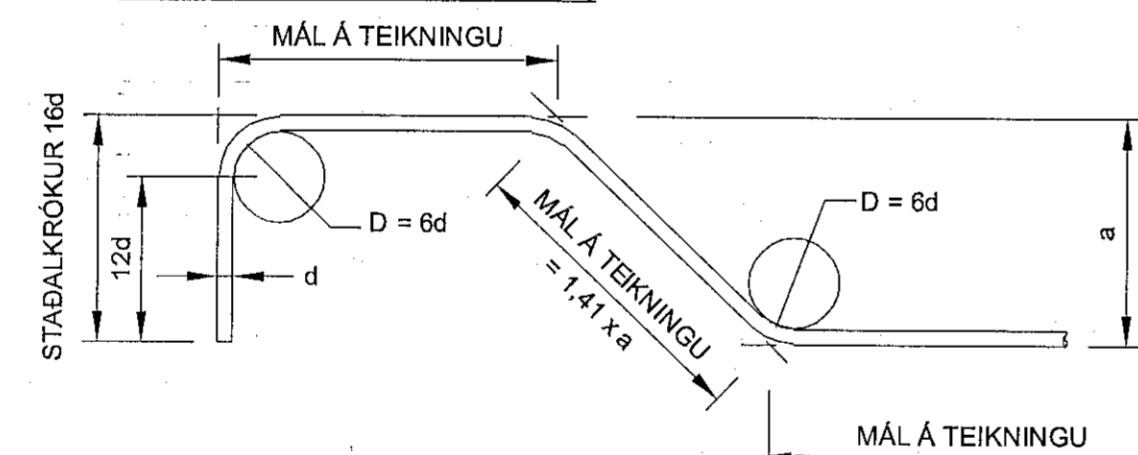
LYKKJUR: ($d < 16$ mm)



ÞVERBÖND: ($d < 16$ mm)



BURÐARJÁRN: ($d \geq 10$ mm)



STEYPUHULA:

BYGGINGARHLUTAR AÐSTÆÐUR	STEYPUHULA NEMA SÉRTEIKNING SÝNI ANNAD.	
	PLÖTUR mm	VEGGIR, BITAR OG STÖÐIR mm
INNANHÜSS OG ÚTVEGGIR EINANGRADIR AD UTAN	25	25
UTANHÜSS	40	35
VEGGIR AD FYLLINGU OG UNDIRSTÖÐUR	35	35
ÞAR SEM STEYPT ER BEINT Á KLÖPP	75	75
ÞAR SEM PLATA ER STEYPT Á EINANGRUN Á FYLLINGU	35	-

STEYPUHULA Á BURÐARJÁRN SKAL ÞÓ HVERGI VERA MINNI EN $d+10$ mm

ÞANNIG SKAL GENGD FRÁ BENDINGU Í MÖTUM, AD ALLAR STANGIR SEU Á ÞEIM STAÐ SEM TIL ER ÆTLAST SKV. UPÐRÁTTUM OG TRYGGT SE AD ÞÆR HREYFIST EKKI ÞEGAR STEYPT ER. SKAL Í ÞVI SKYNI NOTA FJÄRLÆGDARKUBBA OG STÖLA.

VIKMÖRK Á STAÐSETNINGU JÁRNA Í ÞVERSNIDI ER ± 10 mm

BEYGING OG SKEYTING JÁRNA:

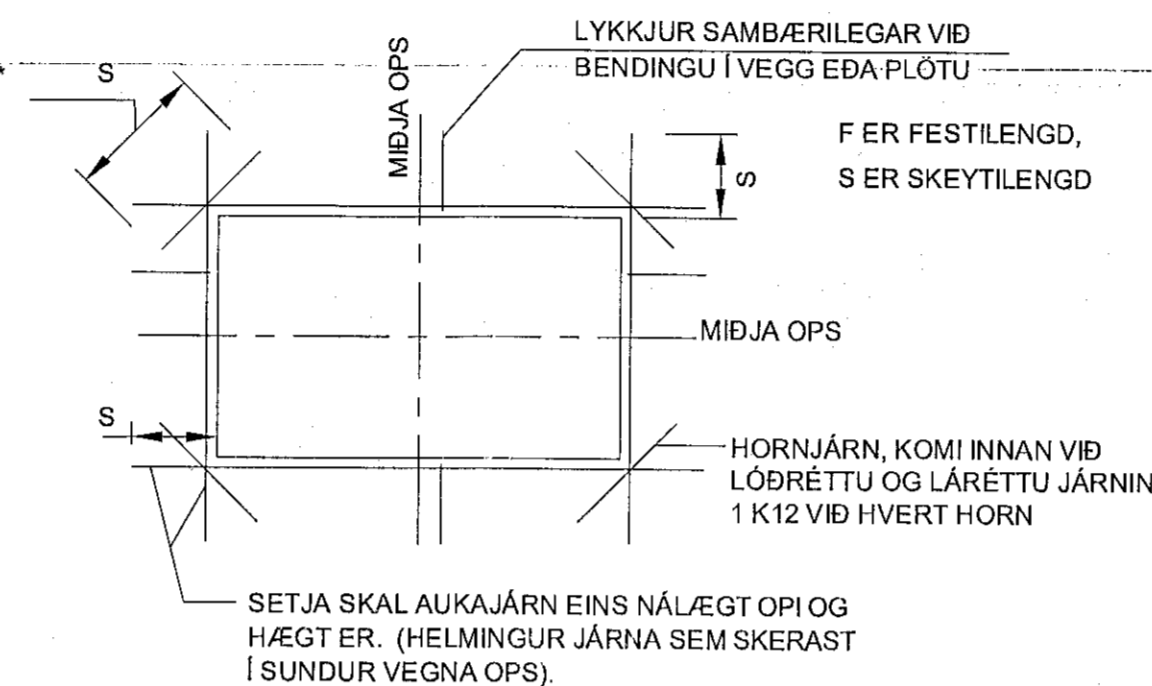
ÞVERMÁL JÁRNS, d	mm	8	10	12	16	20	25
D, LYKKJUR OG VINKLAR	mm	32	40	48	64		
D, BURÐARJÁRN	mm		60	72	96	120	150
SKEYTILENGD JÁRNA S	mm	450	550	650	850	1100	1400
FESTILENGD JÁRNA F	mm	350	400	500	650	800	1000

EF SKEYTT ER MEIRA EN ÞRIÐJA HVERT JÁRN Í SAMA ÞVERSNIDI SKAL AUKA SKEYTILENGD UM 40%

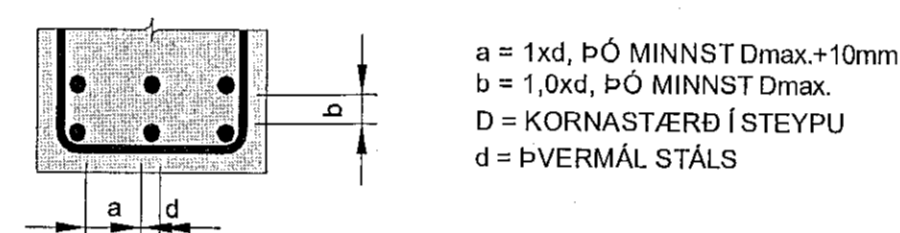
ATHUGA BER AD EIGI ER LEYFILEGT AD BEYGJA BENDISTÁL EF LOFTHITI ER UNDIR -5°C

FRÁGANGUR JÁRNA Í KRINGUM OP:

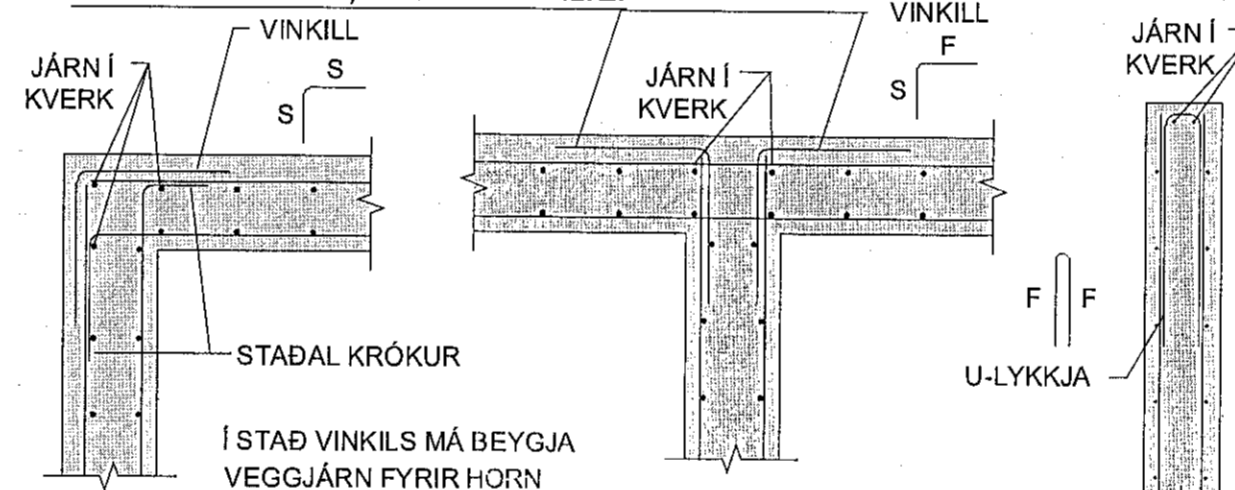
SÉ EKKI ANNARS GETIÐ KOMI AUKALEGA JÁRN UM HVERFIS GLUGGA, HURÐIR OG OP Í PLÖTUM OG VEGGJUM ER SVARA TIL ÞEIRRA JÁRNA SEM KLIPPT ERU Í SUNDUR, ÞÓ ALDREI MINNA EN 2 K12 EDA 1 K16.



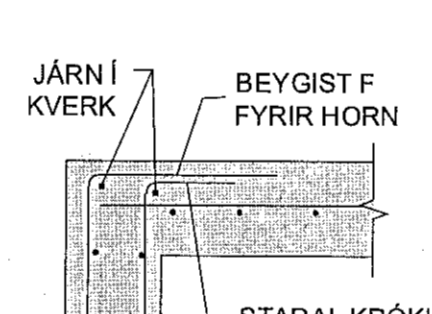
MILLIBIL JÁRNA Í BITUM:



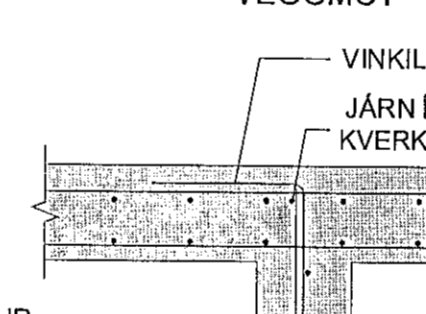
VEGGBENDING, ALMENN DEILI



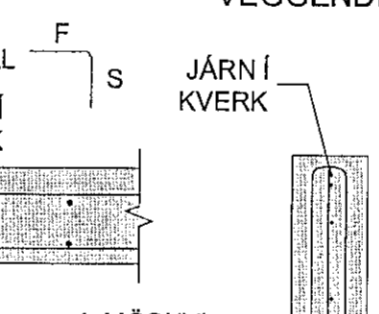
VEGGHORN



VEGGMÖT



VEGGENDI



STEINSTEYPA:

STEINSTEYPA, GÆÐI, FRAMLÉIÐSLA, MEDFERÐ OG PRÓFANIR SKULU VERA Í SAMRÆMI VIÐ ÍST EN 206-1:2000

STEYPUGÆÐI EINSTAKRA STEYPTRA BYGGINGARHLUTA:

STAÐSETNING	STYRKLEIKA-FLOKKUR	ÁREYTISS-FLOKKUR	LOFT (%)	SEMENT (kg/m ³)	VIS HLUTFALL
UNDIRSTÖÐUR OG GRUNNPLATA	C25/30	XC2/XC3	≥5,0	≥300	≤0,55
VEGGIR OG PLATA, INNHÜSS	C30/37	X0/XC1	≥5,0	≥300	≤0,55
VEGGIR OG PLATA, UTANHÜSS	C30/37	XF1/XF3	≥5,0	≥330	≤0,45

ÁLAGSFORSENDUR:

NOTÁLAG:

ÁLAGSTILHÖGUN ER Í SAMRÆMI VIÐ ÍST EN 1990:2002, ÍST EN 1991-1-1:2002 OG ÞJÓÐARVIÐAUKA STAÐLARÁÐS ÍSLANDS

ÞÖK: 0,4 kN/m²
GÓLF ÞÖÐA: 2,0 kN/m²
SVALIR: 2,5 kN/m²

VINDÁLAG:

VINDÁLAG REIKNAST SAMKVÆMT ÍST EN 1991-1-4:2005, ÁSAMT ÞJÓÐARVIÐAUKA STAÐLARÁÐS ÍSLANDS.

GRUNNGILDI VINDHRAÐA ER 36,0 m/s ÁSAMT TILHEYRANDI FORMSTUÐLUM.

SNJÓÁLAG:

SNJÓÁLAG REIKNAST SAMKVÆMT ÍST EN 1991-1-3:2003, ÁSAMT ÞJÓÐARVIÐAUKA STAÐLARÁÐS ÍSLANDS.

GRUNNGILDI SNJÓÁLAGS ER 2,1 kN/m². (SVÆÐI 1)

JARÐSKJÁLFTAALAG:

JARÐSKJÁLFTAALAG REIKNAST SAMKVÆMT ÍST EN 1998-1:2004, ÁSAMT ÞJÓÐARVIÐAUKA STAÐLARÁÐS ÍSLANDS.

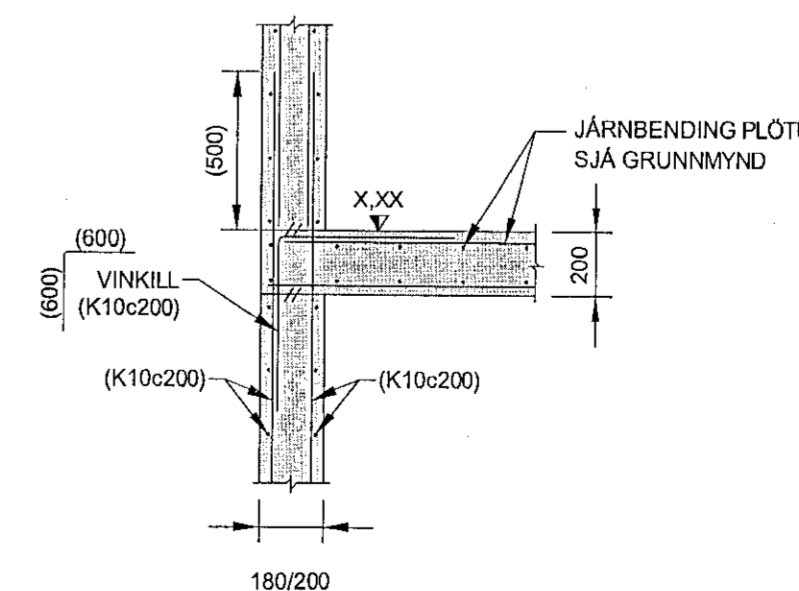
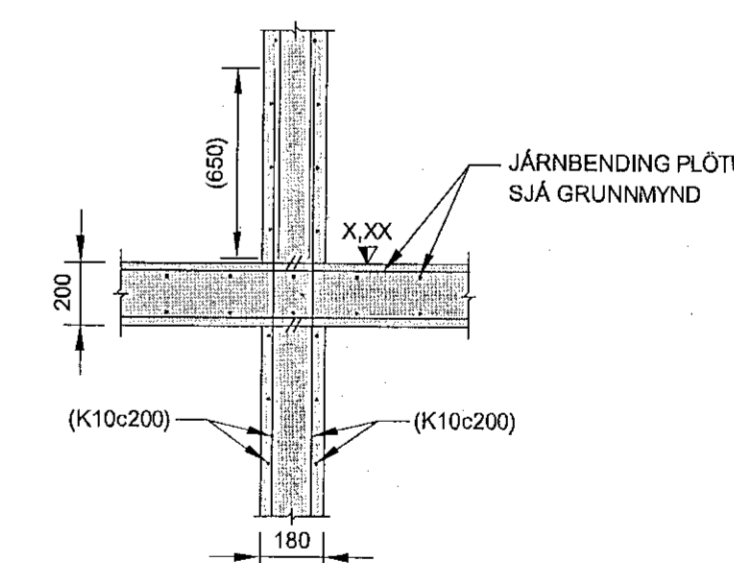
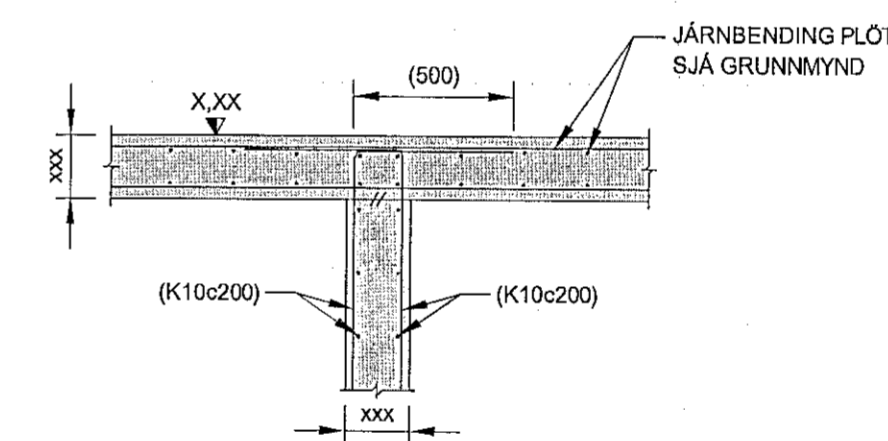
HÖNNUNARHROÐUN ER 0,2g, MIKILVÆGISFLOKKUR II, OG JARÐVEGSFLOKKUR A.

GRUNDUN:

GRUNDUN SAMKVÆMT ÍST EN 1997-1:2004 ÁSAMT ÞJÓÐARVIÐAUKA STAÐLARÁÐS ÍSLANDS

GRUNDAÐ ER Á VEL ÞJÁPPAÐA FYLLINGU SEM LIGGUR OFANÁ KLÖPP. MESTA ÁLAG Á UNDIRSTÖÐU ER MINNA EN 0,4 MN/m²

PLATA Á VEGG, ALMENN DEILI



Samþykkt þann

14. des. 2021

F.h. Byggingarfulltrúans í Hafnarfirði
Hjalmar A. Jónsson

F 113

ÚTGÁFUFRILL

ÚTG.	DAGS.	SKÝRINGAR	HANNAÐ	SAÐ.
01	24.03.2021	BYGGINGARTEIKNING	SMV	SMV
02	10.12.2021	BREYTING Á GRUNDUN OG ANNAD	SMV	SMV

DAGS. UNDIRSKRIFTAR UNDIRSKRIFT
10.12.2021

HÖNNUNUR

Stefán Már Vjósison
kt: 230488-2589
Breiðvangur 5, 220 Hafnarfjörður

HEITI VERKS
TINNUSKARÐ 5
221 HAFNARFJÖRÐUR

HEITI TEIKNINGAR
BURÐARVIRKI
ALMENNAR SKÝRINGAR

FRUMÚTGÁFA 24.03.2021 MKV. STÆÐ A1
190387-4109 TEIKNINGANÚMÉR AX01 ÚTGÁFA 01