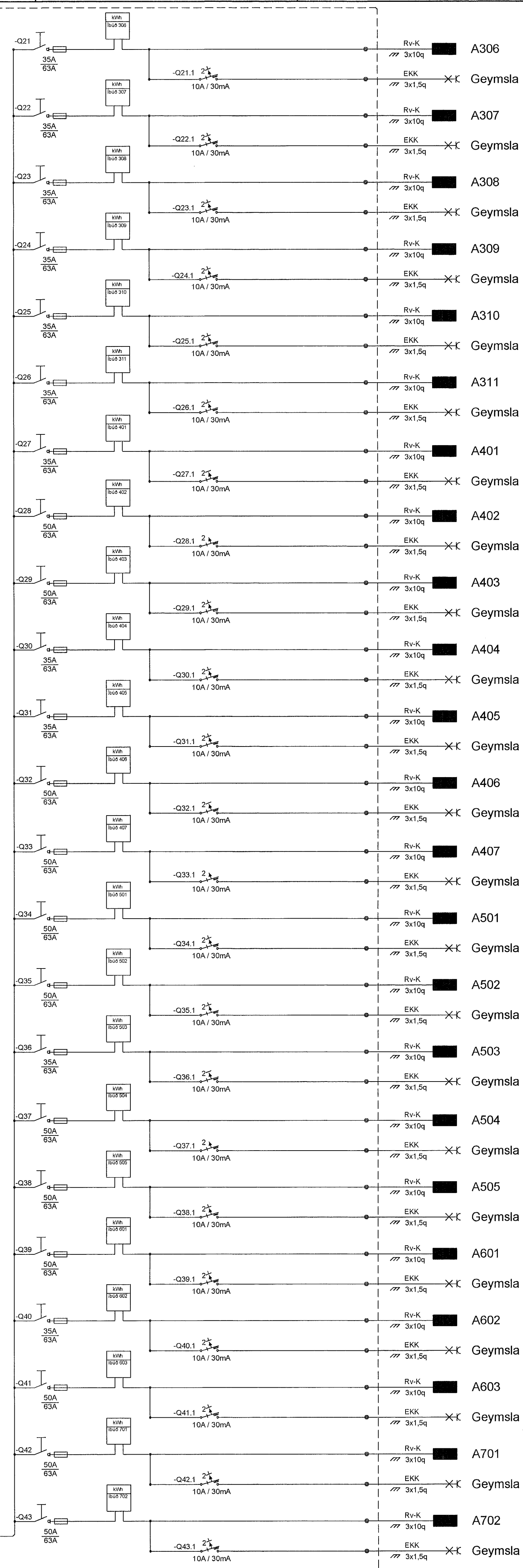
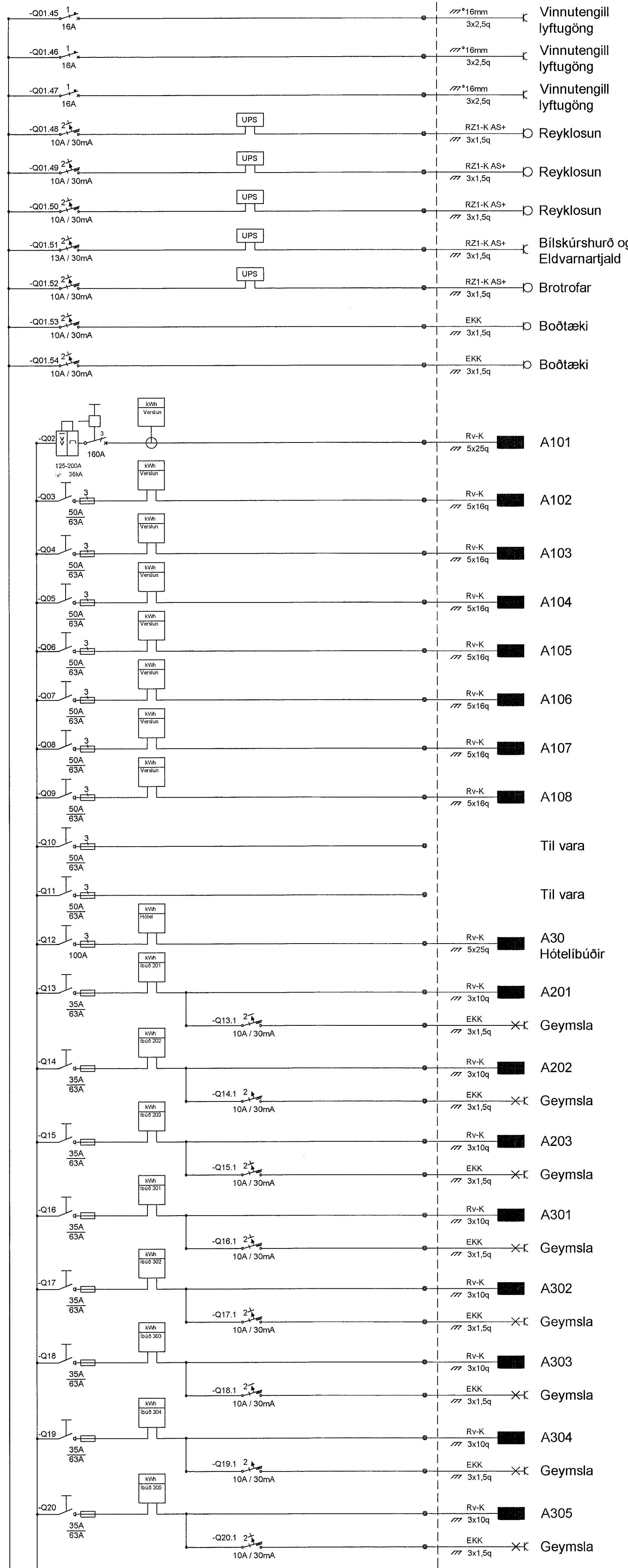
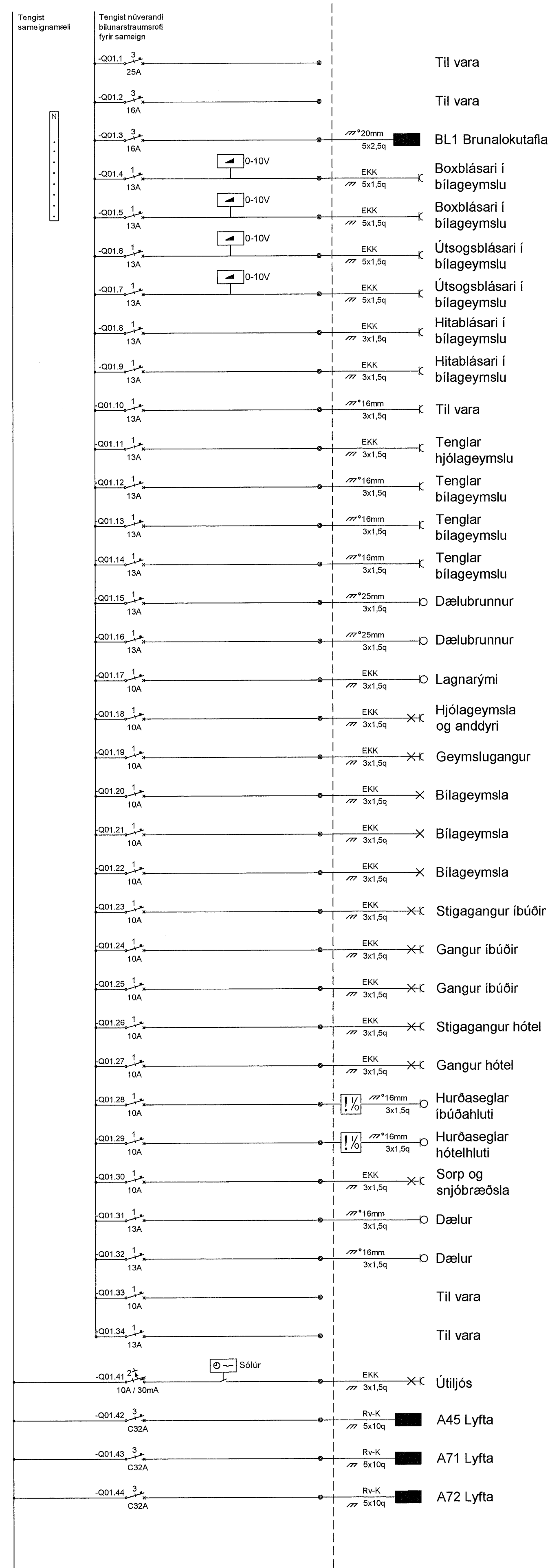
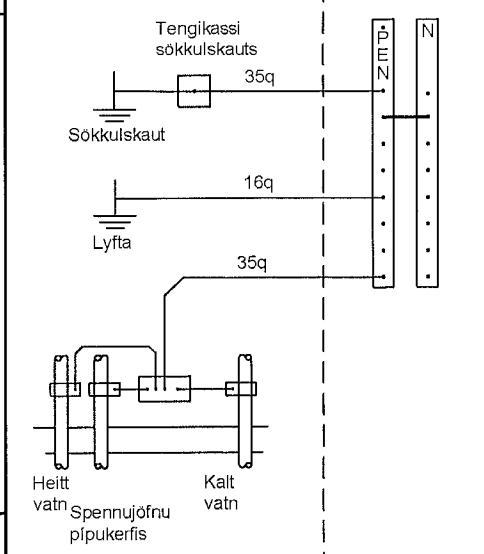


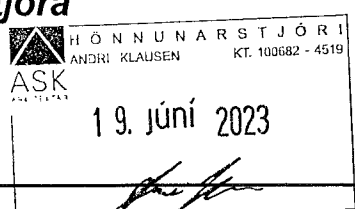
A01 Aðaldreifiskápur
3N-400/230 volt
TN-C-S



MÓTTEKIÐ
2.0. JÚNÍ 2023
Byggingarfulltrúnn í Hafnarfjörð

Breytingar	Dags
1	
2	
3	
4	
5	
6	

Dagsetning vinnugrunna
Dagsetning aðaluppdráttar.

Undirskrift hönnunarstjóra
Kt:  19. júní 2023

 **Voltorka ehf**
Kt: 410606-1860
voltorka@voltorka.is

Helgi Pálsson S:898-4476 helgi@voltorka.is
Baldvin Ó. Gunnarsson S:855-3155 baldvin@voltorka.is

Verkefni
Fjarðargata 13-15
Staður
220 Hafnarfjörður
Skýring
Aðaldreifiskápur

Hönnun, Baldvin Ó. Gunnarsson
Kt. 261069-4589
Mkv
Teikningarnúmer 800-00-26
Teiknað, Hlynur Haraldsson
Útgáfudagsetning, 31.05.2023
Land nr.120441 Blaðastærð A1
Verknúmer 2022-079 Útgáfa A