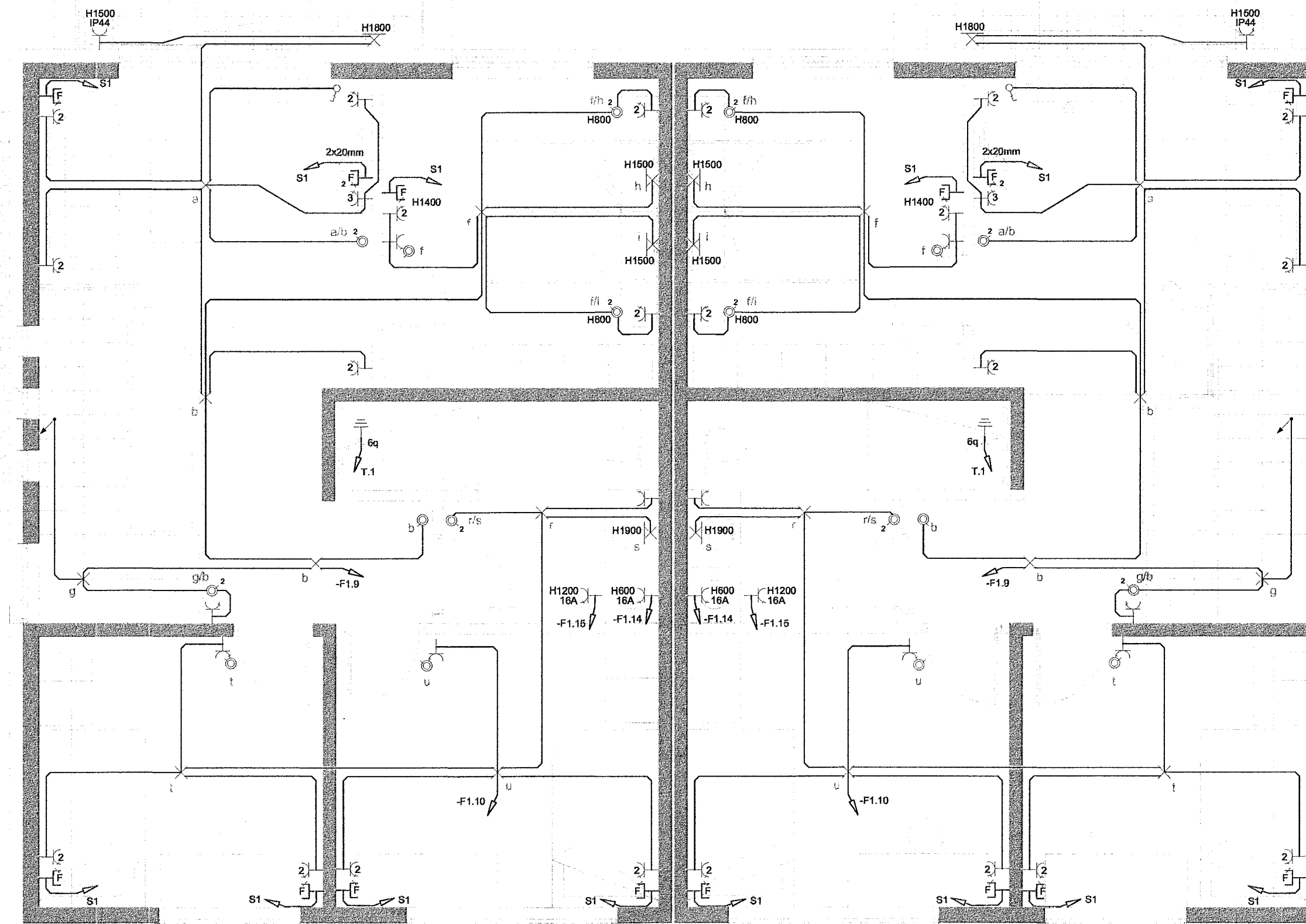

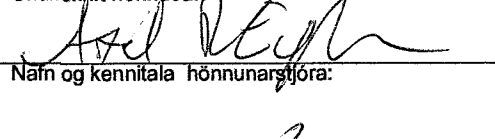
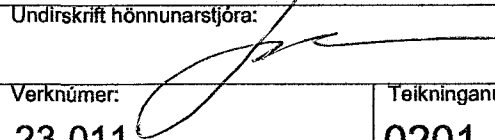


GRUNNMYND 1. HÆÐ 1:50



Móttakið
03. júlí 2023
fr. byggingarfulltrúans í Hafnarfirði
Róbert A. Róbertsson

Br.	Dags.	Breyting	Ha.
B	11.05.2023	Rafagnateikning	ARE
 <p>FRUMA Fruma ehf / 430700-2430 Lambhagavegur 13 113 Reykjavík Sími: 821-6966 frumaeih@gmail.com</p>			
Verkhelt:			
<p>Hlíðarbraut 16 220 Hafnarfjörður</p>			
Teikningahelt:			
<p>Rafagnir Grunnmynd 2. hæð</p>			
Dagsetning:	Mælikvæði:	Blaðstærð:	
20.03.2023	1:50	A1	
Hannað:	Teiknað:	Yfirfarið:	
ARE	ARE	ARE	
Nafn og kennitala hönnuðar:			
Axel Rúnar Eypórsson			110881-4799
Undirskrift hönnuðar:			
			
Nafn og kennitala hönnunarsjóra:			
Undirskrift hönnunarsjóra:			
			
Verknúmer:	Teikningunúmer:	Útgáfa:	
23-011	0201	B	