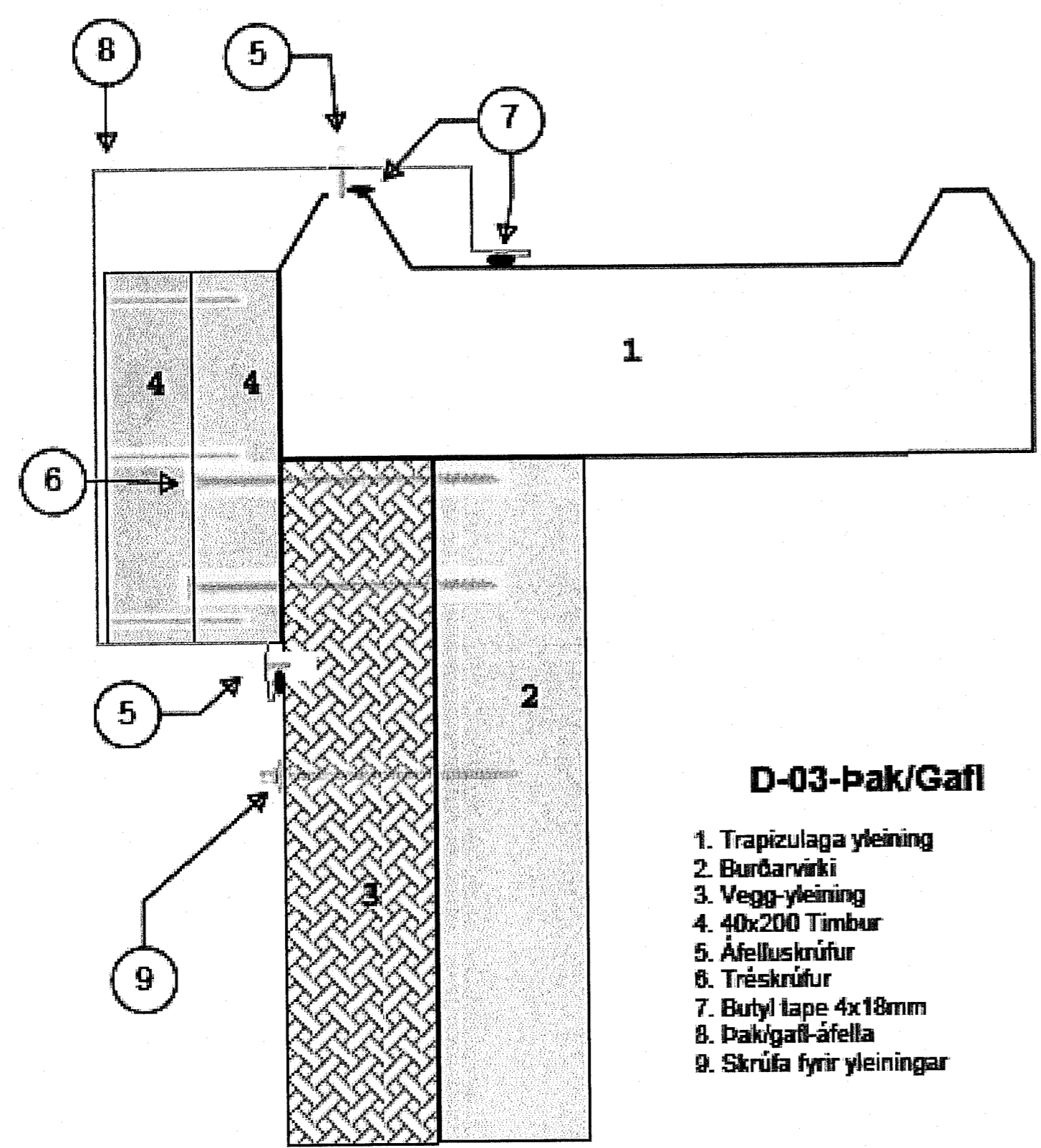


MÓTTÍKIÐ  
28. JÚNÍ 2023  
Byggingarfulltrúin í Hafnarfirði

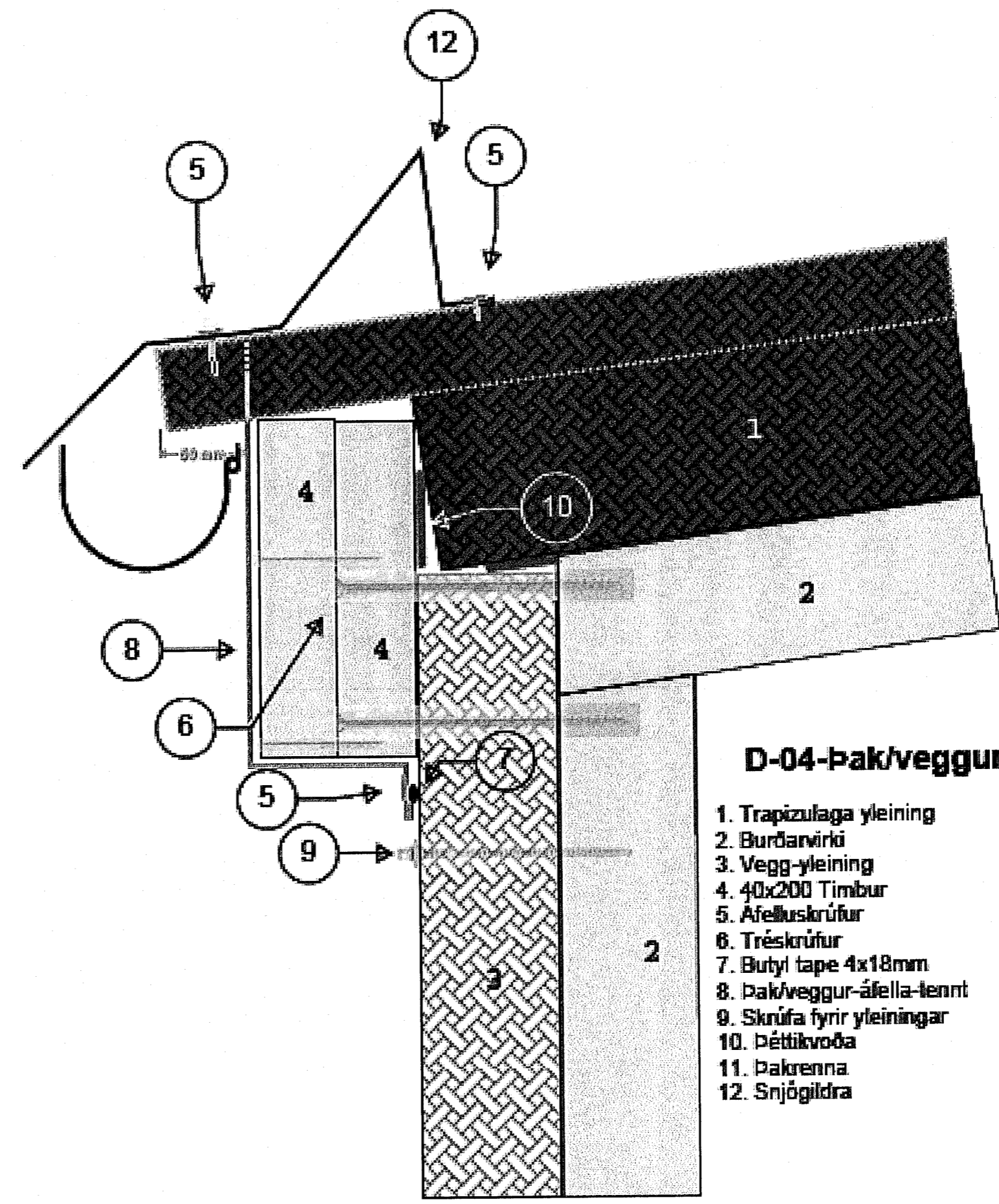


UNDIRRITUN HÖNNUNARSTJÓRA  
*Páll Lohmannsson* 120742-3379



**D-03-pak/Gafl**

1. Trapízulaga yleining
2. Burðarvirki
3. Vegg-yleining
4. 40x200 Timbur
5. Áfellusknúfur
6. Trésknúfur
7. Butyl tape 4x18mm
8. Pak/gafl-áfella
9. Skrúfa fyrir yleiningar



**D-04-pak/veggur**

1. Trapízulaga yleining
2. Burðarvirki
3. Vegg-yleining
4. 40x200 Timbur
5. Áfellusknúfur
6. Trésknúfur
7. Butyl tape 4x18mm
8. Pak/veggur-áfella-tennt
9. Skrúfa fyrir yleiningar
10. Þéttikroða
11. Pakrenna
12. Snjögildra

TILVÍSUN

ÚTG. DAGS SKÝRINGAR TEIK. HANN RÝNT SAMP

**tpz teiknistofa**  
Kirkjuvegi 23 900 Vestmannaeyjum Sími 481-2711 tpz@teiknistofa.is www.teiknistofa.is

|            |         |            |
|------------|---------|------------|
| ÚTG. DAGS  | HANNAÐ  | MÆLIKVARÐI |
| 31.05.2023 | HÝSI/PZ | 1:2.5 (A2) |
| YFIRFARIÐ  | TEIKNAÐ | 1:5 (A4)   |
| PZ         |         |            |

SAMPYKKT: *Páll Lohmannsson* 120742-3379

**STRAUMHELLA 4**  
200 HAFNARFIRÐI  
SÉRUPPDRÁTTUR  
UTANHÍSKLÖNING FRÁGANGUR  
DEILI- LÓÐRÉTT SNIÐ

VERKFANG 21224-1 TEIKNING 107