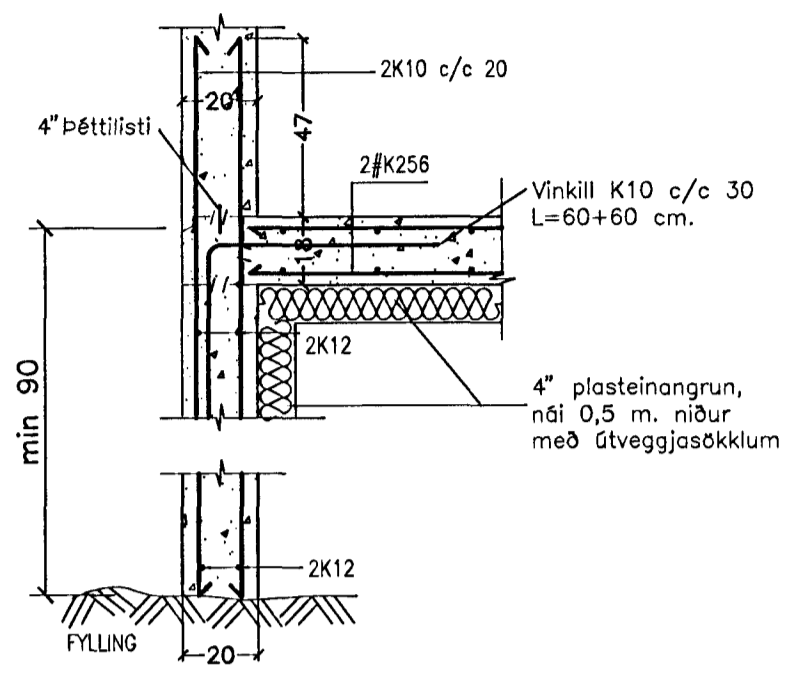
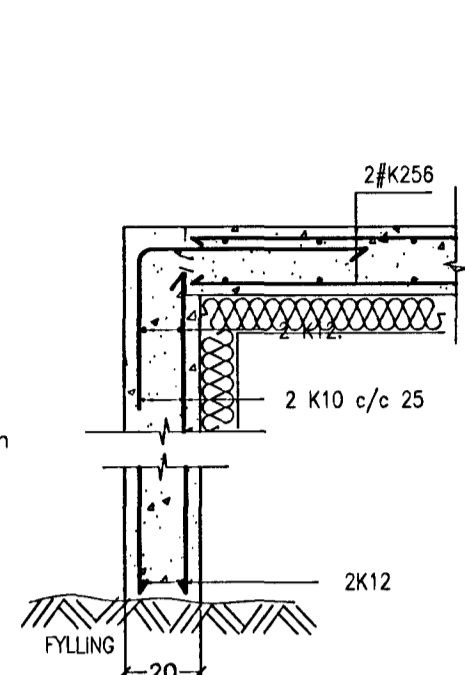


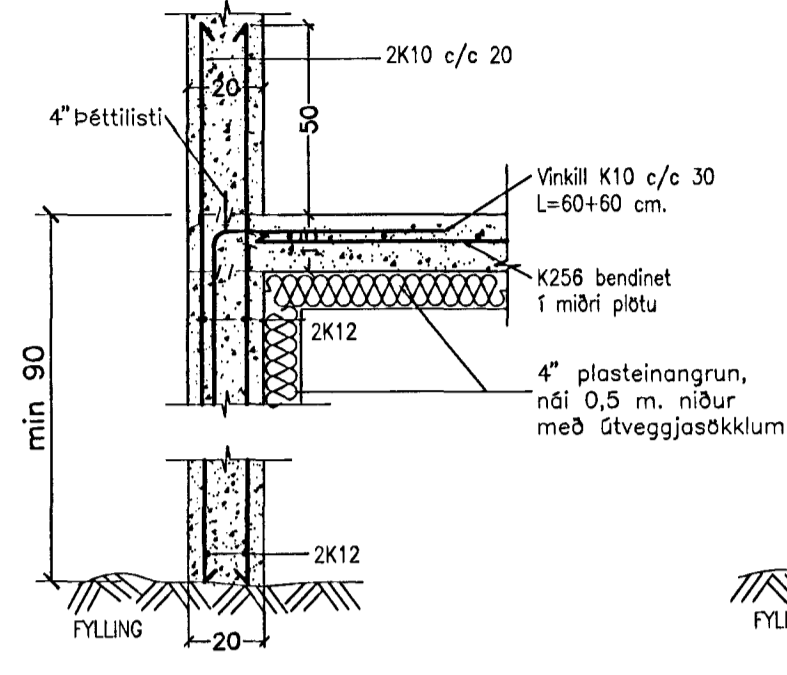
A1 SNID A1-A1. 1:20.



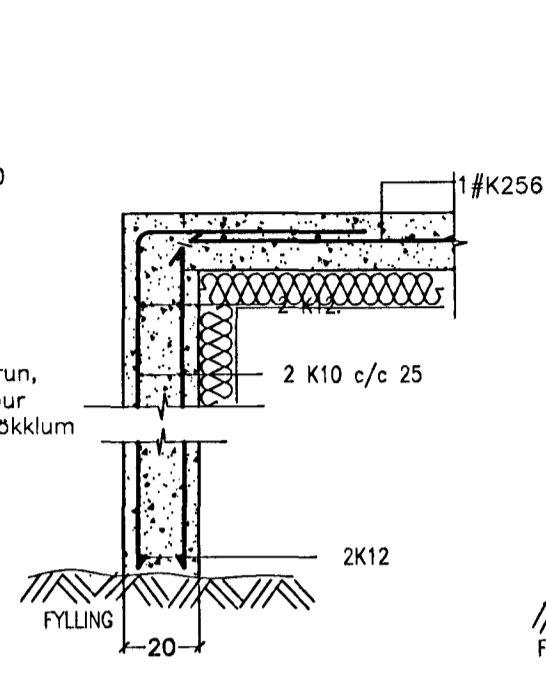
A2 SNID A2-A2. 1:20.



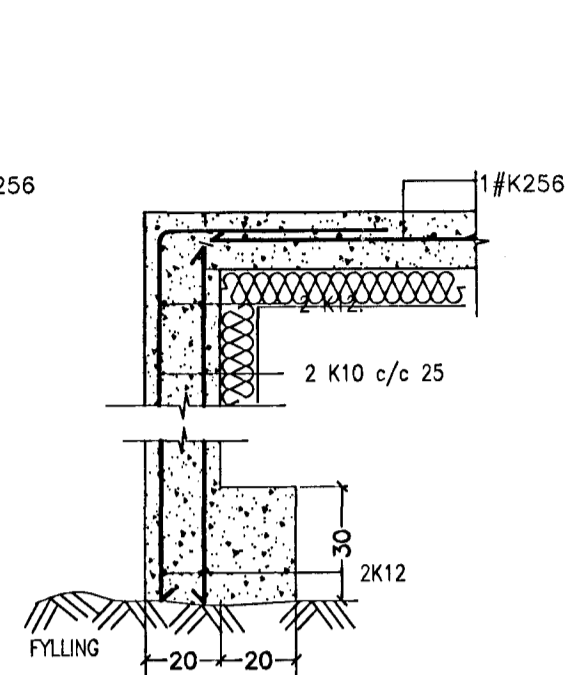
A3 SNID A3-A3. 1:20.



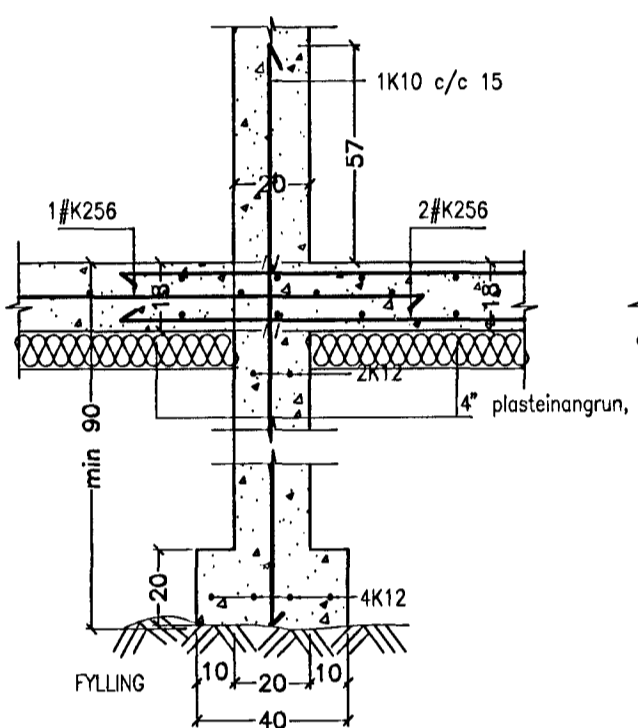
A4 SNID A4-A4. 1:20.



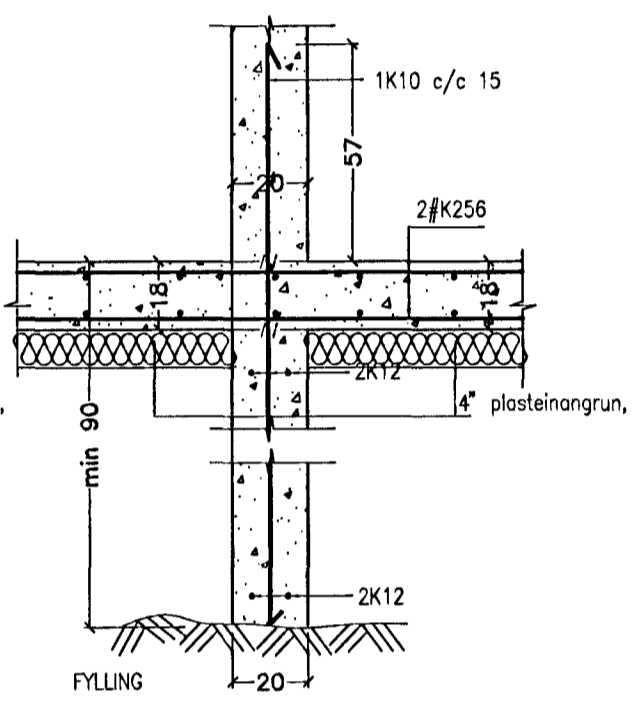
A5 SNID A5-A5. 1:20.



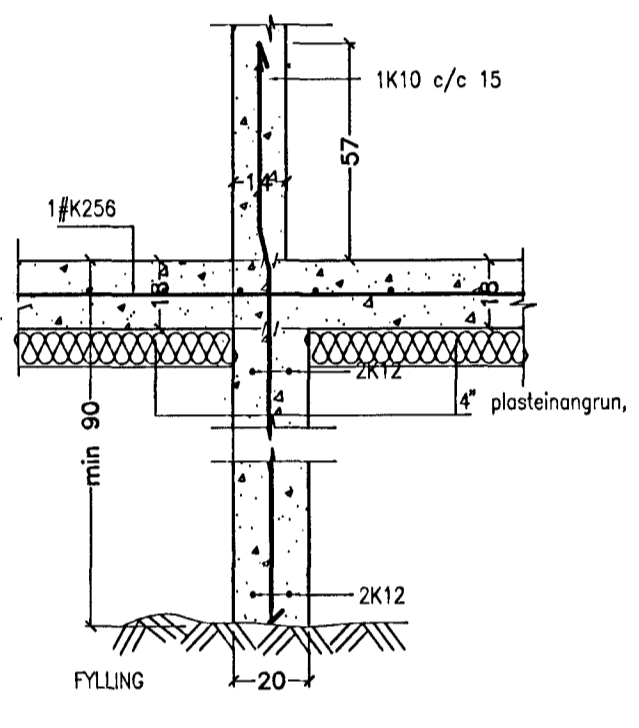
B1 SNID B1-B1. 1:20.



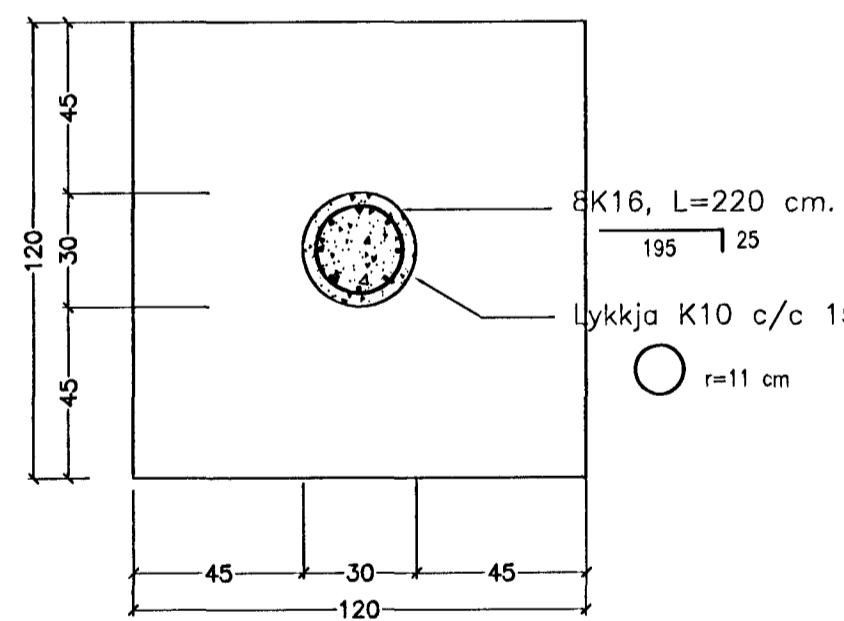
B2 SNID B2-B2. 1:20.



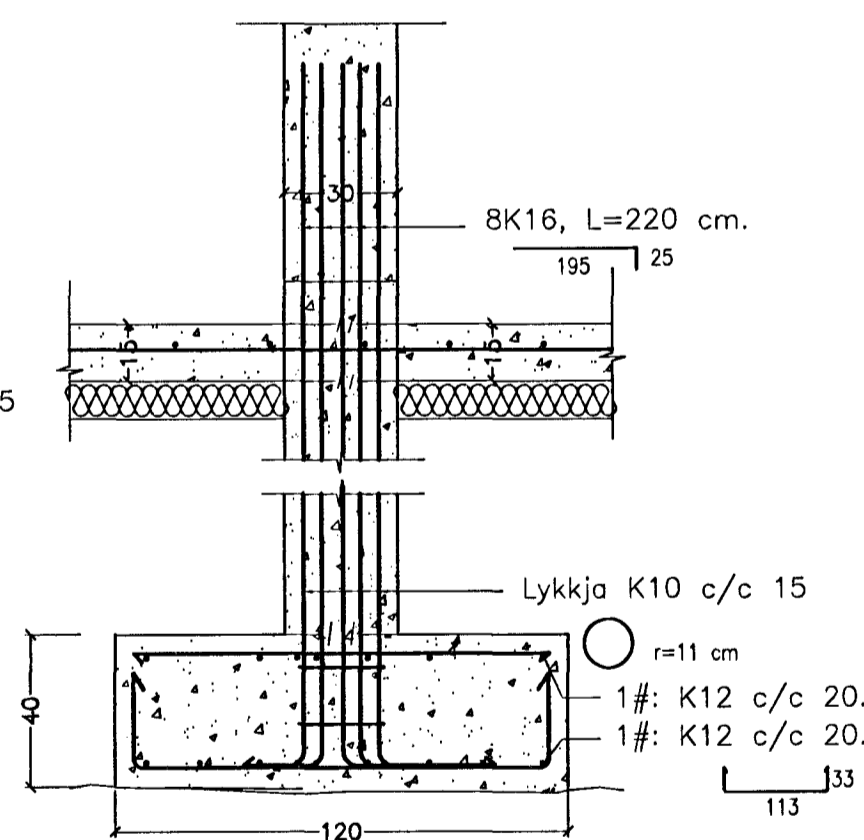
B3 SNID B3-B3. 1:20.



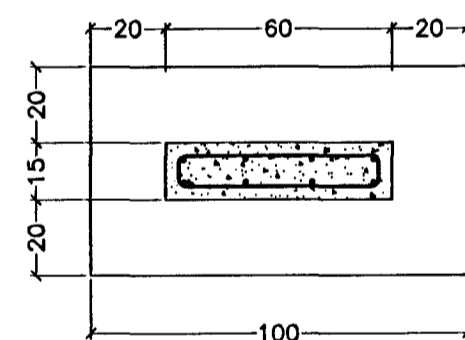
U1 Undirstaða U1. 1:20.



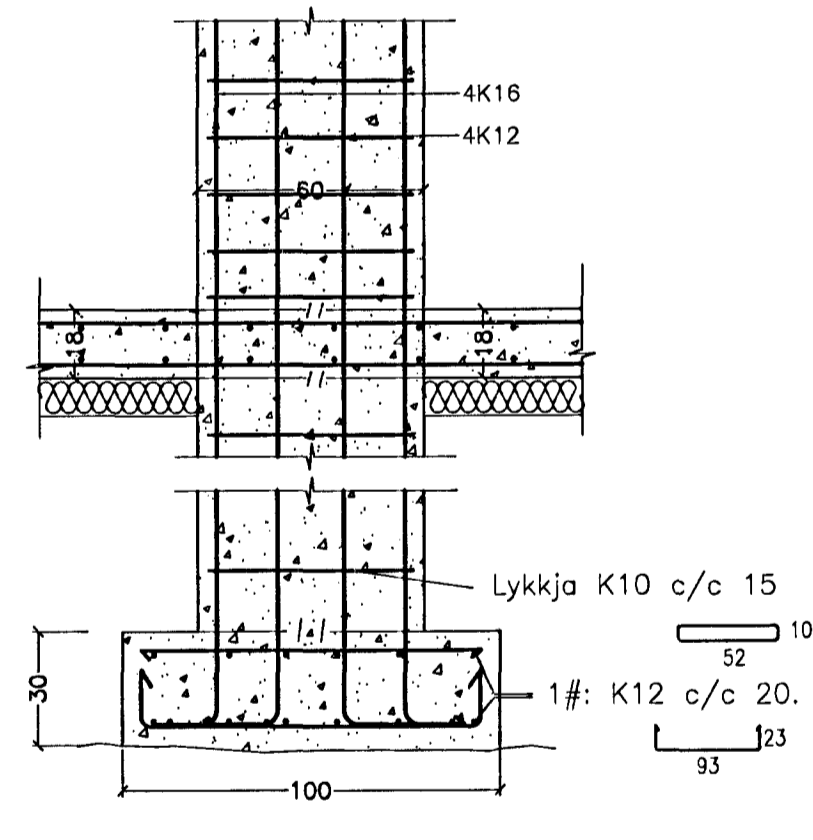
U1 Snið í U1. 1:20.



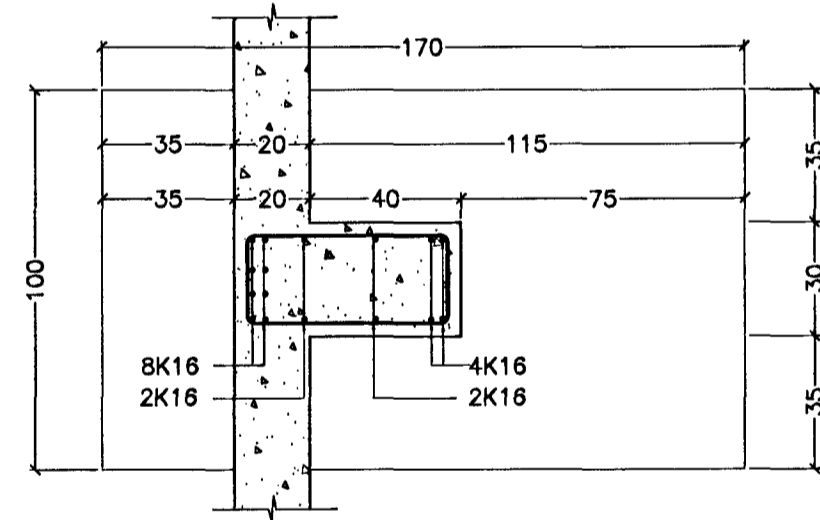
U2 Undirstaða U2. 1:20.



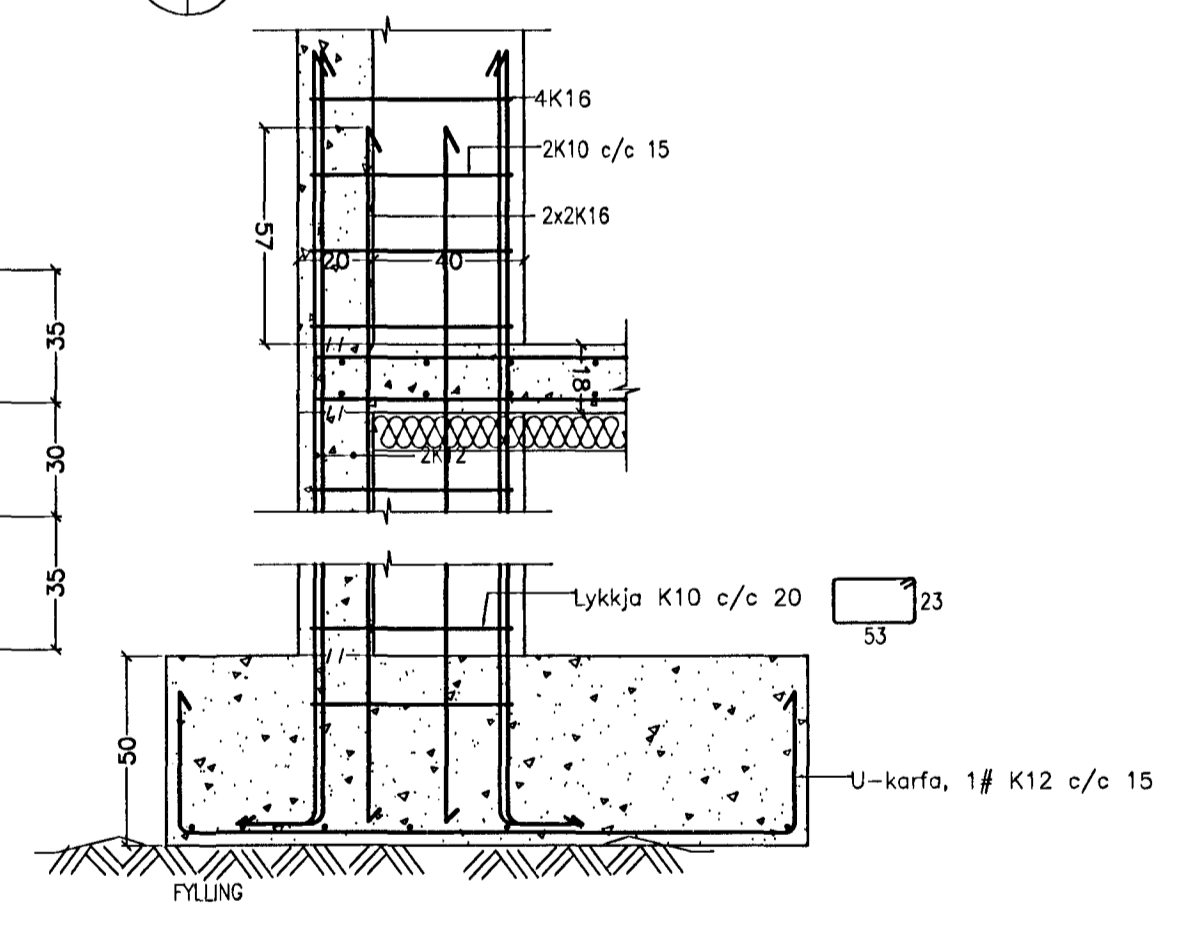
U2 Snið í U2. 1:20.



U3 Undirstaða U3. 1:20.



U3 Snið í U3. 1:20.



Breytingar:

TEIKNISTOFAN ÖDINSTORGI,  
VERKFRÉDISTOFA ehf.  
**TÓV**  
Öðinsgötu 7  
101 Reykjavík  
Netfang: gust@to.is  
Sími: 510 2211 Fax: 510 2201

Verkefni: NORDURHELLA 11, HAFNARFIRÐI

Heiti: BURDARÞÓL: Undirstöður, Snið

Hönnun: VÍFILL ÖDDSSON  
kt. 101237-3629

VERKFRÉDINGUR  
FVF1 - FRV

GÚSTAF ÖDDSSON  
kt. 23165-5069

VERKFRÉDINGUR  
FVF1

KRISTJÁN S. GUDMUNDSSON  
kt. 070254-5819

VERKFRÉDINGUR  
FVF1

Áritun aðalhönnuðar:

M. 1:50

R. G.V.

T. G.V./I.V.

Dags. Mars 2013.

Nr. 1455-1-3.