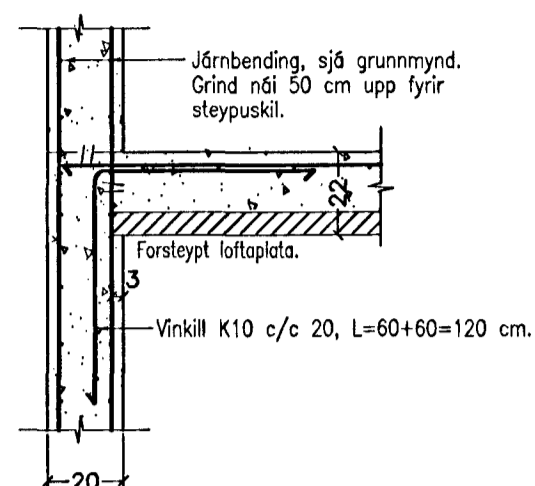
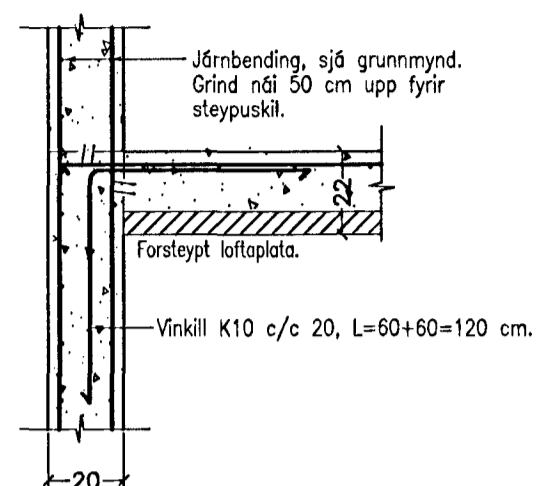


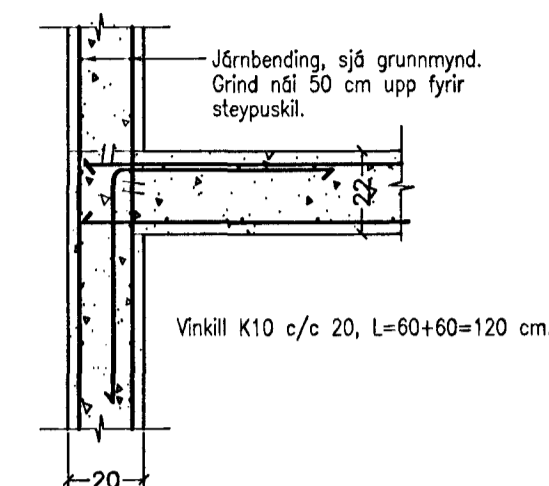
V1 Sníð V1 í útvegg. 1:20.



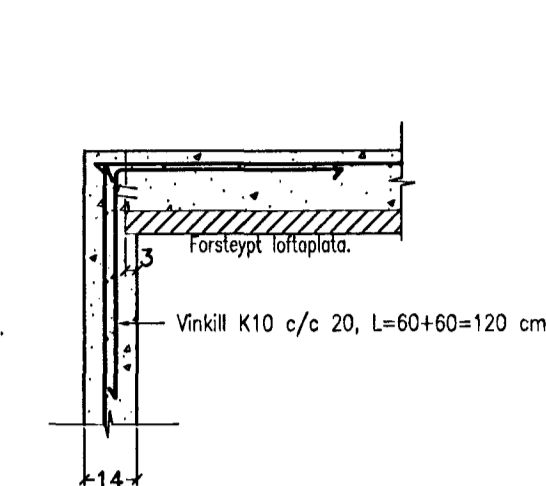
V2 Sníð V2 í útvegg. 1:20.



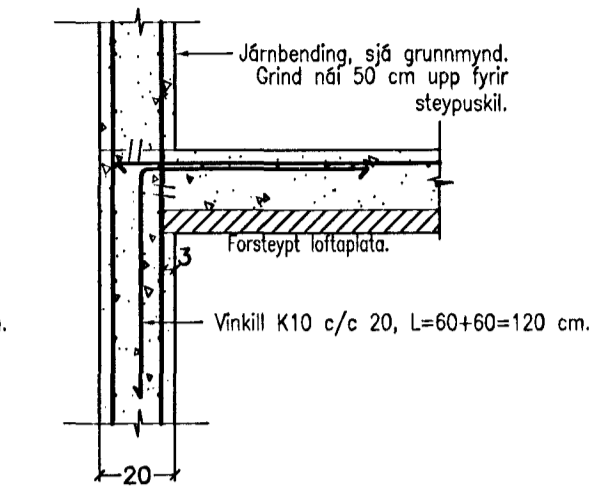
V3 Sníð V3 í útvegg. 1:20.



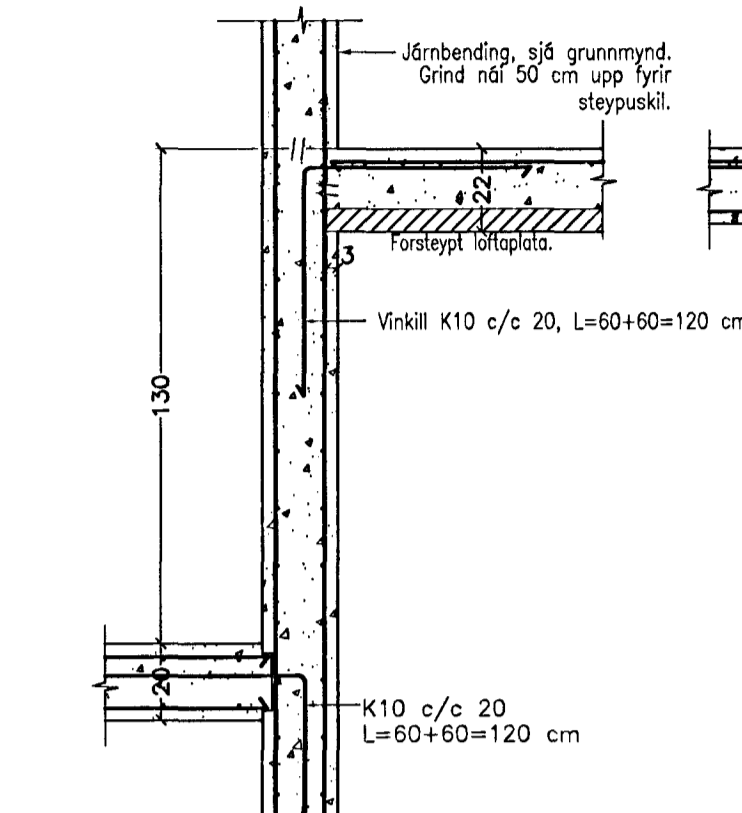
V4 Sníð V4 í innvegg. 1:20.



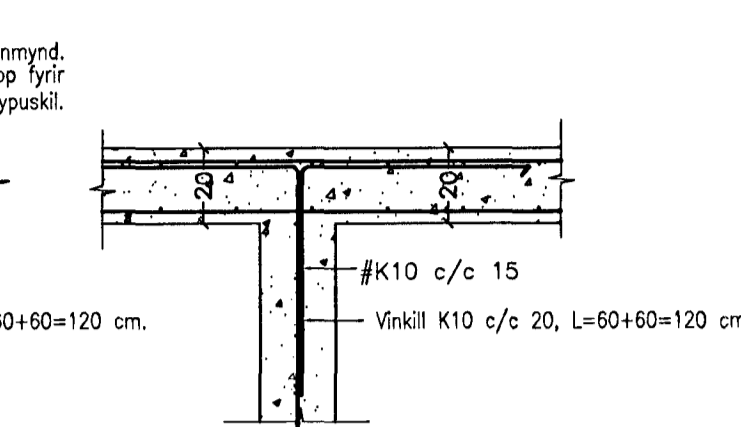
V5 Sníð V5 í innvegg. 1:20.



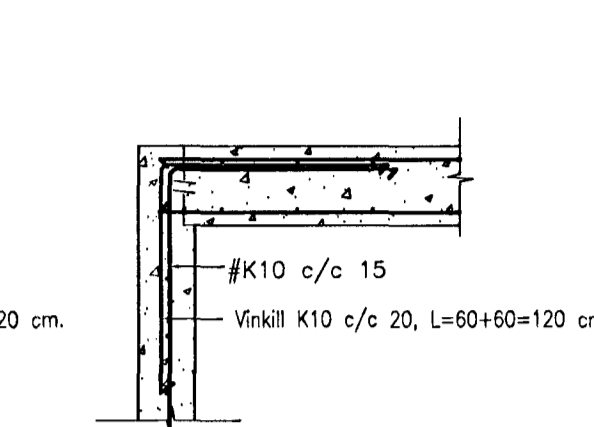
V6 Sníð V6 í innvegg. 1:20.



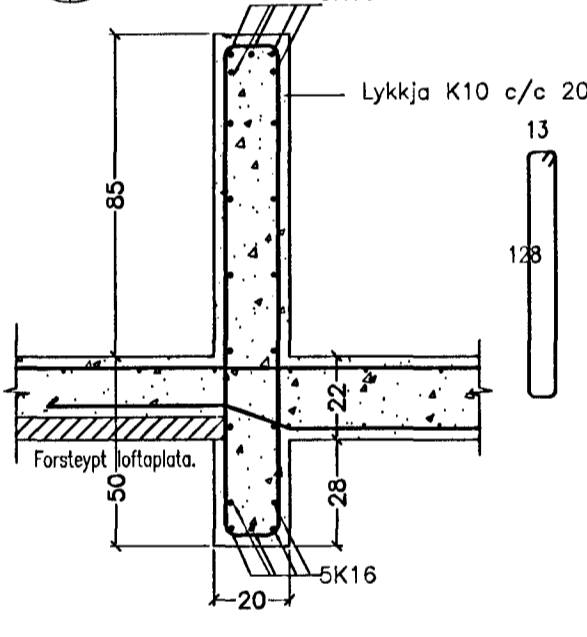
V7 Sníð V7 í innvegg. 1:20.



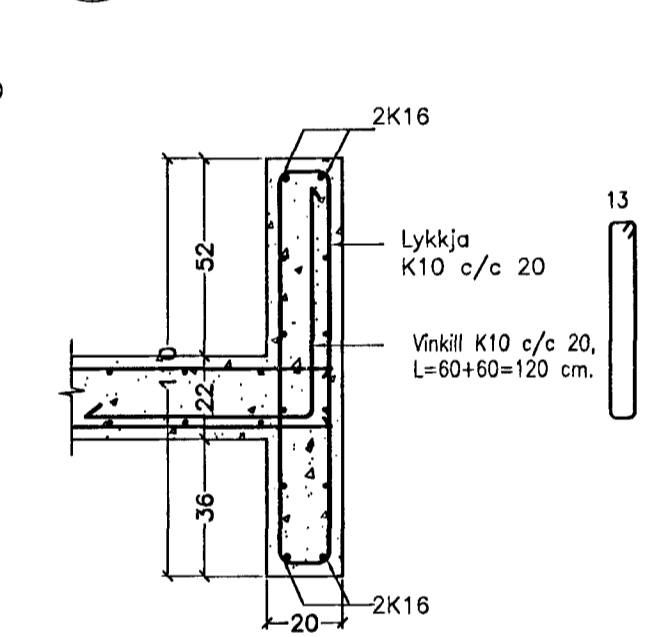
V8 Sníð V8 í innvegg. 1:20.



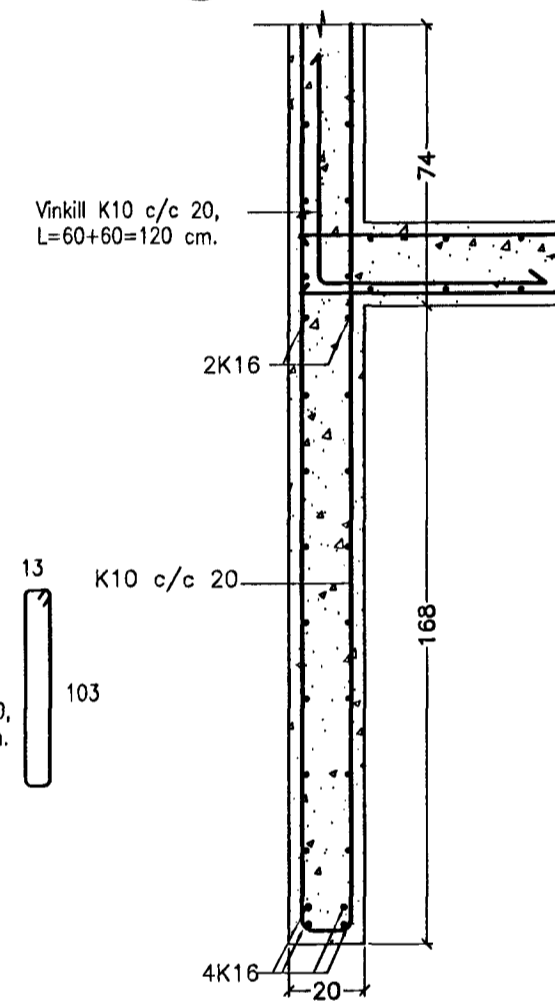
B1.1. Biti B1.1. 1:20.



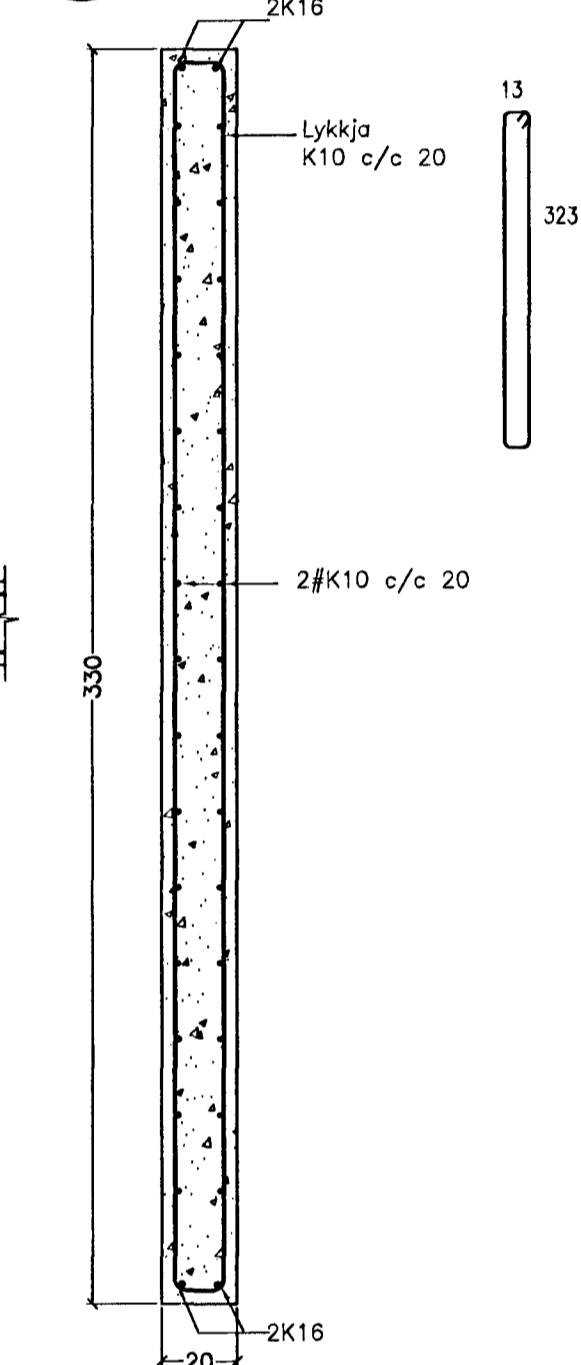
B1.2. Biti B1.2. 1:20.



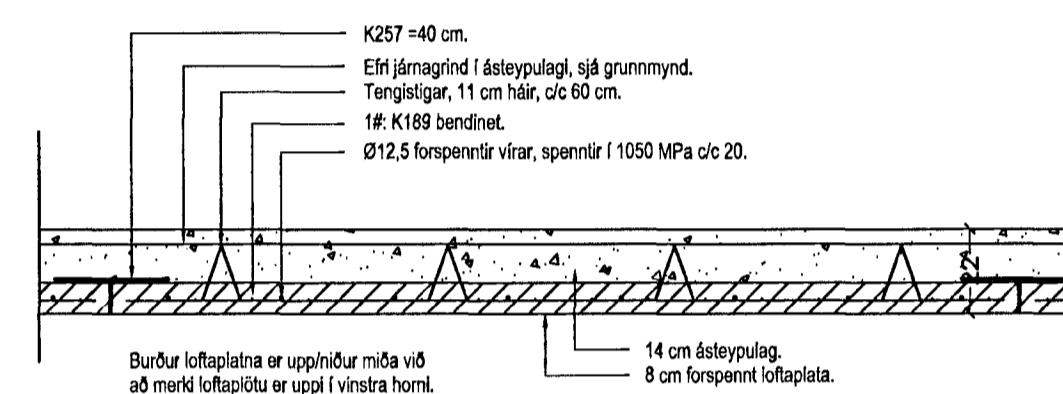
B1.3. Biti B1.3. 1:20.



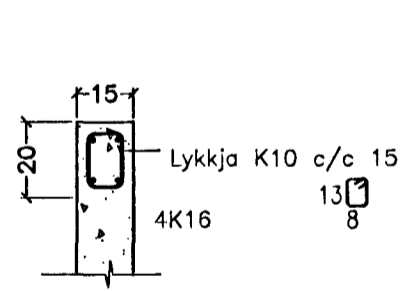
B1.4. Biti B1.4. 1:20.



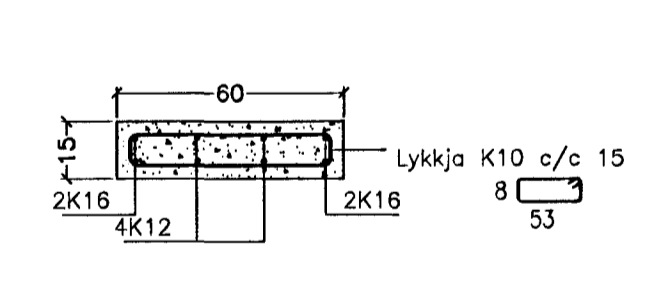
Kennisnið í forspenntar loftaplötur. 1:20.



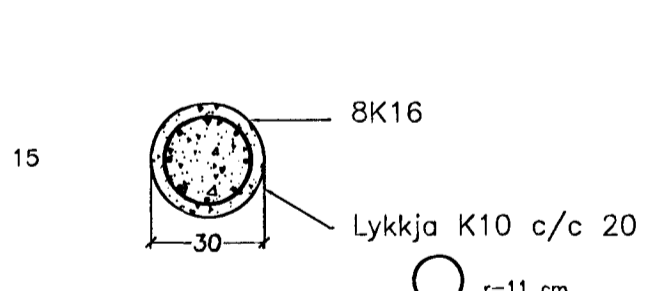
S1.1. Sála S1.1. 1:20.



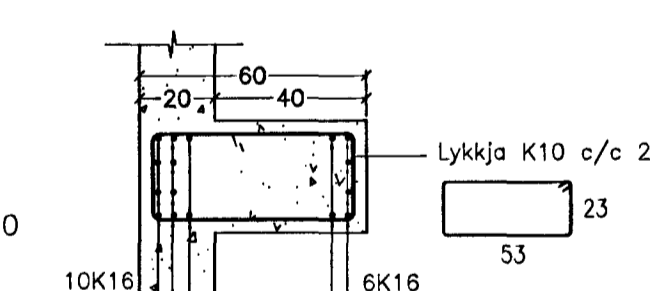
S1.2. Sála S1.2. 1:20.



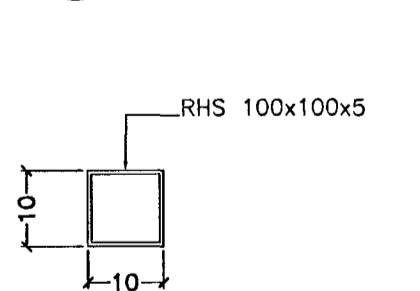
S1.3. Sála S1.3. 1:20.



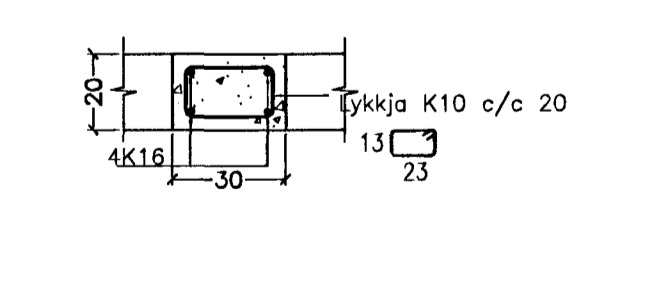
S1.4. Sála S1.4. 1:20.



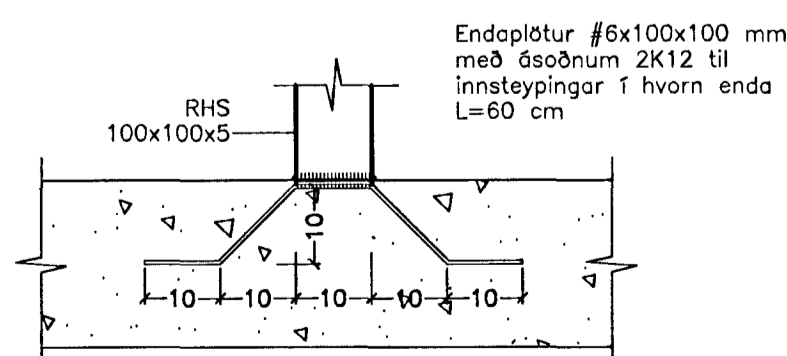
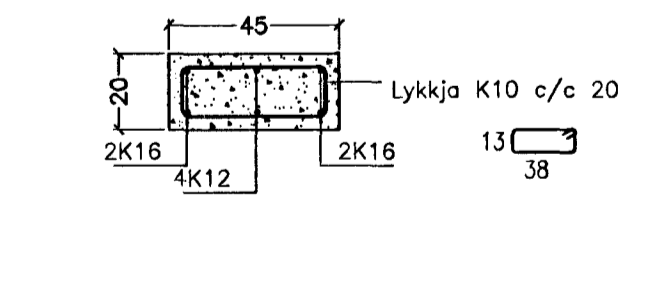
S1.5. Sála S1.5. 1:10.



S1.6. Sála S1.6. 1:20.



S1.7. Sála S1.7. 1:20.



Samþykkt þann

05. júní 2013

Byggingafræðingur (Hafnarfærni)
F.A. Þorláksson S. Gunnlaugsson

Breytingar:

TÓV TEIKNISTOFAN ÖDINSTORGI,
VERKFRÆÐISTOFA ehf.
Öðinsgötu 7
101 Reykjavík
Netfang: gusti@to.is
Sími: 510 2211 Fax: 510 2201

Verkefni: NORDURHELLA 11, HAFNARFIRDI

Heiti: BURDARÞOL: Sérmyndir og snið 1. hæðar

Hönnun: VÍFILL ÖDDSSON
kt. 101237-3629
GÚSTAF ÖSSON
kt. 22163-5069
KRISTJÁN S. GUDMUNDSSON
kt. 070254-5819

VERKFRÆÐINGUR
FVFI - FRV
VERKFRÆÐINGUR
FVFI
VERKFRÆÐINGUR
FVFI

Áritun aðalhönnuðar:

M. 1:50
R. G.V.
T. G.V./I.V.

Dags. Mars 2013.

Nr. 1455-1-5.