

Almennar skýringar:

EFNI:

Pípustærðir 6l-þex röra eru eftirfarandi:

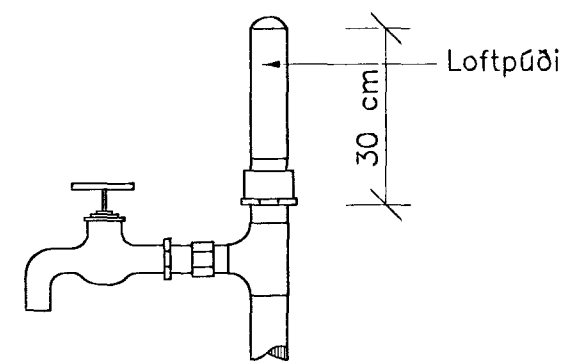
ø 14x2 mm	ø 25x2,5 mm
ø 16x2 mm	ø 32x3 mm
ø 18x2 mm	ø 40x4 mm
ø 20x2,25 mm	ø 50x4,5 mm

Allar pípur í neysluvatnskerfunum frá mælagrind skulu vera 6l-þex rör sem vottuð eru fyrir vatn sem er allt að 90 °C.
Allar pípur ofan botnplötu fyrir brunaslöngur skulu vera úr ryðfríu stáli.

6p. tákna 6l-þexrör.
st. tákna ryðfrí stálrör.

FRÁGANGUR:

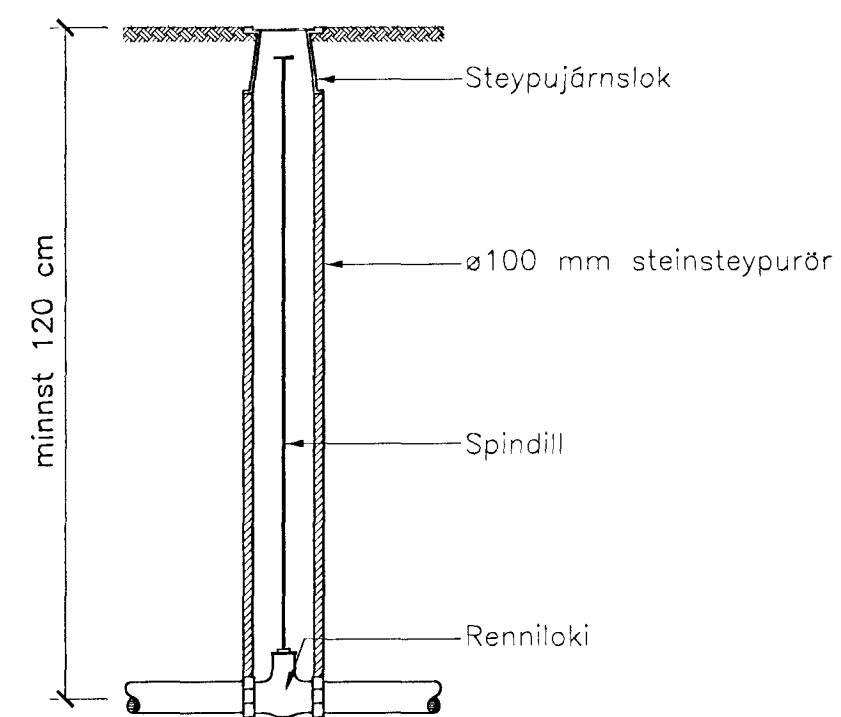
Allar pípur skal leggja þannig að eðlileg þensla þeirra hindrist ekki. Á lögn skal setja tæmingarloka og lofttæmingarskr. þar sem við á. Efst á öllum löðréttnum stofnum og á hlíðargreinum sem lengri eru en 4 metrar skal setja 30 cm langa loftpúða, þvermál þeirra skal vera jafnt og sverasti hluti stofnsins, talið frá aðalfersluæð. Endi á loftpúða sé sodinn á eða með skráfuðu loki.



FESTINGAR:

Festingar á löðréttnum rörum sé mest með 2 m bili, en upphengd lödrétt rör með 1.5 m til 3 m bili, háð sverleika röra (ca. 100 x þvermál röra). Þar sem pípur eru sýnilegar skulu festingar miðast við það, t.d. gjörð sem grúpur um rör og skráfist á fæti við vegg.

STOPPKRANI VIÐ HÚS:



EINANGRUN:

Allar pípur í neysluvatnskerfinu skal einangra með 20 mm glerullarhólkum eða samþaralegri einangrun. Einangrun skal sívefja með þ.t.g. plastbandi og skal hafa minnst 50% yfir-
löppun á kaldavatslönguninni og auk þess líma samskeyti þar.
Þar sem lögnir eru sýnilegar skulu þau klædd með þor til gerðum plasthólkum.

Lagnir í hitaklefa skal einnig einangra í þeim mæli sem hægt er og mála eða merkja með þ.t.g. merkjum hvað lögn flytur, rautt fyrir heitt vatn og blátt fyrir kalt vatn.
Kaldavatslögn skal sívefja með sísaloppa undir einangrun.
Setja skal 10 mm einangrunarplast milli útveggjar og einangraða röra.

LAGNIR Í JÖRÐU:

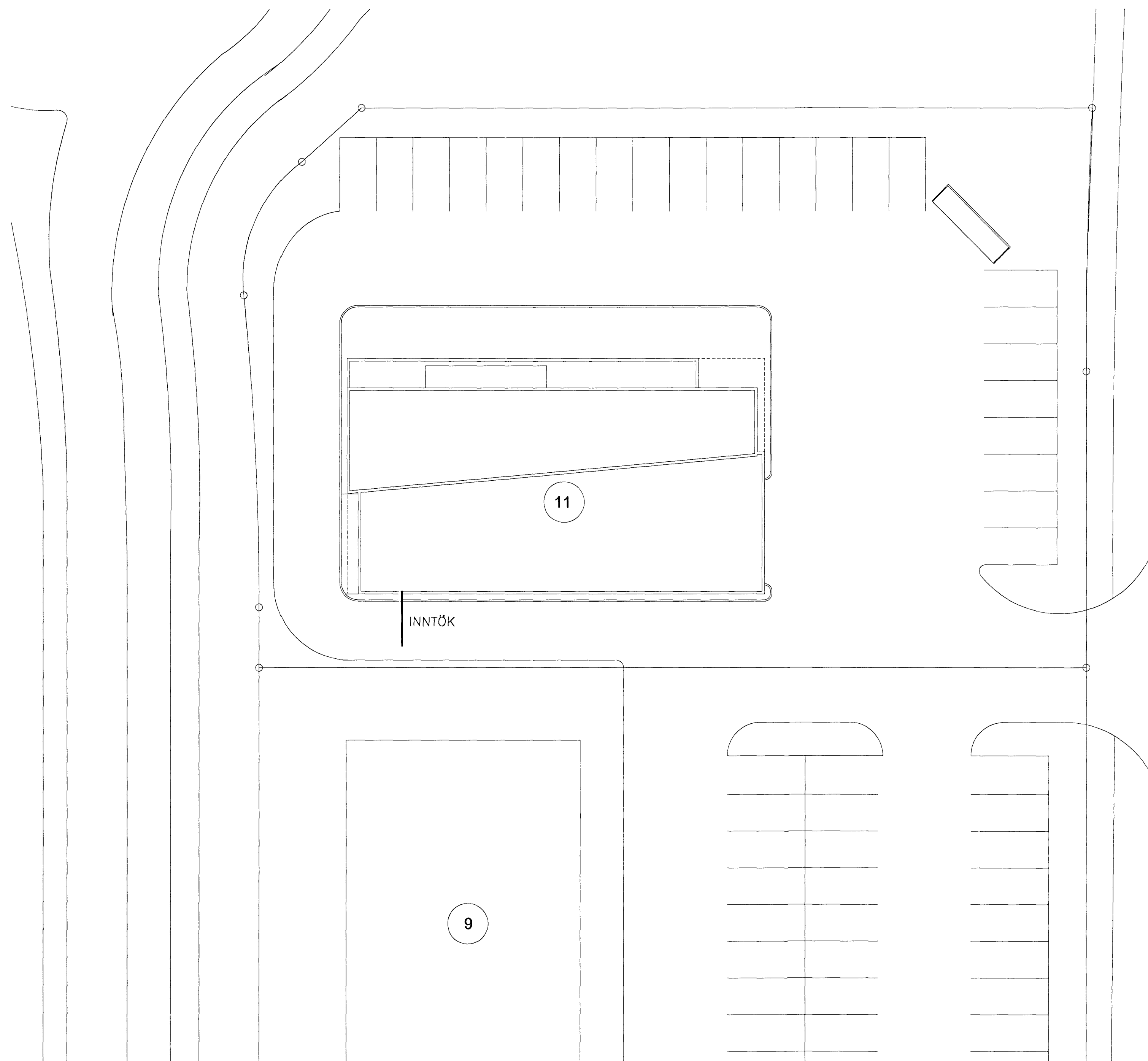
Lagnir utanhúss skal leggja í frostfríu dýpi, þ.e. 120 cm, en heimilt er að leggja á 90 cm dýpi sé lögn minna en 70 cm frá upphitðu húsi eða undir snjóbræðslulögn.
Efni í kaldavatsheimað sé plast, sem þolir minnst 10 kg/cm² þrýsting (t.d. PEH rör). Tilgreind stærð er ytra þvermál í mm.
Efni í stopploka og inn í hús sé plast ef aðstæður leyfa, en eila galvaniserað stál, sem sé með þor til gerðum óbráddum asfalt-mottum eða asfaltþrimað og tvívafid með asfaltvettum striga.
Á vatnsheimað komi stopploki með spindli upp úr jörðu. Skal vera ø 100 st. eða pl.rör upp að steypujárnsloki í jarðvegshæð.
Tengilögn heits neysluvatns t.d. milli húsa skal kúpukleða og einangra, t.d. Barkarrör eða samsvarandi.

—	tákna heitt neysluvatn
—	tákna kalt neysluvatn
—	tákna réturlögn á heitu neysluvatni
—	tákna kaldan töppunarstað
—	tákna heitan töppunarstað
—	tákna krana með slöngustút
—	tákna renniloka
—	tákna renniloka með spindli upp úr jörð
—	tákna öryggisloka
—	tákna vatnsmælir
—	tákna einstreymisloka
—	tákna tæmingarventil
—	tákna loftpúða

TAFLA YFIR TÖPPUNARSTADI fyrir þorrasali 37:

Nafn tækis	Fjöldi stk.	Kaldir krana.		Heitir krana.	
		mm	stk. T.ein.	mm	stk. T.ein.
A. Áfyllingar	0	ø15	0 0	ø15	0 0
B. Bæð	1	ø15	1 1	ø15	1 1
Bil. Bilskrúskr.	1	ø15	1 1	ø15	1 1
Ev. Eldhúsvask.	1	ø15	1 1	ø15	1 1
Gh. Garðhani	1	ø20	1 1		
Hl. Handlaug	3	ø15	3 3	ø15	3 3
St. Sturta	2	ø15	2 2	ø15	2 2
Sv. Skolvaskur	1	ø15	1 1	ø15	1 1
U. Uppbottav.	1	ø15	1 1	ø15	1 1
Vs. Vatnssalerni	2	ø15	2 1		
bv. Þvottavél	1	ø15	1 1	ø15	1 1
Kr. Spúkrana	0	ø15	0 0	ø15	0 0
Töppunareiningar samtals			13		11
Þvermál kaldavatsinntaks sé ø32 mm plaströr					

VATNSLAGNIR: Afstöðumynd 1:200.



Sampykkt þann
05. júní 2013
Byggingafráttálinn / Hafnarfirði
F.R. Heiður S. Guðmundsson

Breytingar:

TÓV TEIKNISTOFAN ÓDINSTORGI,
VERKFRÉDISTOFA ehf.
Óðingagötu 7
101 Reykjavík
Netfang: gusti@to.is
Sími: 510 2211 Fax: 510 2201

Verkefni: NORDURHELLA 11, HAFNARFIRDI
Heiti: VATNSLAGNIR: Afstöðumynd og skýringar

Hönnun: VÍFILL ÓDDSSON kt. 101237-3629 VERKFRÉÐINGUR FVFI - FRV
GÚSTAF ÓDDSSON kt. 201163-5069 VERKFRÉÐINGUR FVFI
KRISTJAN S. GUÐMUNDSSON kt. 070254-5819 VERKFRÉÐINGUR FVFI

Áritun aðalhönnuðar: *G.*
M. 1:200
R. G.V.
T. G.V./I.V.
Dags. Mars 2013. Nr. 1455-3-1.