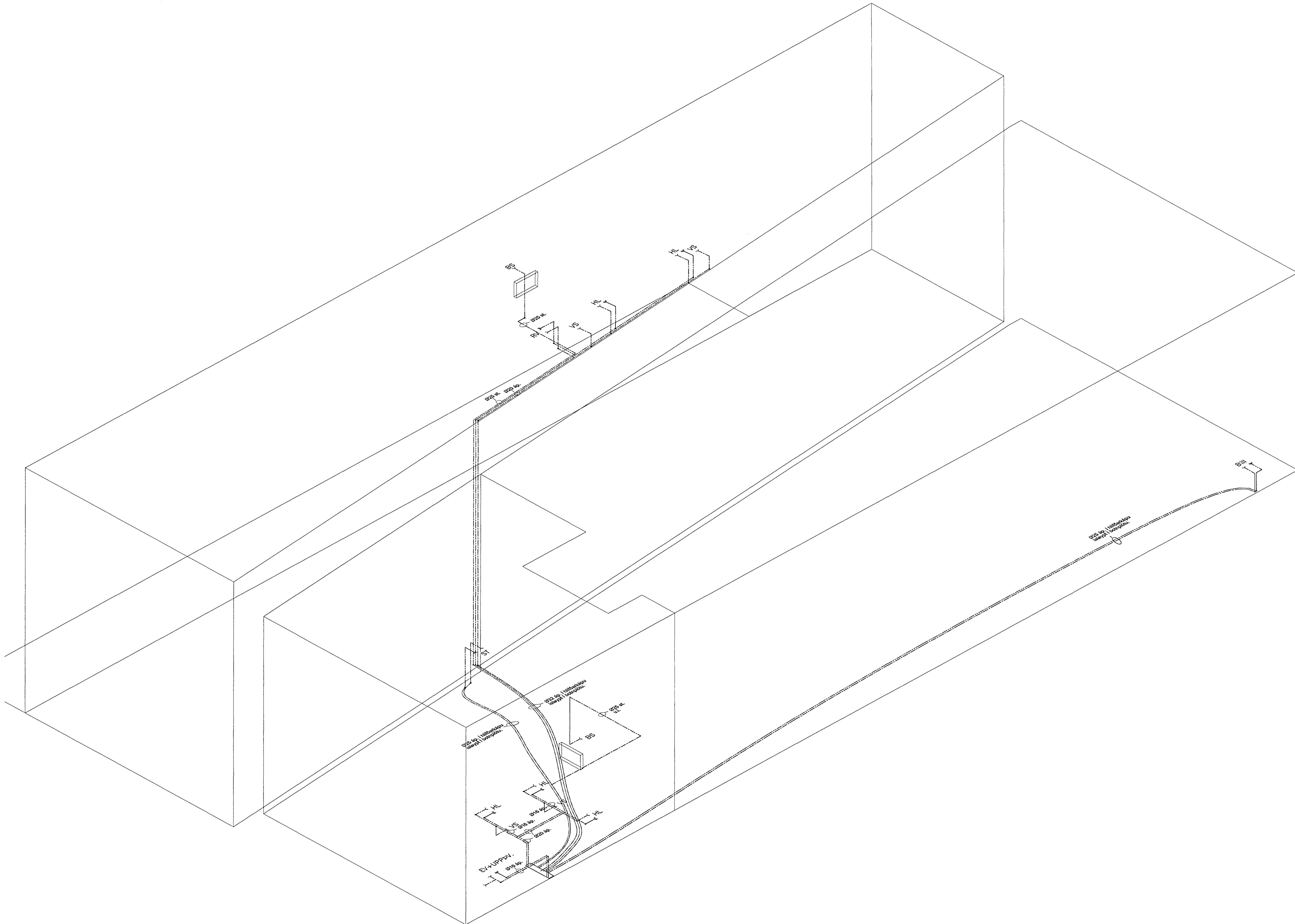


VATNSLAGNIR: Grunnmynd sökkla 1:50.



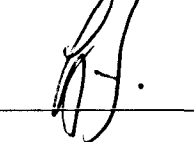
Samþykkt þann  
05. júní 2013  
Byggingarfulltrúinn / Hafnarfirdi  
EVA HÖRUFUR S. GUÐMUNDSSON

Breytingar:  
—  
—  
—  
—  
—  
—  
—  
—  
—  
—

**TÓV**  
TEIKNISTOFAN ÖDINSTORGI,  
VERKFRÆÐISTOFA ehf.  
Öðinsgötu 7  
101 Reykjavík  
Netfang: gusti@to.is  
Sími: 510 2211 Fax: 510 2201

Verkefni: NORDURHELLA 11, HAFNARFIRDI  
Heiti: VATNSLAGNIR: Rúmmynd.

|  |                             |
|--|-----------------------------|
| Hönnun: VÍFILL ÖDDSSON<br>kt. 101237-3629  | VERKFRÆÐINGUR<br>FVFI - FRV |
| GÚSTAF VILSSON<br>kt. 231163-5069          | VERKFRÆÐINGUR<br>FVFI       |
| KRISTJÁN S. GUÐMUNDSSON<br>kt. 070254-5819 | VERKFRÆÐINGUR<br>FVFI       |

Áritun aðalhönnuðar: 

M. 1:50  
R. G.V.  
T. G.V./I.V.  
Dags. Mars 2013. Nr. 1455-3-4.