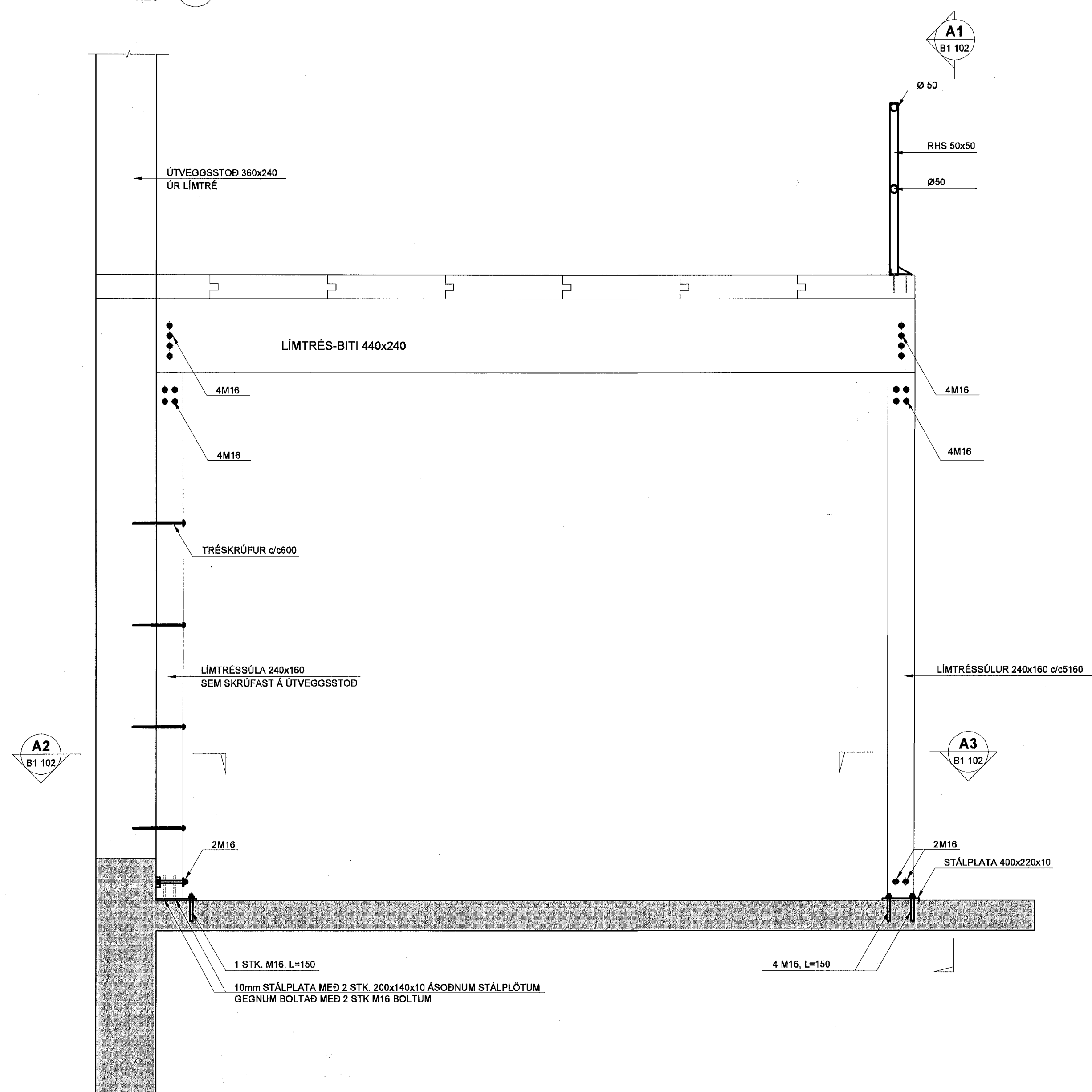
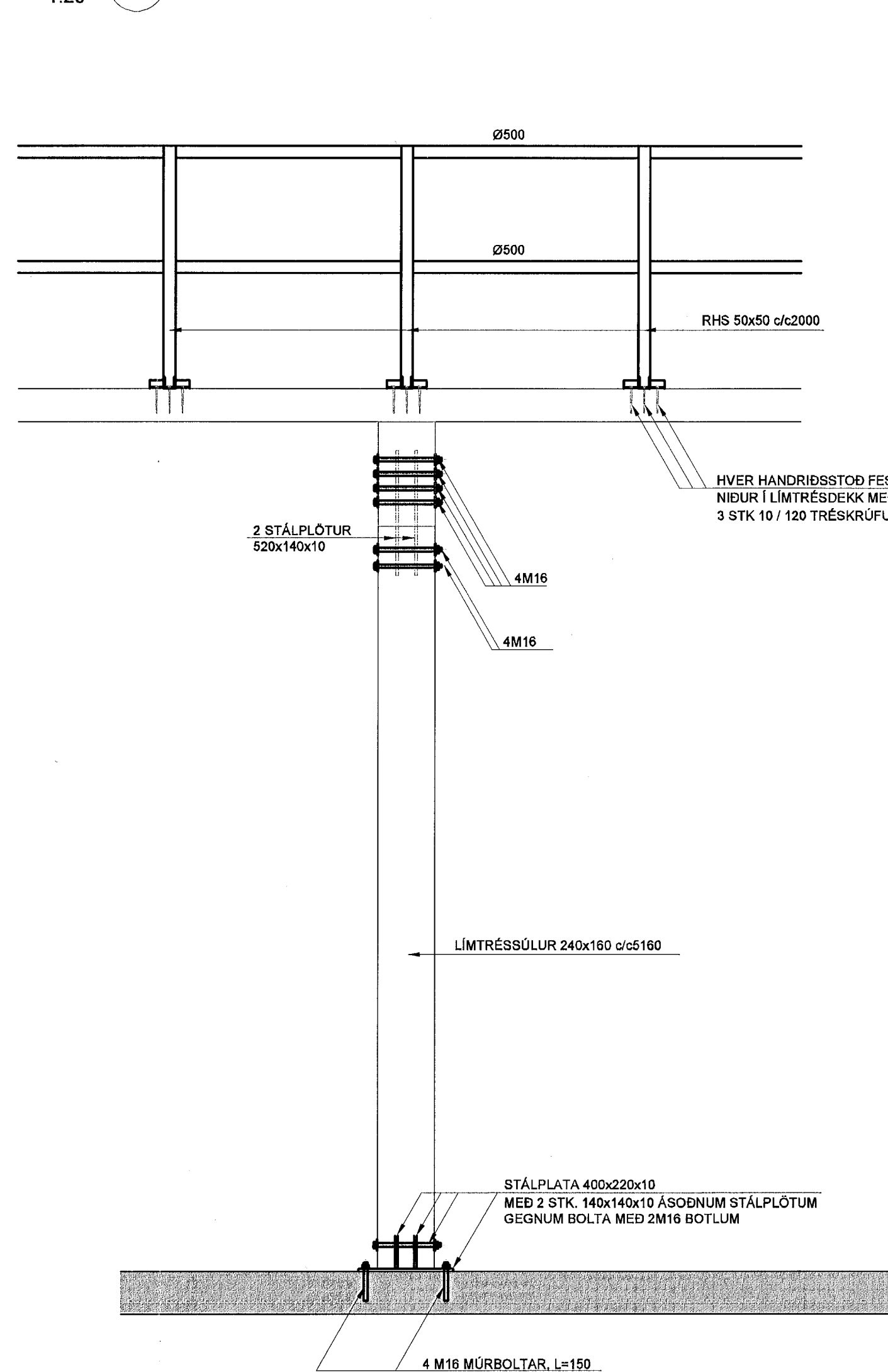


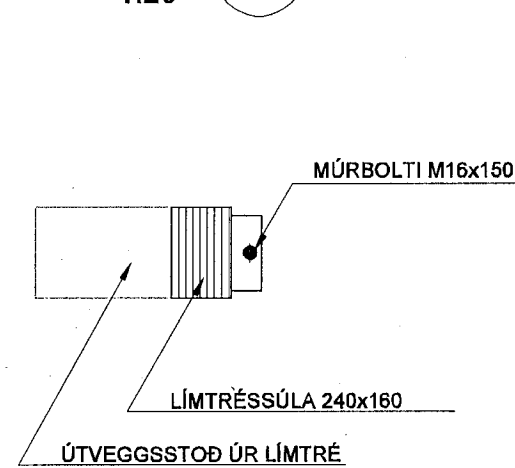
SNID A
1:20 B1 101



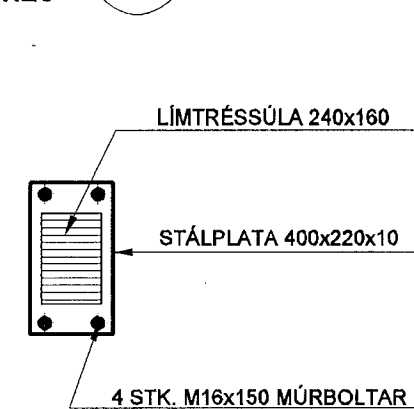
SNID A1
1:20 B1 101



SNID A2
1:20 B1 101



SNID A3
1:20 B1 101



SKÝRINGAR

ALMENNAR SKÝRINGAR SJÁ BL. NR. B1 101

Björn G.
141265-4825

Útg. Dags. Skýring Hannað/Yfirfarið



VERKFRÆÐISTOFA

BÚEJAHRAUN 20 • 220 HAFNARFJÖRÐUR • KENNIT. 710796-2899
vsb@vsb.is • Sími 585 8600 • Fax 585 8610 • www.vsb.is

Aritun sérhönnuðar
Björn Gústafsson
Kt. 180550 4889 • bjorn@vsb.is

Verkefni
NORÐURHELLA 10
HAFNARFIRÐI

Verktali
Búðarvirki
Opíð milli loft
Sníð

Hannað BG	Teiknað BG	Yfirfarið BG	Kvarði 1:20	Síða / A1
07.02.2014	14108	B1 102		-