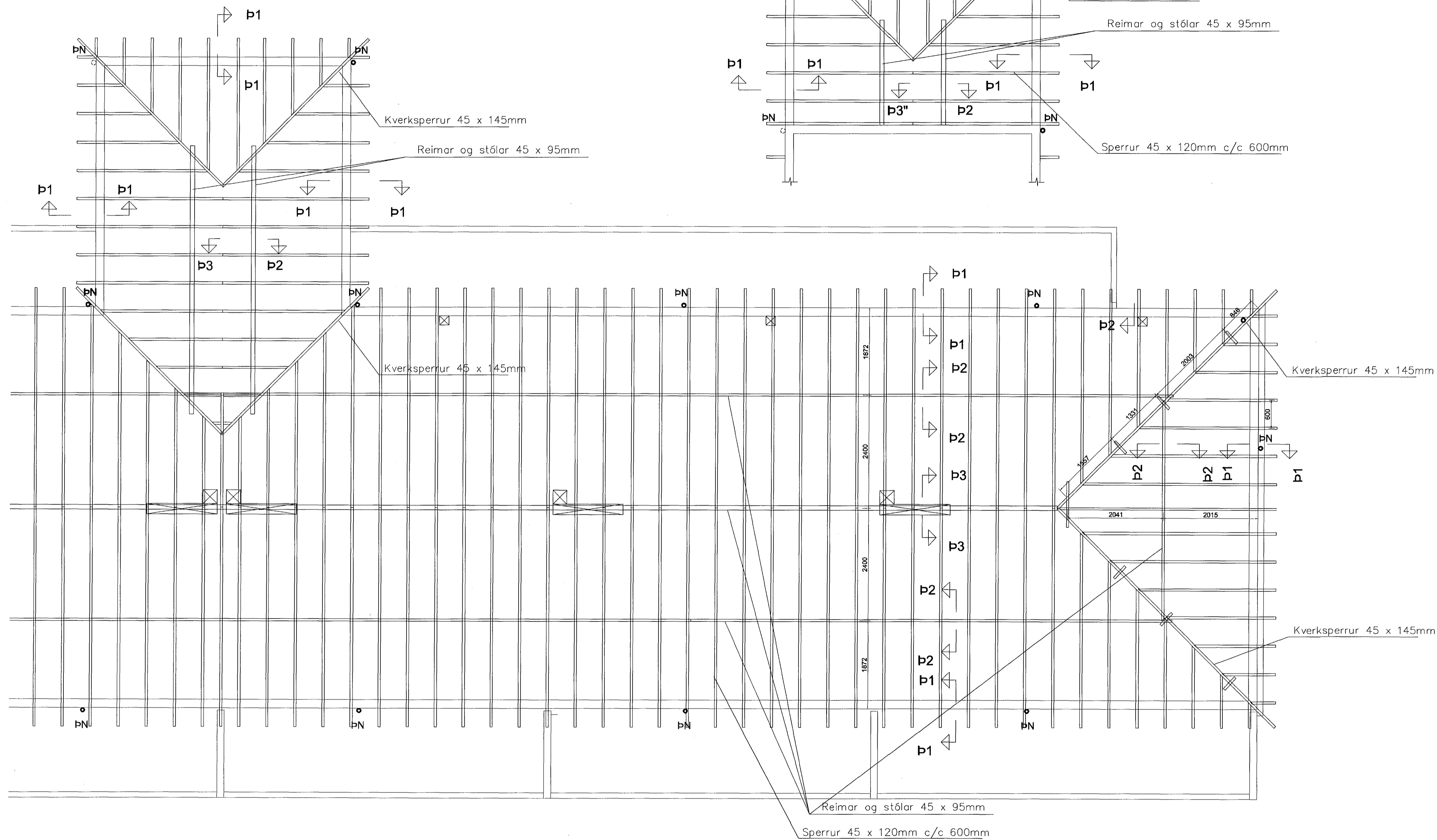


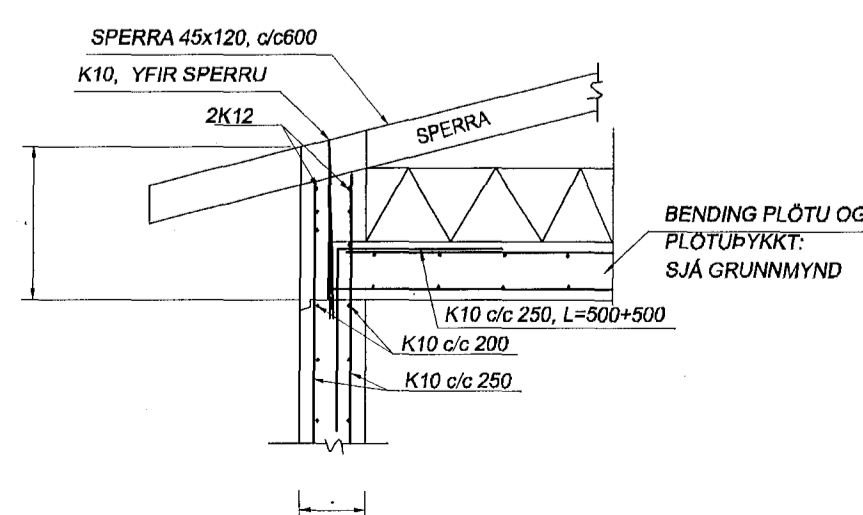
ÞAK - EFRA - AUSTUR HLUTI - GRUNNMYND, 1:50

ÞAK - YFIR HJÓLAGEYMSLU Á JARÐHÆÐ - GRUNNMYND, 1:50

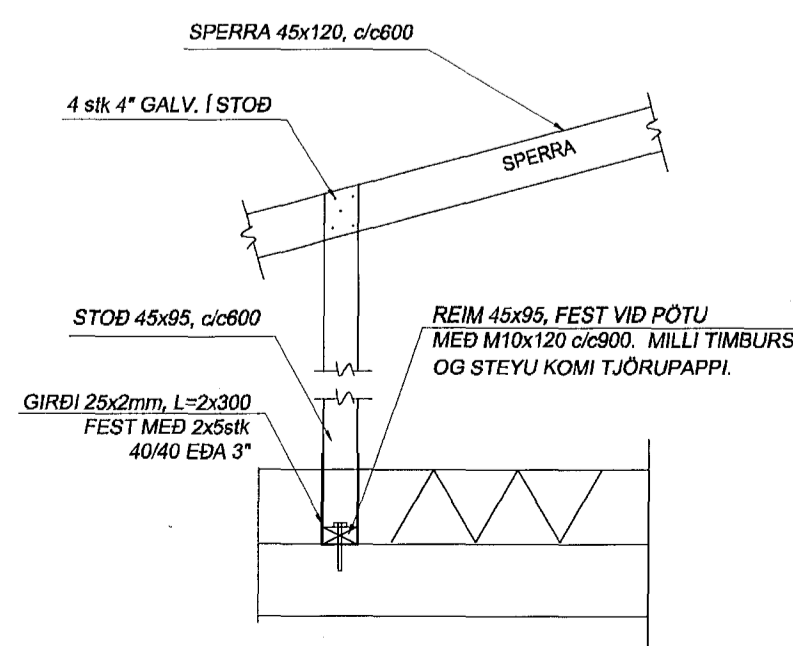
Samþykkt þann
26. maí 2014
Byggingafulltrúinn í Hafnarföð
Eli Höfður S. Gunnlaugsson



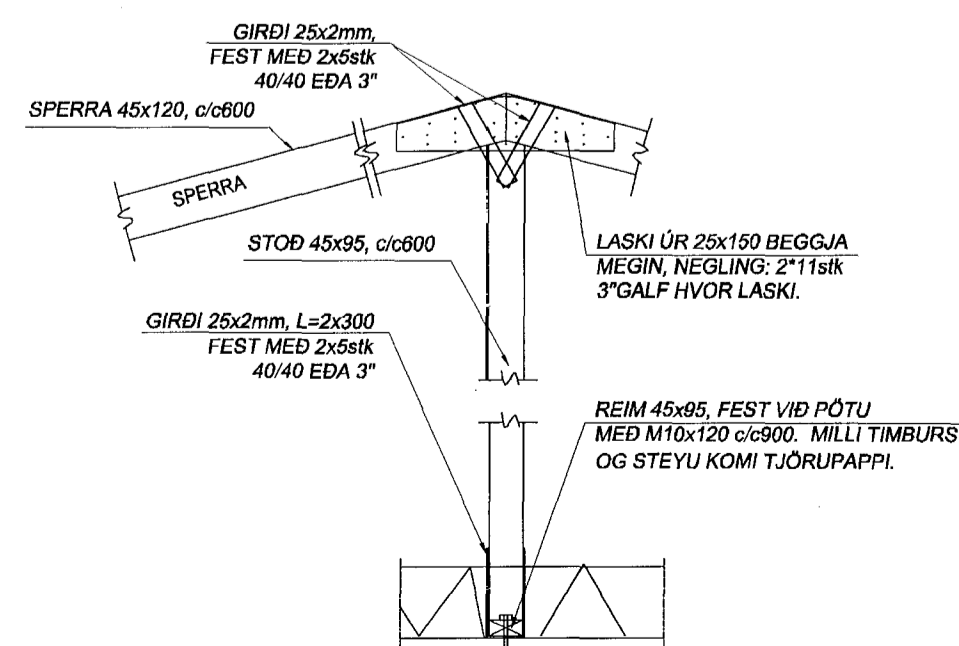
SNID Þ1, 1:20



SNID, Þ2 1:20



SNID Þ3 1:20



SKÝRINGAR

Burðarvirki þaks er timbur a.m.k. T1 skv. ÍS DS 413. Heiklæða skal þak með 21x145mm og negla með 3stk 3" galv. í hverja sperru. Bárújárn skal negla með 43/75 kambsaum. Negla skal í hverja báru við þakbrún en annars skal negla í aðra hverja báru. Naglaraðir skulu vera með 60cm millibili. Hliðra skal neglingu við þakbrún þannig að hún lendi í síthvoru borðinu. Allar ónefndar sperrur eru 45x120mm c/c600mm og kverksperrur 45x145mm festing c/c 2100mm. Útfæra skal loftun í þakið skv. teikningu og í samráði við arkitekt. Þar sem fótrem leggst á steypu skal setja tjörupappa undir fótrem. Tenging á kverksperrum og sperrum með 3stk 6"saum beggja vegna. Tenging á sperrum og sperrum með 3stk 5"saum beggja vegna.

Ragnólfur

ATHUGASEMD: VARDANDI MÁLSETNINGAR SJÁ TEIKNINAR ARKITEKTS.

Fríðrik Ólafsson - Verkfræðingur
Reykjaföld 14, 112 - R Net: fridrikulaf@eimnet.is
Kennitala: 240753-2439 Sími: 896-5548

Tækniþjónusta Ragnars G. Gunnarssonar
Seydísvegur 11, 200 Háþingur, Sími: 840355 Fax: 840251
Kennitala: 20037-2005 Net: ragnarg@eimnet.is

VERNDI NÚM. RGG-FÓ	TEIKNINGAR NÚM. FÓ-RGG	VIÐTAKI NÚM. RGG-FÓ
2013.01.10	1:50 & 1:20	

Bjarkavellir 1C - Hafnarfjörður
BURÐARPOL - ÞAK: EFRA OG NEDRA
GRUNNMYND OG SNID
AUSTUR HLUTI

VERNDI NÚM. 201207-50	BLÁD. BC1-12	ÚTGAFA
-----------------------	--------------	--------