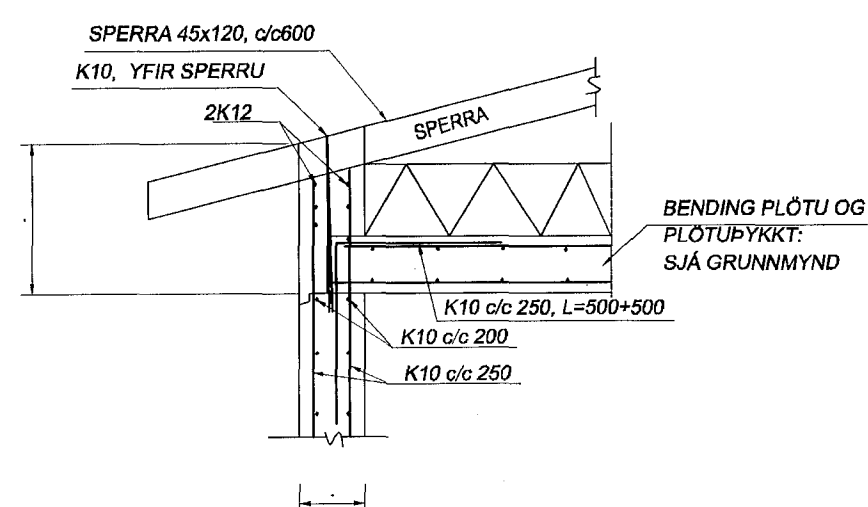
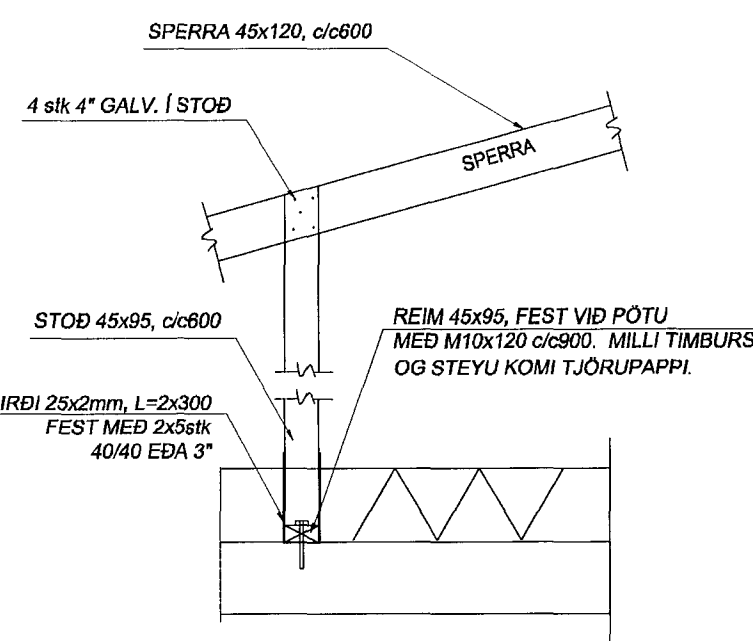


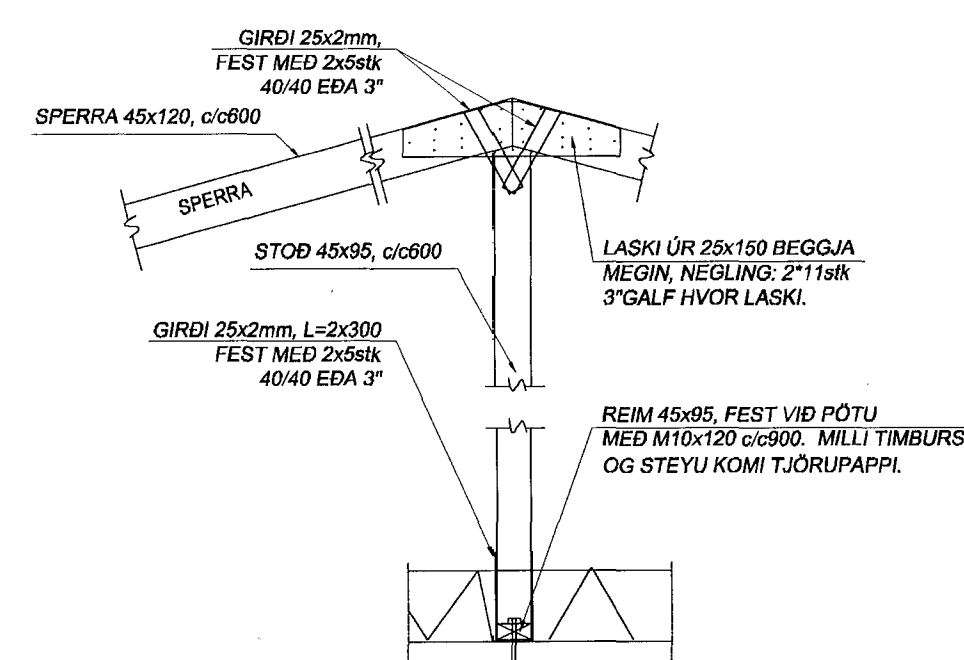
SNID Þ1, 1:20



SNID Þ2 1:20



SNID Þ3 1:20



SKÝRINGAR

Burðarvirki þaks er timbur a.m.k. T1 skv. ÍS DS 413. Heiklæða skal þak með 21x145mm og negla með 3stk 3\"/>

ATHUGASEMD:  
VARDANDI MÁLSETNINGAR SJÁ TEIKNINAR ARKITEKTS.

**Fríðrik Ólafsson** - Verktæðingur  
Reykjafold 14, 112 - R Net: fridrik@laf.is  
Kennitala: 240753-2438 Sími: 896-5548

**Tæknibjónusta**  
**Ragnars G. Gunnarssonar**  
Hafnarfjörður 11, 200 Njálspýgur Net: ragnars@gnn.is  
Kennitala: 80901288 Sími: 840202 Fax: 840201

PROJAF: RGG-FÓ	TEIKNAF: FÓ-RGG	VERIFAF: RGG-FÓ
DAEGTAF: 2013.01.10	KVAF: 1:50 & 1:20	DAEGTAF: -

**Bjarkavellir 1C - Hafnarfjörður**  
**BURDARPOL - ÞAK**  
**GRUNNMYND OG SNID**  
**VESTUR HLUTI**

VERNGAF: 201207-50	BLAF: BC1-11	ÖTUAF: -
--------------------	--------------	----------