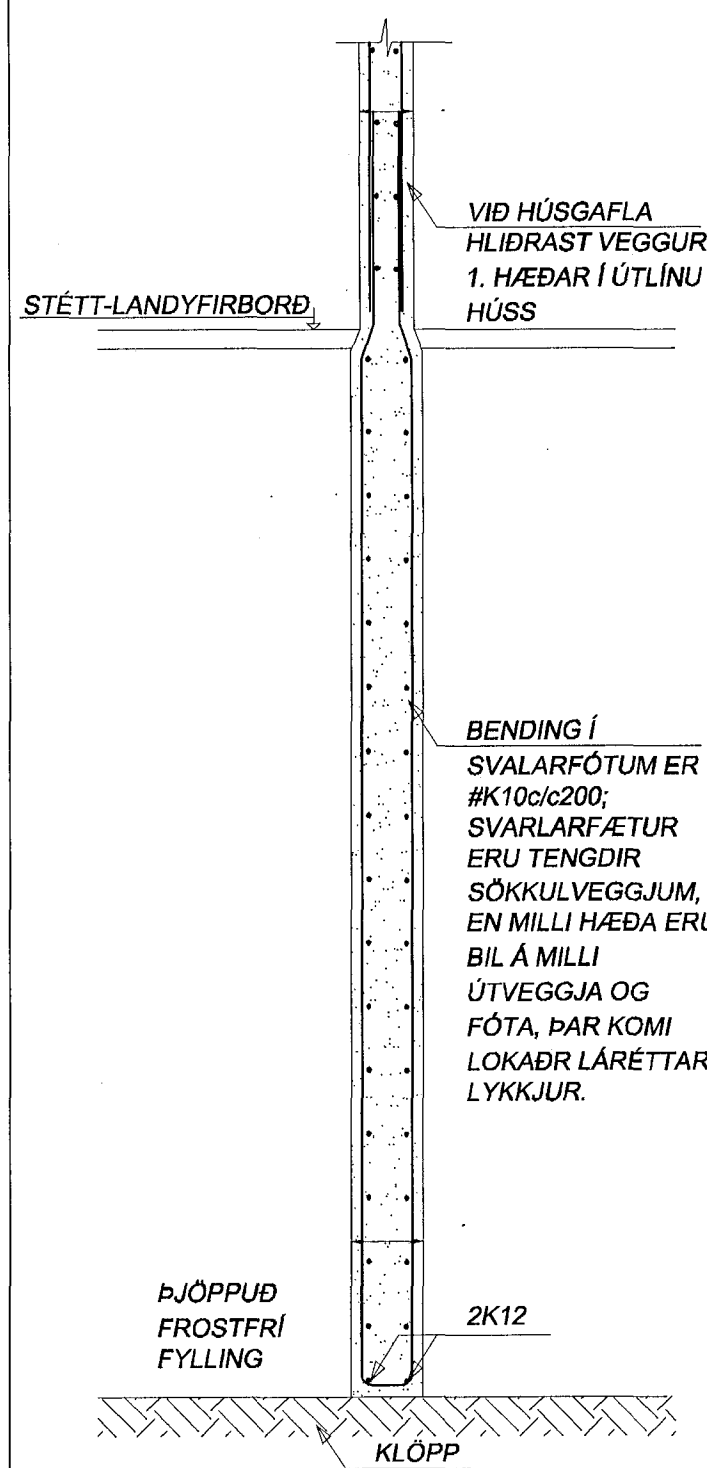
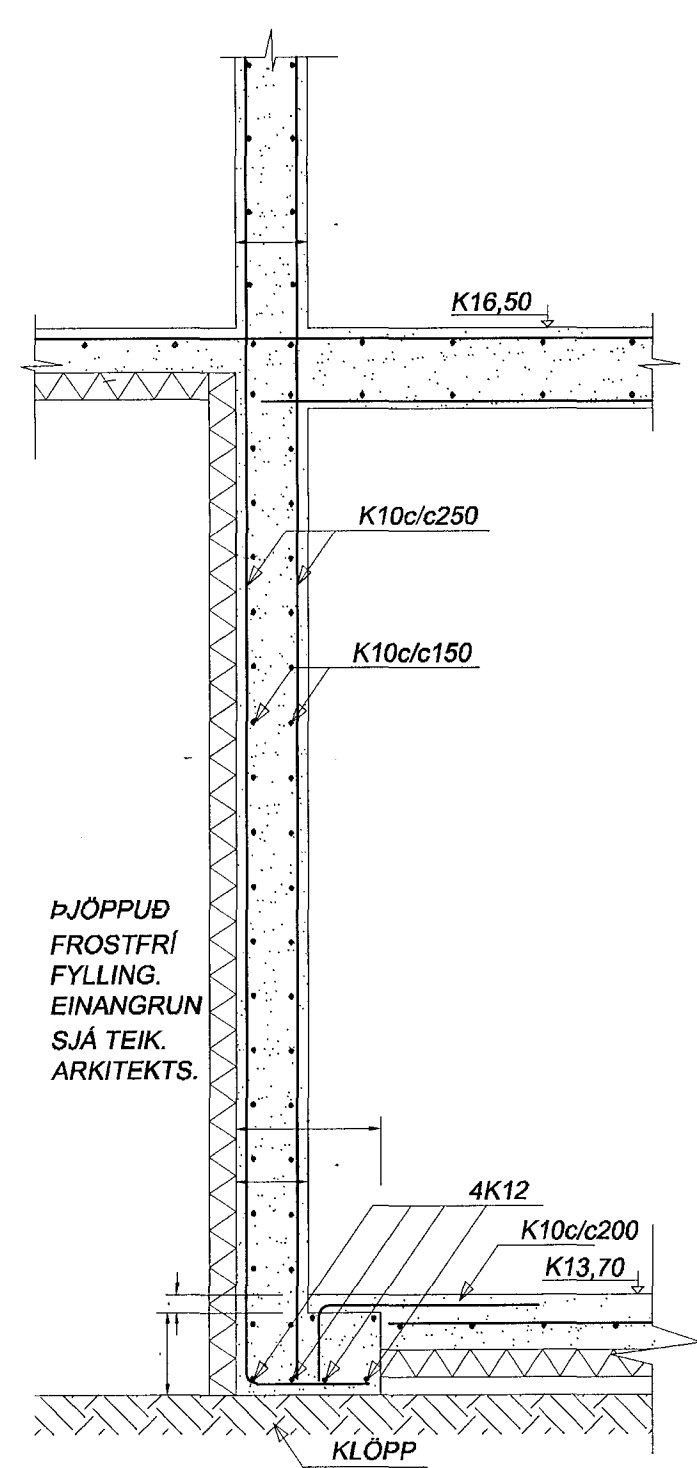


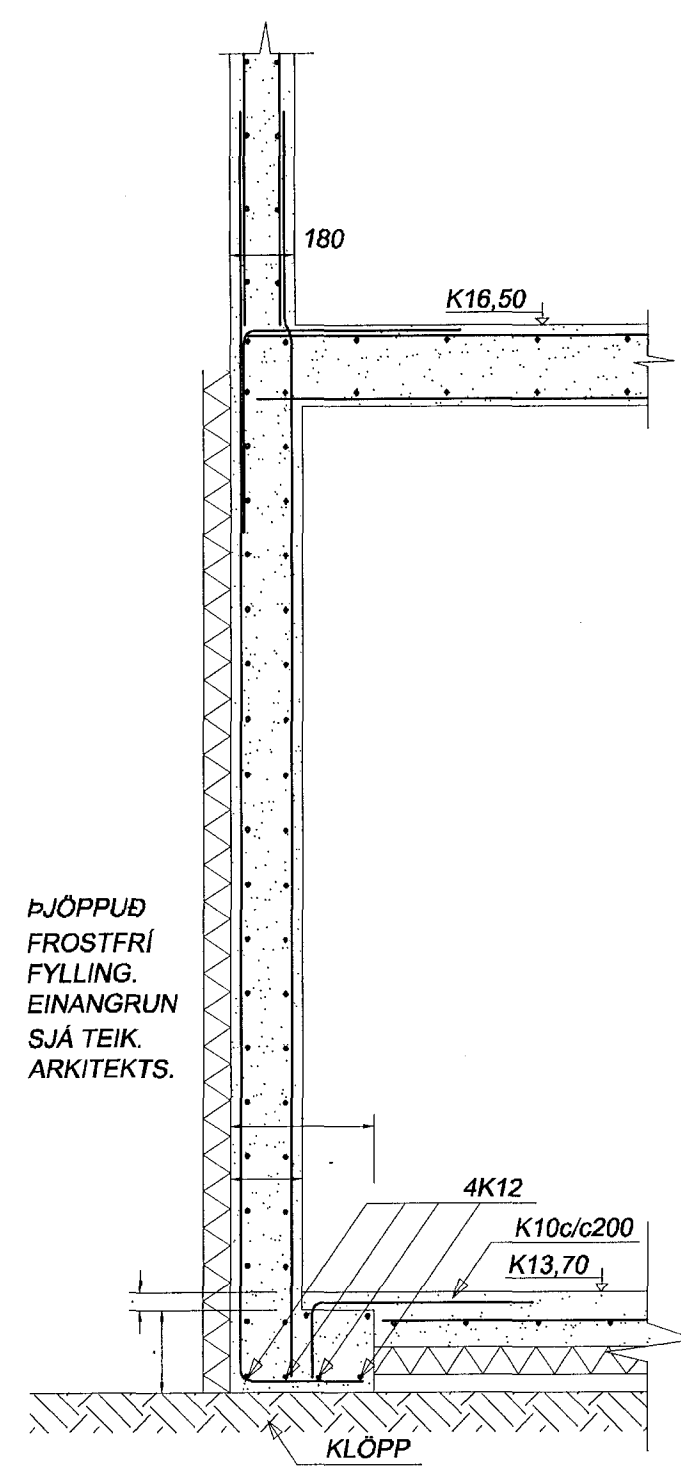
SNID G, 1:20



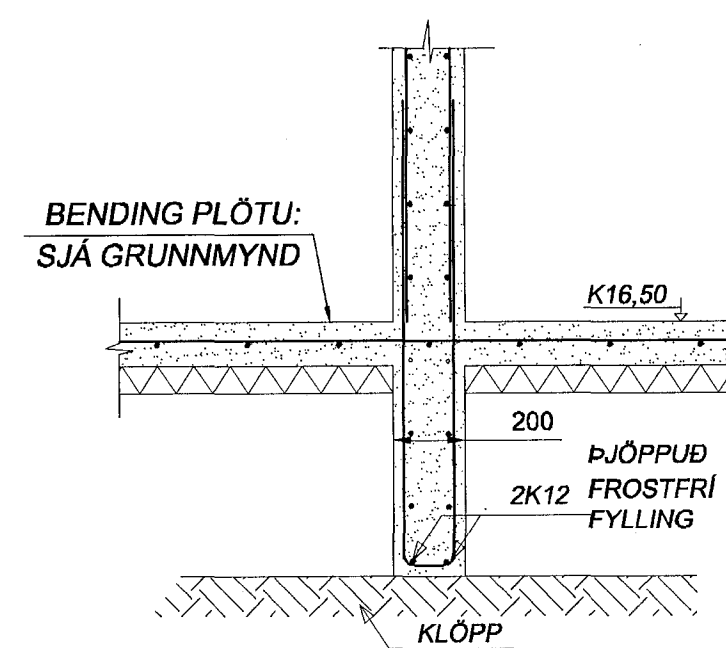
SNID H, 1:20



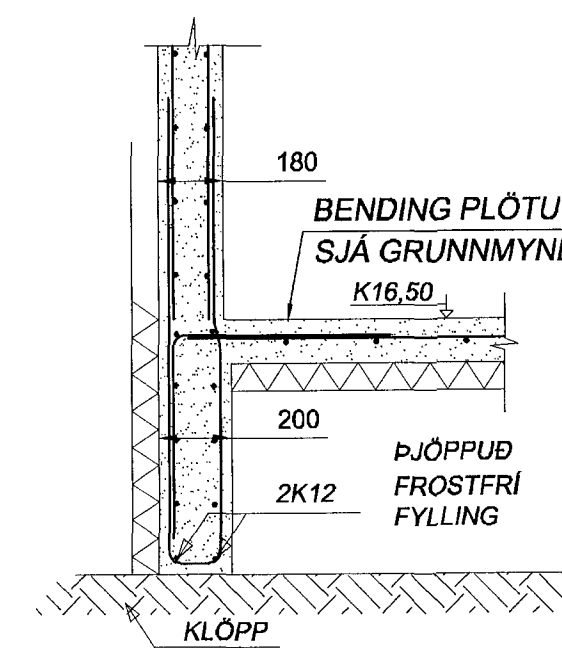
SNID J, 1:20



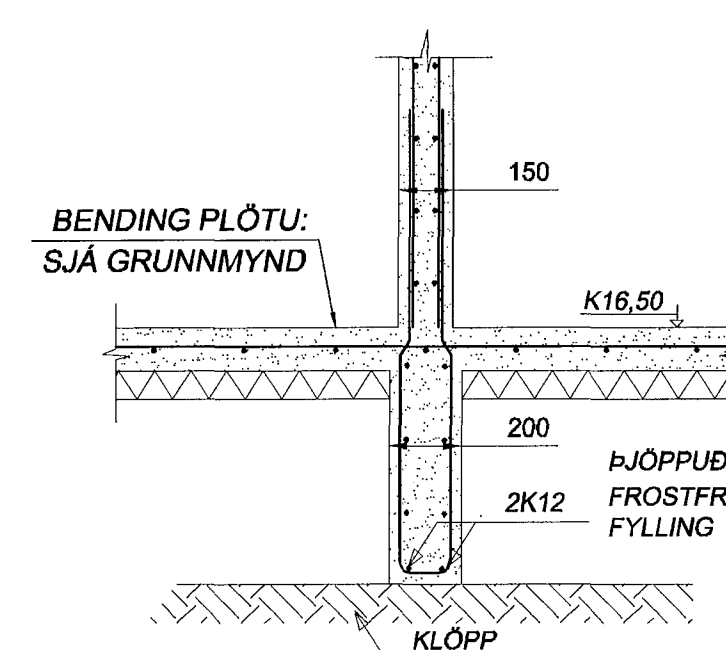
SNID L, 1:20



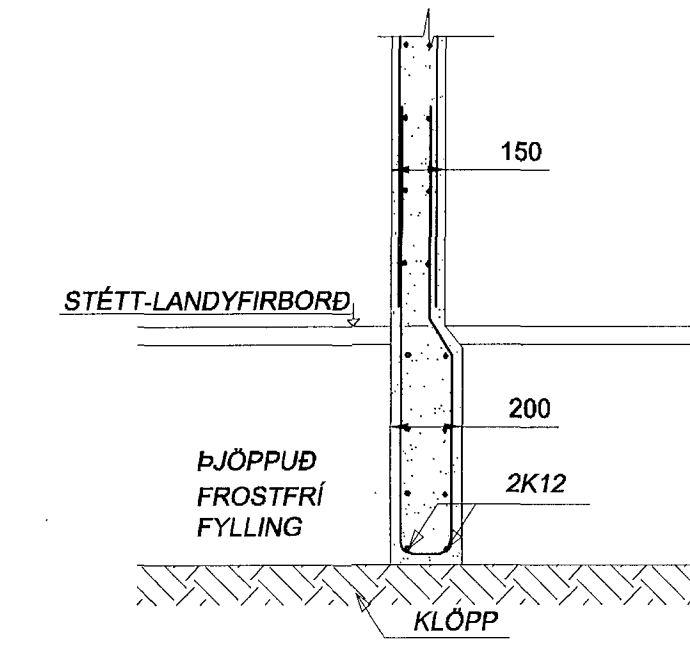
SNID M, 1:20



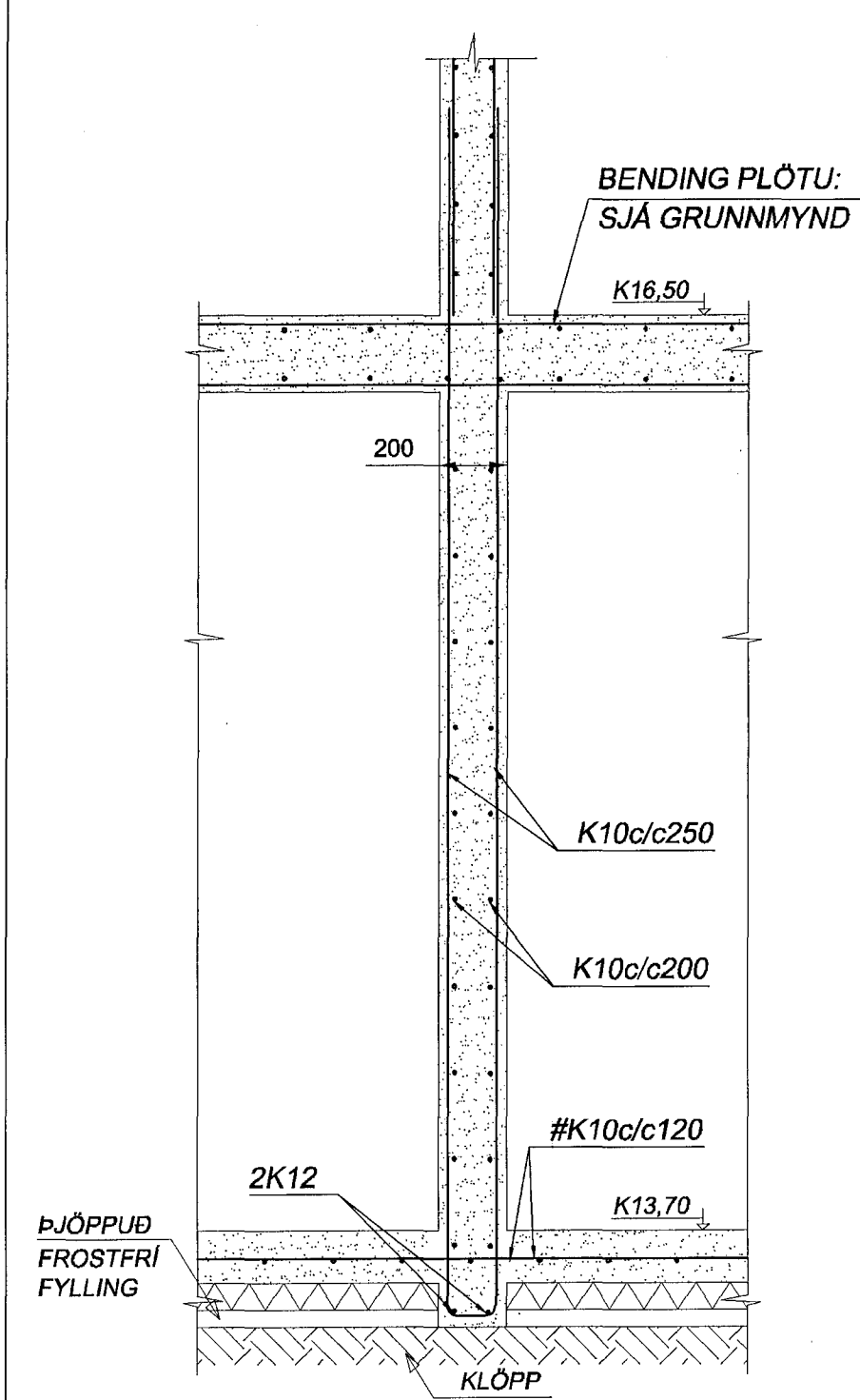
SNID N, 1:20



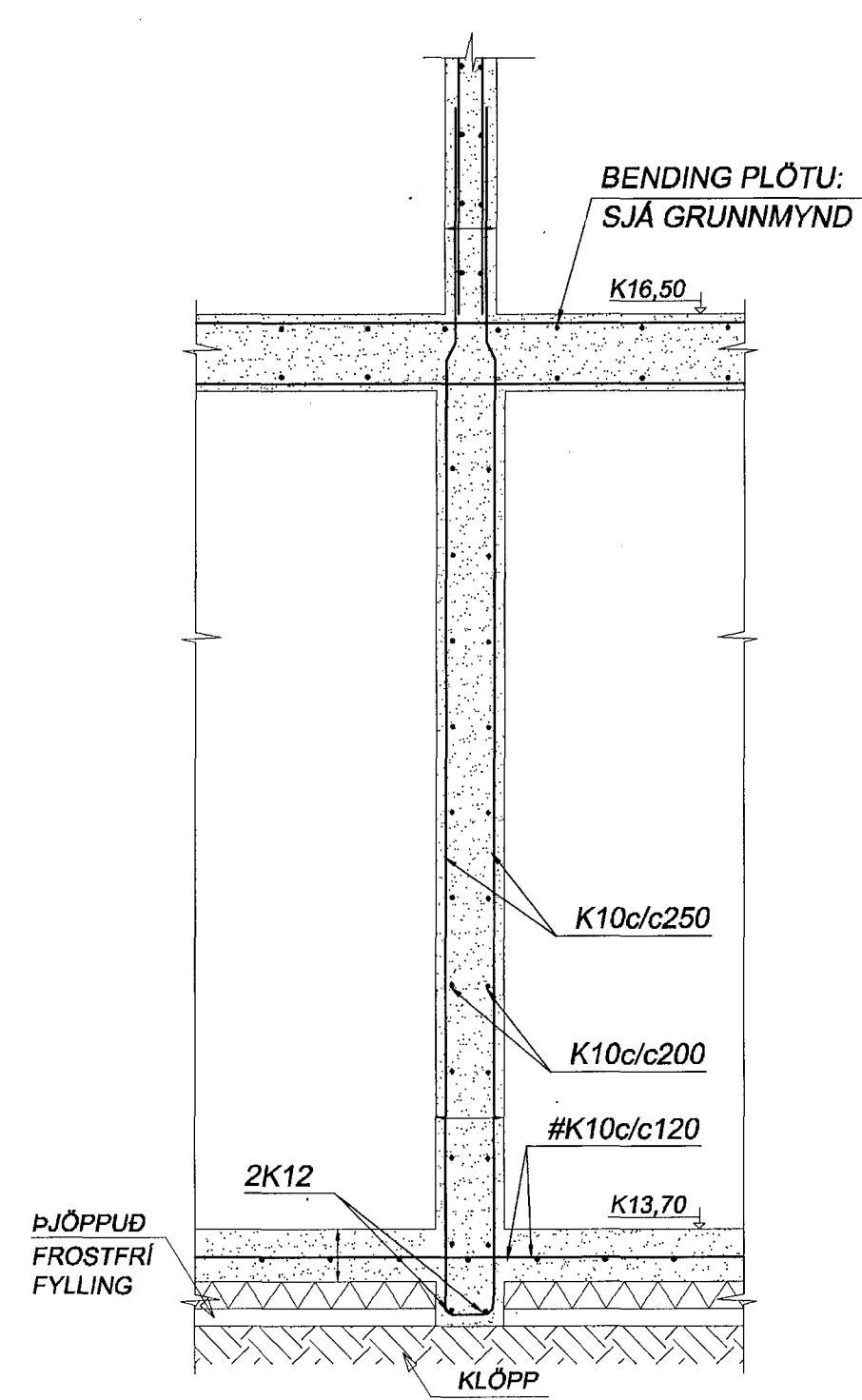
SNID O, 1:20



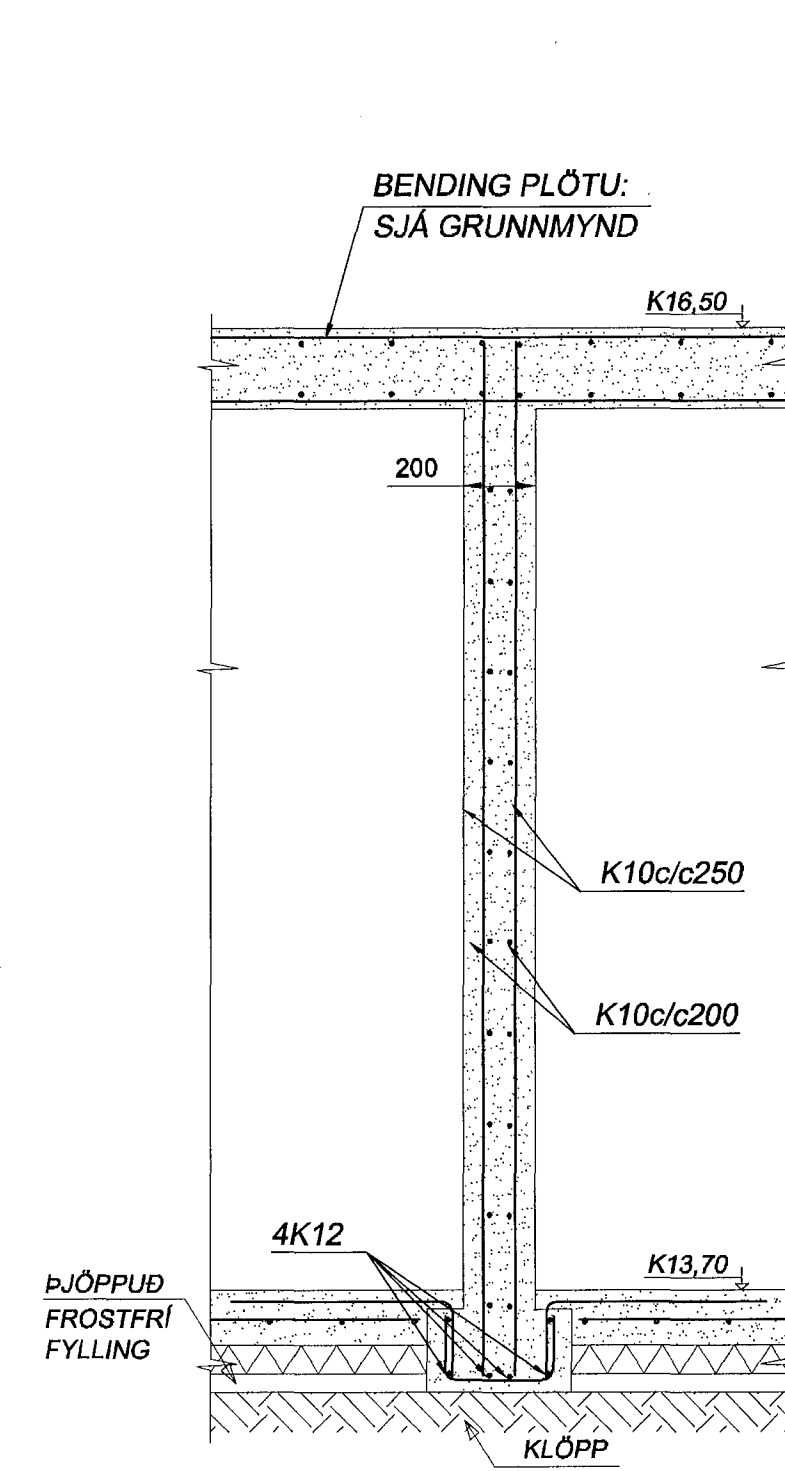
SNID P 1:20



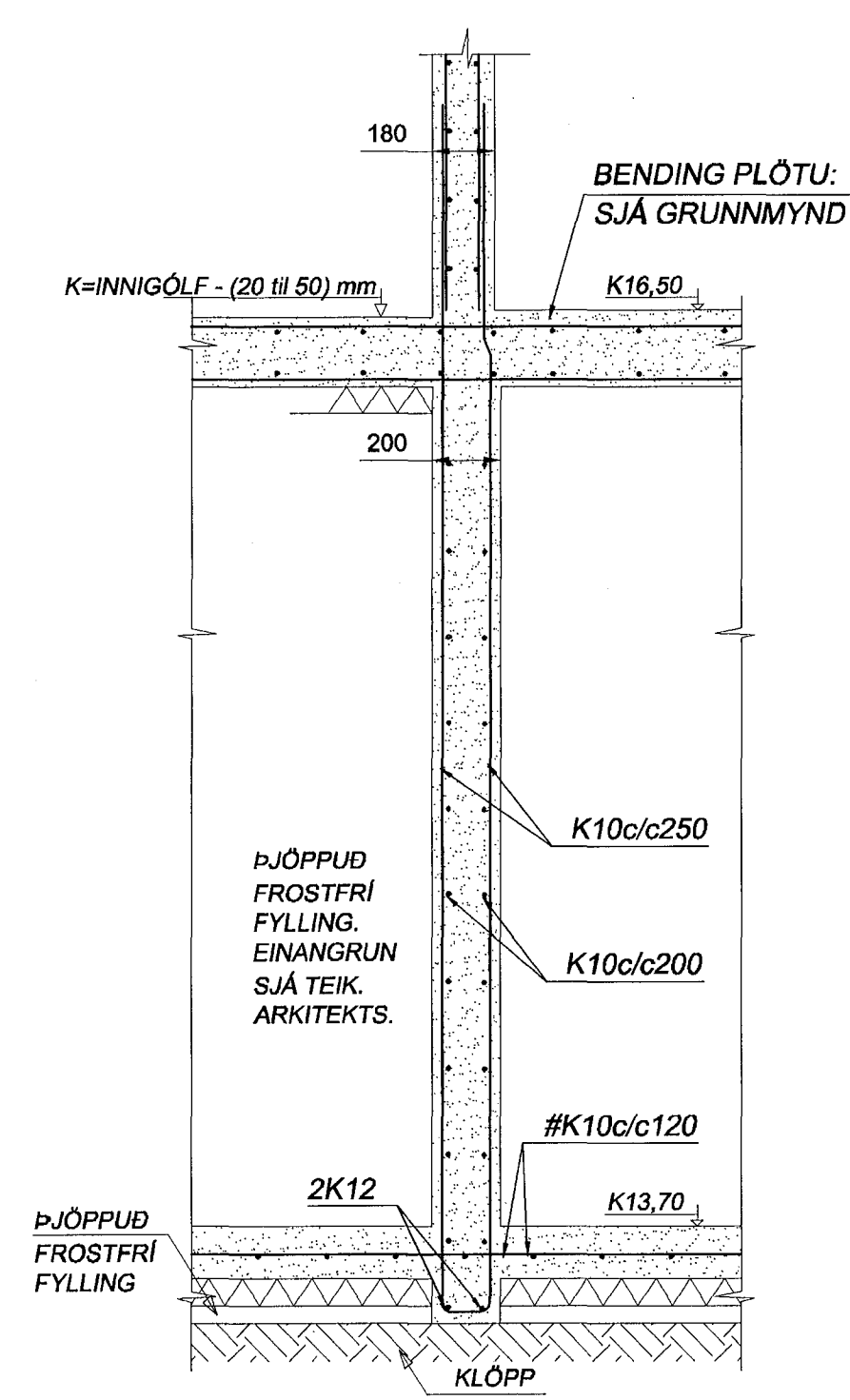
SNID Q, 1:20



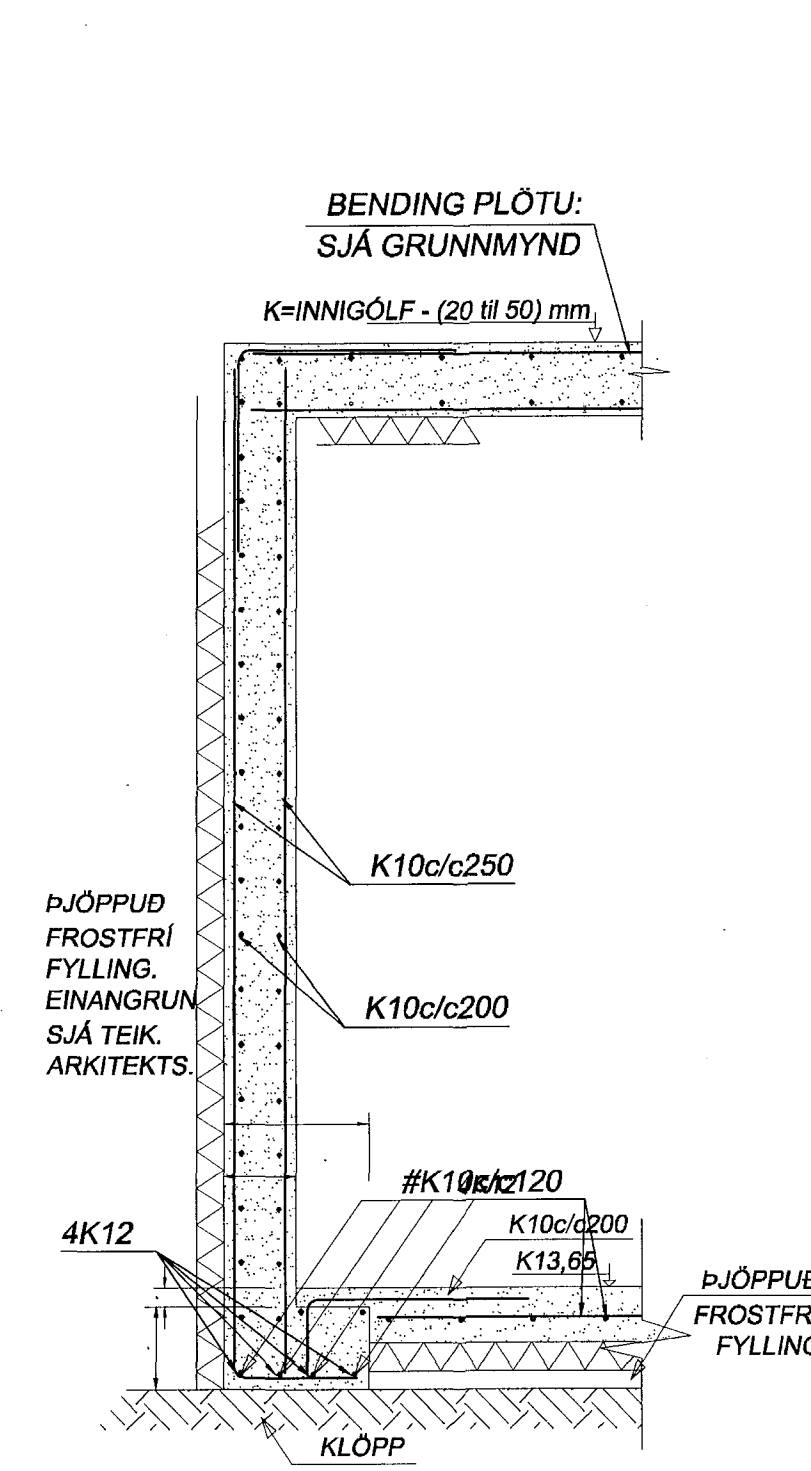
SNID R, 1:20



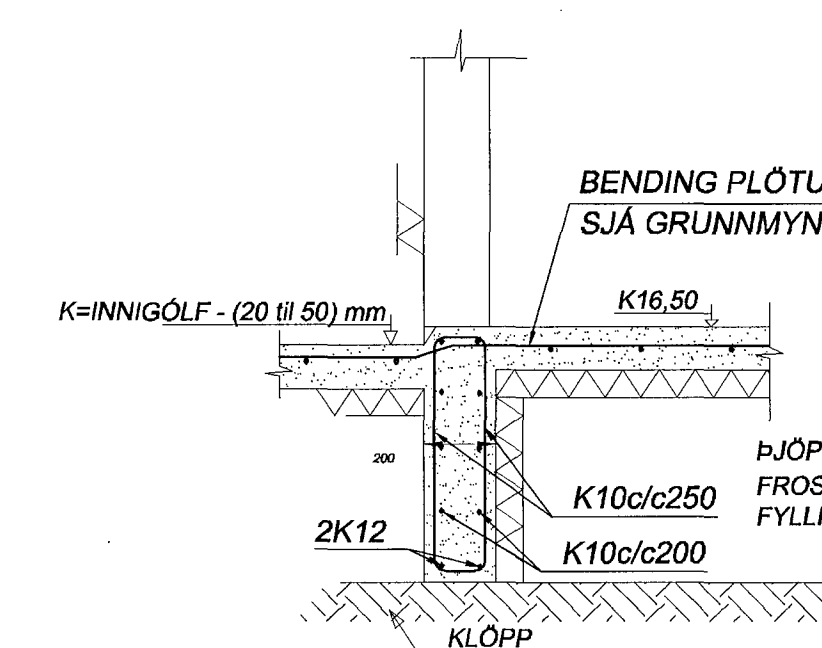
SNID S, 1:20



SNID T, 1:20



SNID U, 1:20



*R. Ólafsson*

ATHUGASEMD: VARDANDI MÁLSETNINGAR SJÁ TEIKNINAR ARKITEKTS.

**Frírik Ólafsson** - Verkfræðingur  
Reykjagöld 14, 112 - R Net: fririkolaf@simnet.is  
Kennitala: 240753-2430, Sími: 896-5548

**Tæknipjónusta**  
**Ragnars G. Gunnarssonar**  
Sölvvegur 11, 200 Höpavörð, Netfang: ragnars@simnet.is  
Kvartale: 05037 2816, Sími: 040350, Fax: 040351

VERNDIÐ	RGG-FÓ	TEIÐIÐ	FÓ-RGG	YFIRVAÐIÐ	RGG-FÓ
ÚTGEFING	2013.01.10	KVARTAL	1:50	LAGSETNING	BREYTINGAR

**Bjarkavellir 1C - Hafnarfjörður**  
**BURÐARÞOL - SÖKKLAR/GÖLF 1.HÆÐ**  
**GRUNNMYND**

VERNDIÐ	BLAÐ	ÚTGAFA
201207-50	BC1-02	-