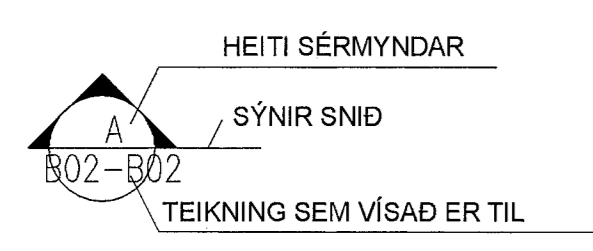
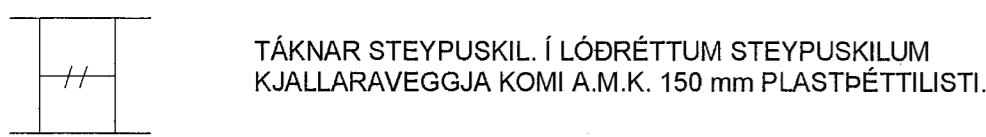
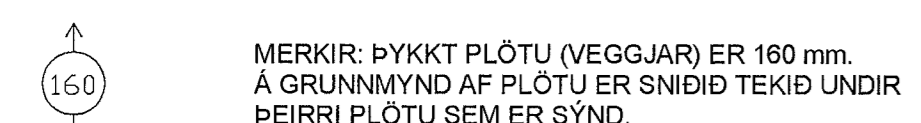
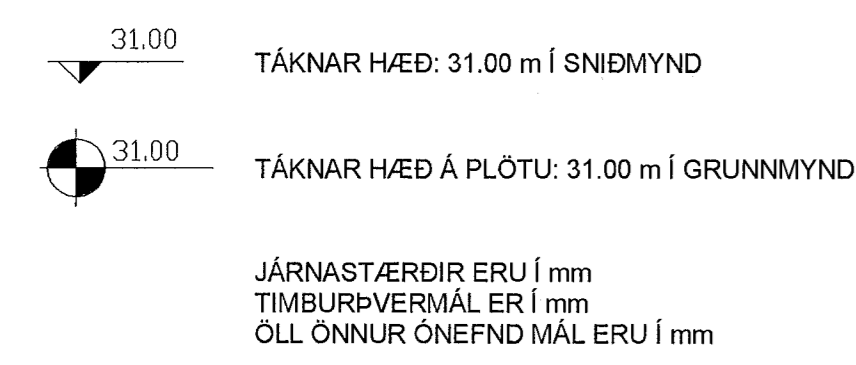


FJADURSTUÐULL STEYPU  
A.M.K 30.000 MPa

## ALMENNT



## STEINSTEYPA

ÖLL STEYPA ER SKV. FS ENV 206  
GERÐ STEYPU KEMUR FRAM Í TÖFLU HÉR AD NEDAN  
OG Á VIÐKOMANDI TEIKNINGU

BYGGINGARHLUTAR	BROTÞOLS- FLOKKUR	VEDRUNAR- POL	SIGMÁL (mm) F. ÍBLÖNDUN	LOFT
SÖKKLAR OG BOTNPLATA	C30	NEI	50-90	5-7%
VEGGIR OG PLÖTUR	C30	NEI	50-90	5-7%
SÜLUR ÚTI	C35	JÁ	50-90	5-7%
STÖDVEGGIR	C30	JÁ	50-90	5-7%
PLATA BÍLAGEYMSLU	C35	JÁ	50-90	5-7%

VEDRUNARPOLIN STEYPA, SÉRÁKVÆÐI  
SEMENTSMAGN > 330kg/m<sup>3</sup>  
VATNSSEMENTSTALA v/s < 0,45  
ENDANLEGT LOFTINNIHALD > 5%  
FJARLÆGDARSTUÐULL LOFTS < 0,25 mm

## ÁLAGSFORSENDUR / STAÐLAR

ÖRYGGISKERFI SKV. ÍST DS 409  
STEYPUVIRKI, ALMENNT SKV. ÍST14 OG EUROCODE 2  
STEYPUVIRKI, JARÐSK. SKV. EUROCODE 8  
STÁLVIRKI SKV. ÍST DS 412  
TIMBURVIRKI SKV. ÍST DS 413  
ÁLAG Á GRUNN SKV. ÍST DS 415  
SNJÓÁLAG, VINDÁLAG OG NOTÁLAG SKV. ÍST DS 409 OG 410  
JARÐSKJÁLFTAÁLAG SKV. EUROCODE 8

GRUNNGILDI ÁLAGS

ÍST 12 (3. ÚTGÁFA 2002-07-01)  
NOTÁLAG Á PLÖTUR

Gólfplötur í skrifstofuhúsi	3,5 KN/m <sup>2</sup>	(milliveggir innifaldir)
Loftplata yfir sal (bílastæði)	3,0 KN/m <sup>2</sup>	
Ásteypulag bílplötu	60 mm	
LEYFT ÁLAG Á KLÖPP	1000 KN/m <sup>2</sup>	
LEYFT ÁLAG Á MOHELLU	500 KN/m <sup>2</sup>	

VINDÁLAG

Grunngildi vindhraða	36 m/sék
SNJÓÁLAG	
Grunngildi svæði 1	2,1 KN/m <sup>2</sup>
Grunngildi svæði 2	3,0 KN/m <sup>2</sup>
Gildi stuðulsins Ce	0,6
Gildi stuðulsins Ct	1,0

## FYLLINGARÞUÐI

ÞJÖPPUNARKRÖFUR TIL FYLLINGAR UNDIR SÖKKLA ERU EFTIRFARANDI  
MALARFYLLING : E2 > 120MPa E 2/E1 < 2,40  
HRAUNFYLLING : E2 > 120MPa E 2/E1 < 2,40

## JÁRNALÖGN

UM BENDISTÁL OG JÁRNAVINNU ALMENNT GILDIR IST 10 NEMA ANNARS SÉ GETID Á  
TEIKNINGUM EDA Í VERKLÝSINGUM.

GERÐ OG MERKING JÁRNA  
ALMENNT SKAL BENDISTÁL FULLNÆGJA KRÖFUM DS 13080

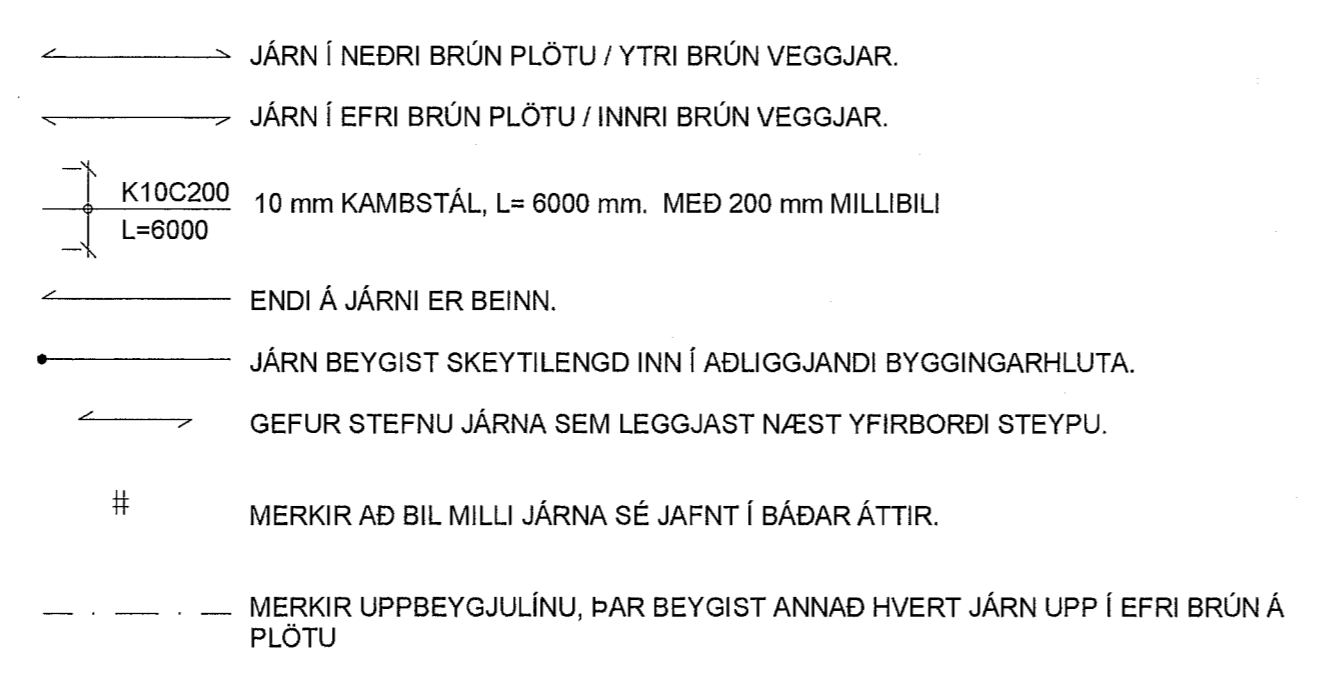
K: MERKIR KAMBSTÁL Ks500 MED SKRÍÐMÖRK f<sub>yk</sub> > 500 MPa, MIÐAÐ VIÐ  
0.1% VIKMÖRK.

Ks: MERKIR KAMBSTÁL SUÐUSTÁL Ks500 MED SKRÍÐMÖRK f<sub>yk</sub> > 500 MPa, MIÐAÐ  
VIÐ 0.1% VIKMÖRK.

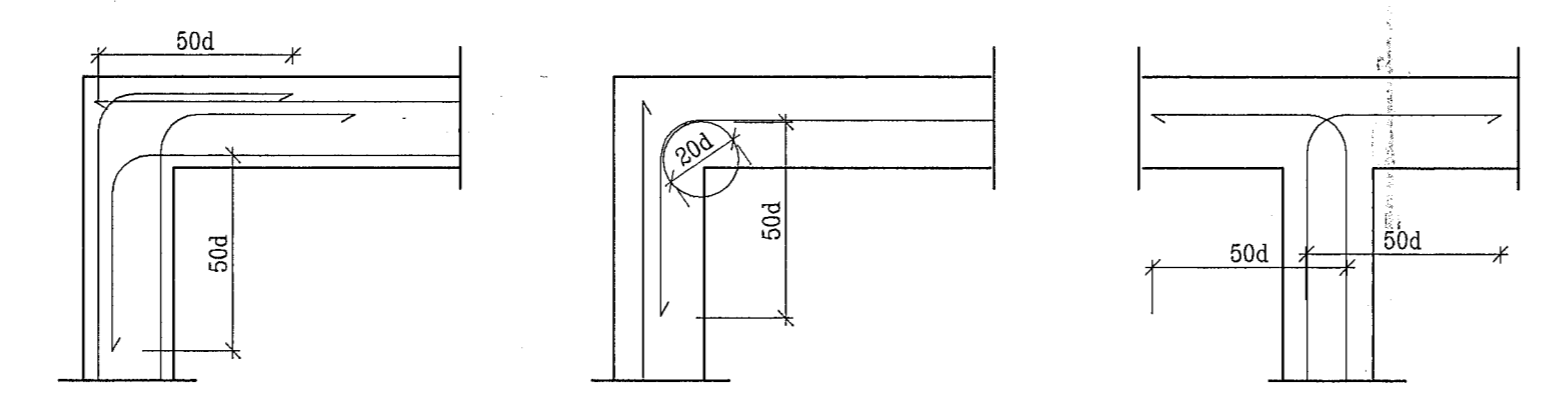
R: MERKIR SLÉTT STÁL Fe 360 (ST 37) MED SKRÍÐMÖRK f<sub>yk</sub> > 240 MPa, MIÐAÐ  
VIÐ 0.1% VIKMÖRK.

BENDINET SKAL FULLNÆGJA KRÖFUM DS 13082

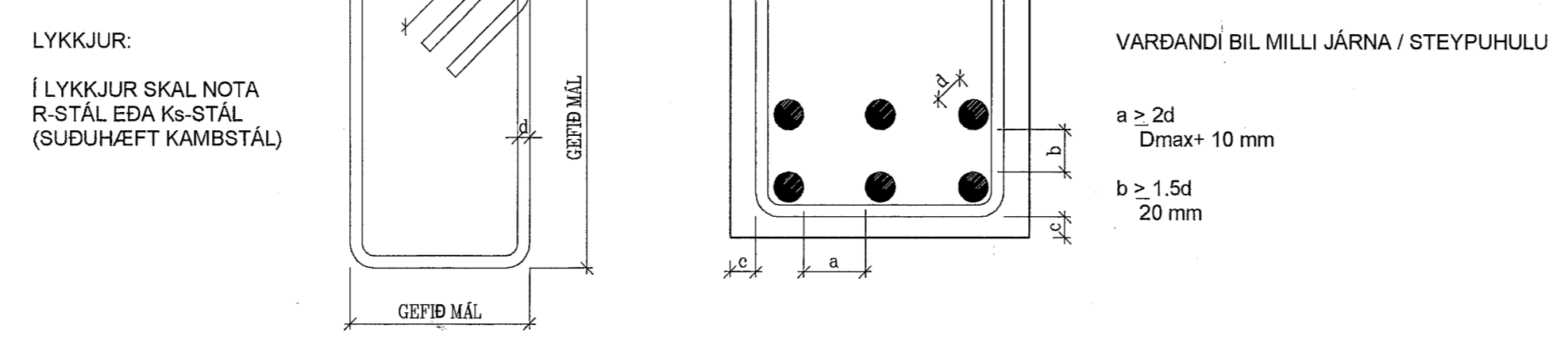
C189: MERKIR BENDINET MED SKRÍÐMÖRK f<sub>yk</sub> > 500 MPa, MIÐAÐ VIÐ 0.1% VIKMÖRK,  
OG ÞVERSNIDSFLATARMÁL = 189 mm<sup>2</sup>/M.



TENING JÁRNAGRINDA NEMA ANNAD SÉ TEKID FRAM Á TEIKNINGUM.  
d ER ÞVERMÁL JÁRNA.

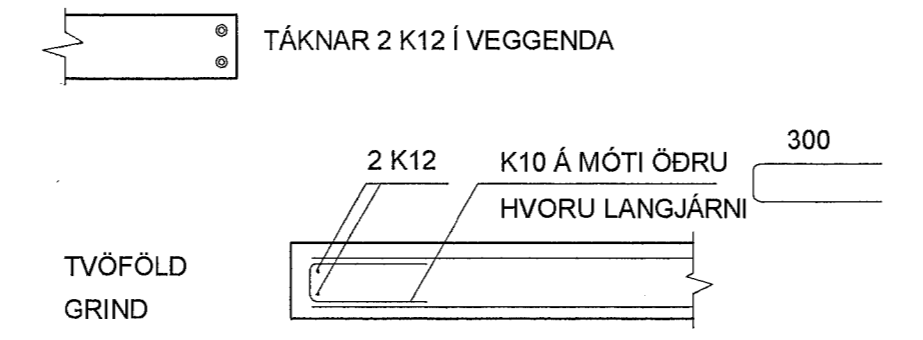


## BIL MILLI JÁRNA / STEYPUHULA



## VEGGENDAR

ALLIR VEGGENDAR SEM EKKI ERU MERKTIR  
SÉRSTAKLEGA SKULU BENTIR Á ÞENNAN HÁTT:

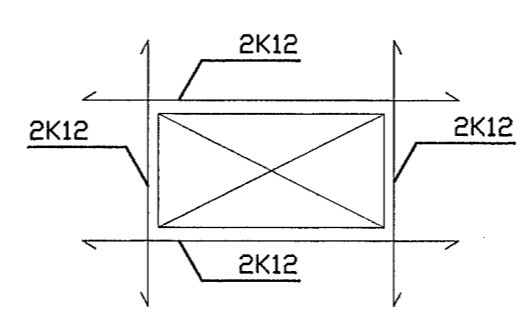


## SKEYTILENGD JÁRNA

SÉ EKKI ANNAD TEKID FRAM SKULU JÁRN AETÍÐ FEST SKEYTILENGD INN Í ADLIGGJANDI  
BYGGINGARHLUTA. Í BITUM OG PLÖTUM SKAL EKKI SKEYTA MEIRA EN ÞRÍÐJA HVERT JÁRN Í  
SAMA ÞVERSNIDI OG AÐEINS FJÓRÐA HVERT JÁRN Í VEGGJUM NEMA ANNAD SÉ SÝNT Á  
TEIKNINGUM. SKEYTILENGD VIÐ VÍXLLAGNINGU KAMBSTÁLS SKAL VERA 40d (d =  
ÞVERMÁL STANGAR)

ÞVERMÁL STANGAR í mm	8	10	12	16	20	25
SKEYTILENGD í mm	320	400	480	640	800	1000

SÉ ANNAD EKKI TEKID FRAM SKAL LEGGJA 2K12 Í KRINGUM GÖT, DYRA-OG  
GLUGGAOP ER NÁI 50 cm ÚT FYRIR OPIÐ.



## SKEYTING BENDINETA

ALMENNT GILDIR AD SKEYTILENGD NEMI Þ-VÍ, AD ÞRÚ ÞVERJÁRN SÉU  
Í VÍXLSKEYTUM, ÞÓ ALDREI MINNI EN 40d. BENDINET MED 15 cm  
MÖSKVA SKAL Þ-VÍ VÍXLLAGGJA UM TVÖ MÖSKVA.

ALMENNT GILDIR AD STEYPUHULAN (c) SKAL FULLNÆGJA EFTIRFARANDI  
KRÖFUM NEMA ANNAD SÉ TEKID FRAM Á TEIKNINGUM EDA Í VERKLÝSINGU.

- 30 mm Í VEGGJUM UTANDYRA
- 25 mm Í INNVEGGJUM
- 30 mm Í SÜLUM ÚTI
- 25 mm Í SÜLUM INNI
- 25 mm Í LOFTPLÖTUM INNI
- 30 mm Í LOFTPLÖTUM ÚTI
- 30 mm Í BITUM ÚTI
- 25 mm Í BITUM INNI
- 40 mm Í SÖKKLUM
- 90 mm ÞAR SEM STEYPT ER BEINT Á KLÖPP

## TRÉVERK

GÆDAFLOKKUR LÍMTRÉS ER L 40.  
ADIR BURÐARVINDIR ERU ÚR K-18 EDA BETRA  
ALLIR FESTHLUTIR ÚR JÁRNI SKULU HEITGALVAN-  
HÚÐADIR, NEMA ANNARS SÉ GETID  
ÞAR SEM TRÉ LEGGST AD STEINSTEYPU, KOMI  
ASFALTPAPPI MILLI TRÉS OG STEINS  
FÚAVERJA SKAL SPERRUENDA OG ÞÁ HLUTA TRÉS,  
SEM STEYPAST INN EDA LEGGJAST AD STEYPU, MED  
C-TOX EDA SAMBÆRILEGU EFNÍ, TVÆR UMFERDIR  
N - TÁKNAR VENJULEGA SLÉTTA NAGLA  
K - TÁKNAR KAMBSAUM, BMF  
M16 - TÁKNAR BOLTA MED ÞVERMÁL 16 mm  
T16/120 - TÁKNAR TRÉSKRÚFU  
MED ÞVERMÁL 16 mm OG LENGD 120 mm  
NAGLASTÆRÐ a/b TÁKNAR NAGLA MED ÞVERMÁL  
0,1 x a mm OG LENGD b mm  
UNDIR BOLTAHAUSA OG RÆR, SEM HERÐAST AD TRÉ,  
KOMI SKÍFUR MED KANTLENGD 3 x d OG ÞYKKT 0,3 x d

## STÁLVIRKI

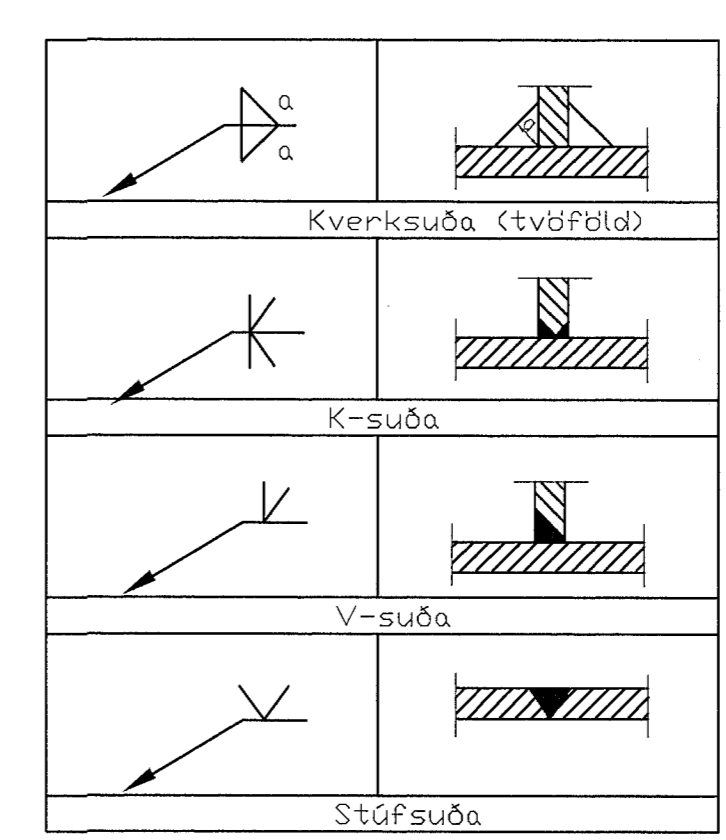
### EFNISGÆÐI:

EFTIRFARANDI GILDIR, NEMA ANNAD  
KOMI FRAM Á TEIKNINGUM:  
STÁLVIRKI SKV. EN 10025  
ALLT STÁL ER Fe 360 (S235)  
BOLTAR SKV. DIN 931 - 8.8  
SKINNUR UNDIR RÆR SKV. DIN 126C  
RÆR SKV. DIN 934 - 8  
BOLTAR, RÆR OG SKINNUR  
SKULU VERA HEITGALVANHÚÐUÐ

UM YFIRBORDSMEDHÖNDLUN STÁLVIRKIS ER  
VÍSAD Í VERKLÝSINGU.

ÞEIR EINIR MEGA FRAMKVÆMA SUÐUVINNU,  
SEM Hafa TIL ÞESS TILSKILIN RÉTTINDI FRÁ  
IÐNTÆKNISTOFNUN ÍSLANDS.  
MINNSTA LEYFILEGA KVERKSUDA ER 4 mm  
OG SUÐUEFNI SKAL VERA A.M.K. JAFNGOTT  
OG EFNÍ ÞESS STÁLS SEM VERID ER AD  
SÚÐA SAMAN, BÆÐI HVAD VARDAR STYRK  
OG SEIGLU.  
Suður og samsetningar eru skv. EC3

### SUÐUTÁKN:



Verkfræðistofa Hauks Ásgeirssonar e.h.f.  
Dalvegur 18, 201 Kópavogur  
Sími 534-8815 Farsími 897-8132  
e-mail: haukur@vha.is  
Kennitala: 560600-3050

Hannað H.Á.	Teknað I.H.	Samþykkt: Kennitala 301255-4629
----------------	----------------	------------------------------------

HNOÐRAVELLIR 41-45  
BURÐARVIRKI  
SKÝRINGAR

Mkv.	Tekn. nr.	Verk nr.
	2-0.0	1444